

RADIATEUR CONTEMPORAIN

FOURSTEEL®

[heating products factory]

ÍNDEX

FOURSTEEL®

[heating products factory]

BATHROOM RADIATORS

MINIMALIST COLLECTION

Minimal	p. 09
M Tube	p. 10
M Tube Square	p. 11
M Tube Round	p. 12
Skinny	p. 13
Fourslim	p. 14
Fourslim On/Off	p. 17
Fourslim Square	p. 18
Fourslim Square On/Off	p. 20
Fourslim Square LED	p. 21

FIRST COLLECTION

Steel Classic	p. 35
Steel Glamour	p. 36
Support au sol Steel Glamour	p. 37
Steel Style	p. 38

BASIC LINE

Basic Line	p. 41
------------	-------

NEW COLLECTION

New Slim	p. 45
New Square	p. 46
New Q	p. 47

THE EVOLUTION

Steel Glam	p. 25
Steel Glam Special coin vif	p. 26
Support au sol Steel Glam	p. 27
Steel Elegance	p. 28
Fourfoz	p. 29
Steel Wave	p. 30
Steel Stone	p. 31

REWIND COLLECTION

Old Beauty	p. 51
Remind	p. 52
Floor Remind	p. 53
Empress	p. 54
Old Grace	p. 55
Royalty	p. 56

DESIGN COLLECTION

Diamond	p. 59
Arena	p. 60
Arena Table	p. 61

ROOM RADIATORS

Curve	p. 65
D Ligne	p. 67
Divine	p. 69
Linear	p. 71
Plano Pure	p. 73
Plano Pure On/Off	p. 75
Plano +	p. 76
Plano	p. 79
Plano Move	p. 84

ACCESSOIRES

Domotic Touch	p. 90
Éléments électriques	p. 91
Robinets	p. 93
Petits accessoires	p. 99

BATHROOM RADIATORS

FOURSTEEL®

[heating products factory]

MINIMALIST COLLECTION

sèche-serviette par

FOURSTEEL®
[heating products factory]

Minimal	p. 09
M Tube	p. 10
M Tube Square	p. 11
M Tube Round	p. 12
Skinny	p. 13
Fourslim by Architects	p. 14
Fourslim On/Off	p. 17
Fourslim Square	p. 18
Fourslim Square On/Off	p. 20
Fourslim Square LED	p. 21

COULEURS RAL: sous réserve de confirmation.

BLANC: RAL 9016 (RAL utilisé par définition)

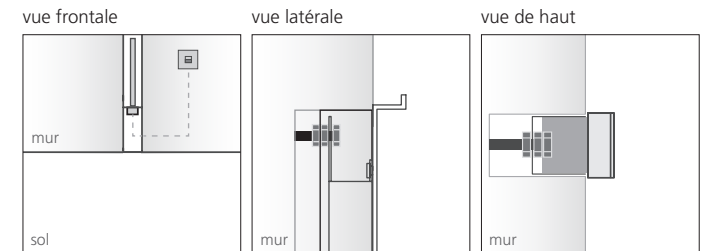
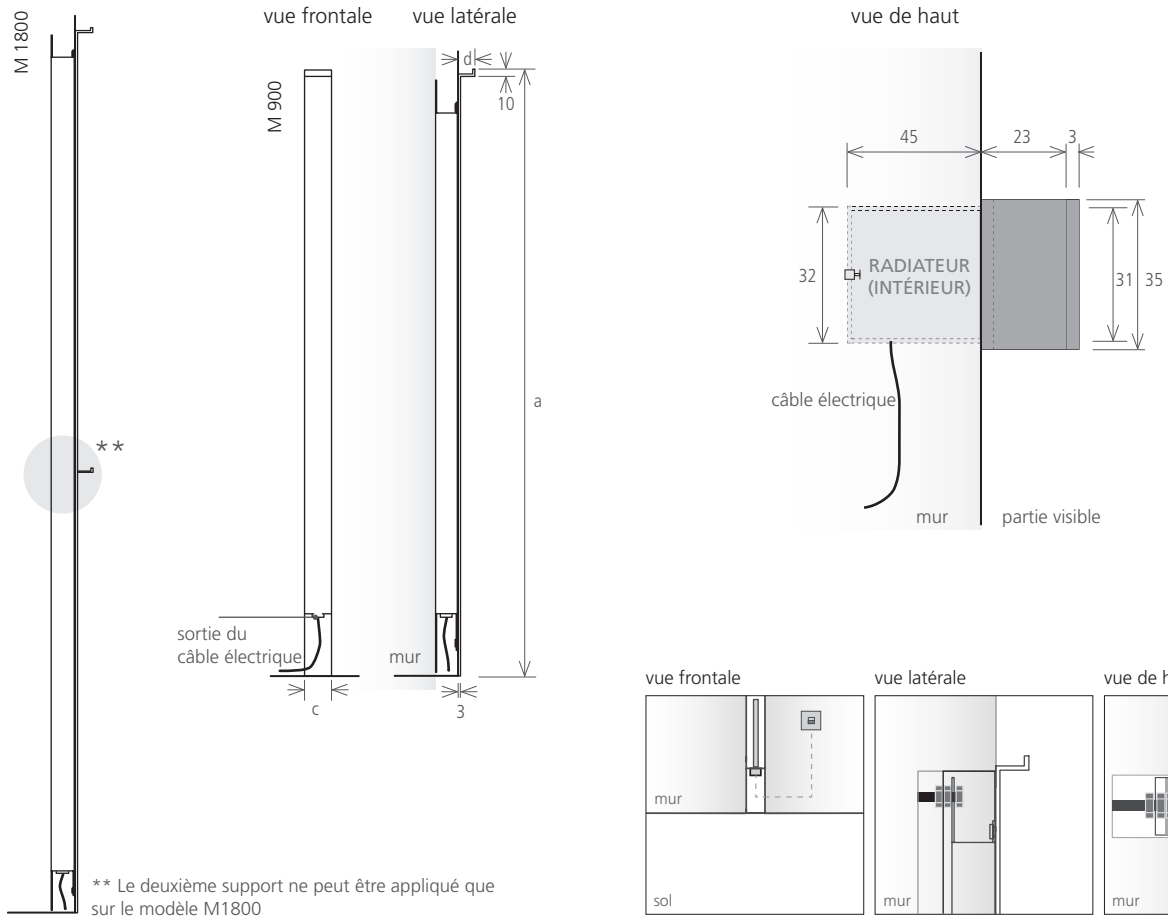
* **Couleurs disponibles:** cuivre, vieil-or, or.
La dimension du produit ne peut pas excéder les 1050x1050mm

MATÉRIAU
acier inoxydable

FINITION
poli
brossé
noir
blanc
couleurs RAL
 finition en titane *

COMPOSANTS

version: **électrique**
COMPRIS DANS LE PRIX
Élément électrique II
AJOUTER AUX PRIX
Domotic Touch (optionnel)



modèle	M900	M1200	M1400	M1800
hauteur (mm) a	900	1200	1400	1800
largeur totale (mm) c	35	35	35	35
profondeur (mm) d	23	23	23	23
capacité (l)	0,6	0,8	1,0	1,3
électrique (W)	100	150	150	200

MATÉRIAU
acier inoxydable

FINITION
poli
brossé
noir texturé
blanc
couleurs RAL
 finition en titane *

COMPOSANTS

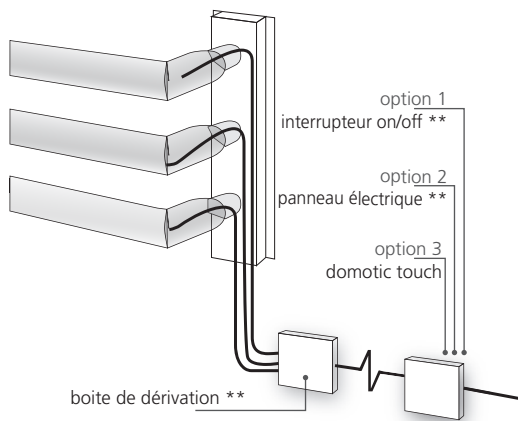
version: **électrique**

COMPRIS DANS LE PRIX
Supports
Élément électrique II

AJOUTER AUX PRIX
Domotic Touch (optionnel)

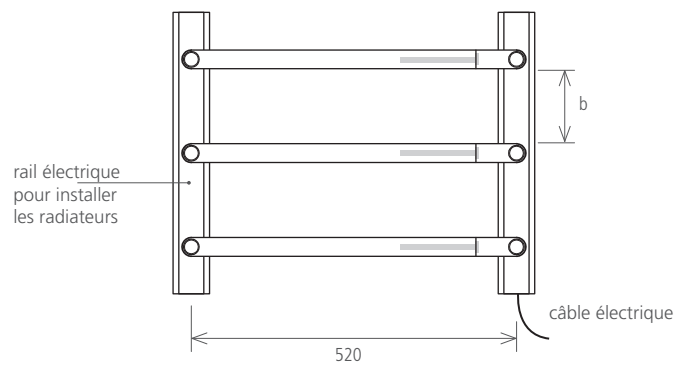
* Couleurs disponibles: cuivre, vieil-or, or.
La dimension du produit ne peut pas excéder les 1050x1050mm

FONCTIONNEMENT

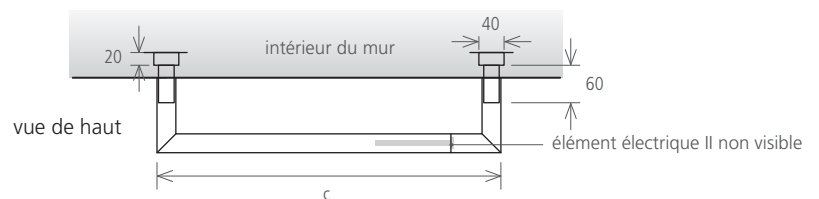
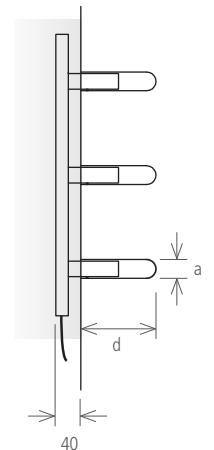


** Produits non fournis par Foursteel.

vue frontale



vue latérale



modèle	MT3 550	élé. additionnel	MT3 800	élé. additionnel
no. de éléments	3	1	3	1
hauteur (mm) a	30	30	30	30
distance entre les tubes (mm) b	120	-	120	-
largeur totale (mm) c	550	550	800	800
profondeur (mm) d	120	120	120	120
capacité (l)	3x0,4	0,4	3x0,6	0,6
électrique (W)	3x40	40	3x40	40

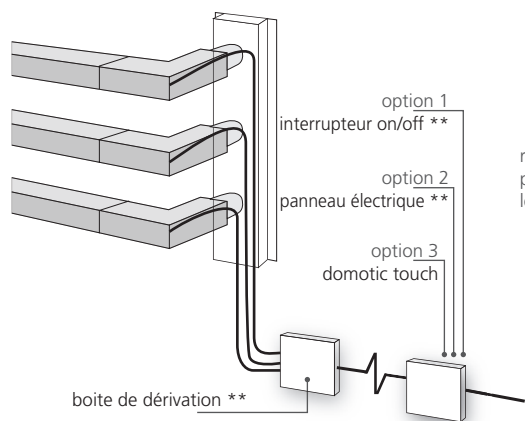
MATÉRIAU
acier inoxydable

FINITION
poli
brossé
noir texturé
blanc
couleurs RAL
 finition en titane *

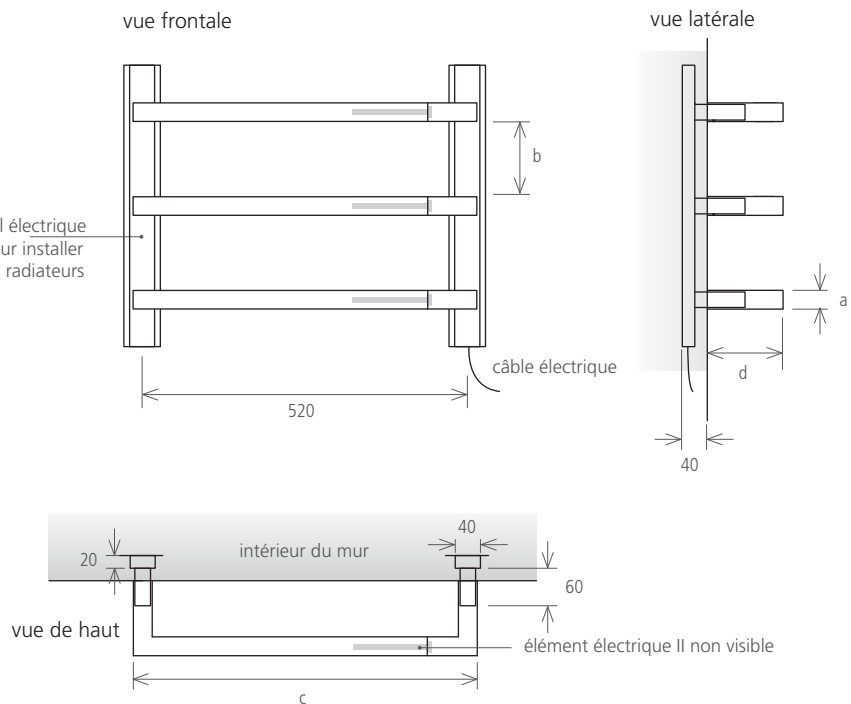
COMPOSANTS
version: **électrique**
COMPRIS DANS LE PRIX
Supports
Élément électrique II
AJOUTER AUX PRIX
Domotic Touch (optionnel)

* Couleurs disponibles: cuivre, vieil-or, or.
La dimension du produit ne peut pas excéder les 1050x1050mm

FONCTIONNEMENT



** Produits non fournis par Foursteel.



modèle	MTS3 550	élé. additionnel	MTS3 800	élé. additionnel
n° de éléments	3	1	3	1
hauteur (mm) a	30	30	30	30
distance entre les tubes (mm) b	120	-	120	-
largeur totale (mm) c	550	550	800	800
profondeur (mm) d	120	120	120	120
capacité (l)	3 x 0,4	0,4	3 x 0,6	0,6
électrique (W)	3 x 40	40	3 x 40	40

MATÉRIAU
acier inoxydable

FINITION
poli
brossé
noir texturé
blanc
couleurs RAL
 finition en titane *

COMPOSANTS

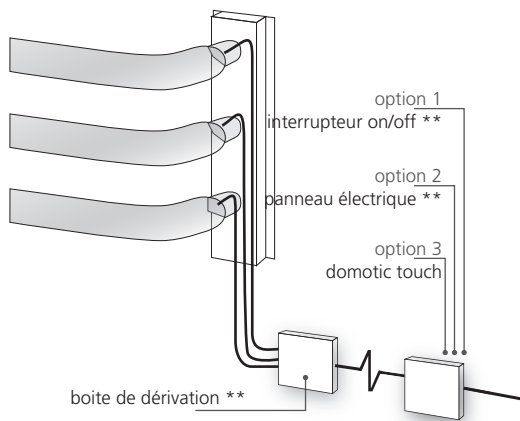
version: **électrique**

COMPRIS DANS LE PRIX
Supports
Élément électrique II

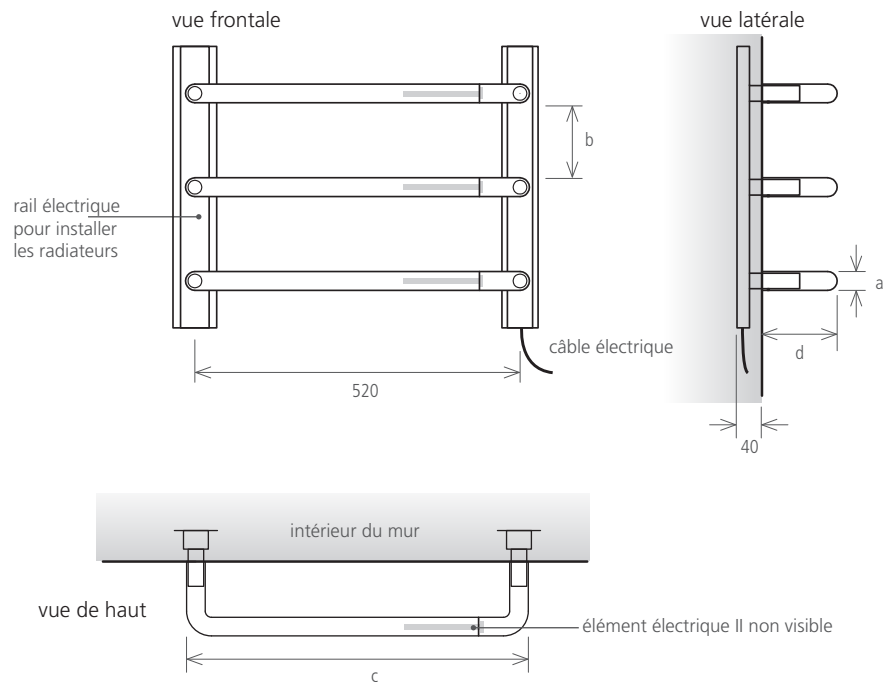
AJOUTER AUX PRIX
Domotic Touch (optionnel)

* Couleurs disponibles: cuivre, vieil-or, or.
La dimension du produit ne peut pas excéder les 1050x1050mm

FONCTIONNEMENT



** Produits non fournis par Foursteel.



modèle	MTR 3 550	élé. additionnel	MTR3 800	élé. additionnel
n° de éléments	3	1	3	1
hauteur (mm) a	30	30	30	30
distance entre les tubes (mm) b	120	-	120	-
largeur totale (mm) c	550	550	800	800
profondeur (mm) d	120	120	120	120
capacité (l)	3 x 0,4	0,4	3 x 0,6	0,6
électrique (W)	3 x 40	40	3 x 40	40

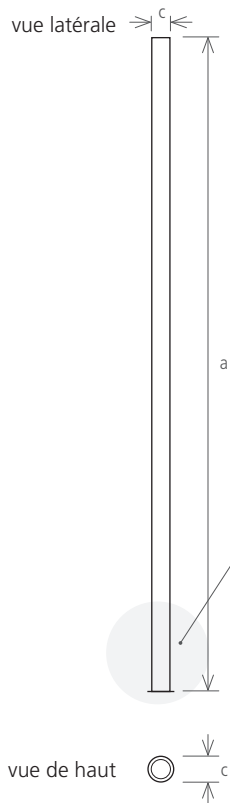
MATÉRIAU
acier inoxydable

FINITION
poli
brossé
noir texturé
blanc
couleurs RAL
finition en titane *

COMPOSANTS

version: **électrique**
COMPRIS DANS LE PRIX
Élément électrique II
AJOUTER AUX PRIX
Domotic Touch (optionnel)

* Couleurs disponibles: cuivre, vieil-or, or.
La dimension du produit ne peut pas excéder les 1050x1050mm

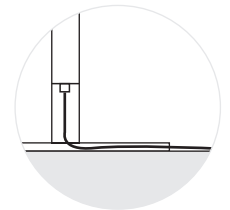


version: **fixé au sol**

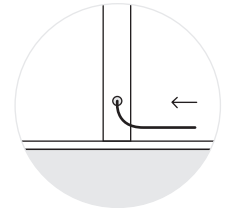


version: **mobile**

option A
sortie du câble électrique
par la partie inférieur



option B
sortie latérale du
câble électrique



NOTE: Aussi disponible en version "square".

	fixé au sol			mobile		
modèle	SK900	SK1200	SK1400	SKM900	SKM1200	SKM1400
hauteur (mm) a	900	1200	1400	900	1200	1400
distance entraxe (mm) b	-	-	-	-	-	-
largeur totale (mm) c	100	100	100	280	280	280
profondeur (mm) d	42	42	42	42	42	42
capacité (l)	0,6	0,8	1,0	0,6	0,8	1,0
électrique (W)	40	100	150	40	100	150

* Couleurs disponibles:
cuivre, vieil-or, or.
La dimension du produit
ne peut pas excéder les
1050x1050mm

MATÉRIAU
acier inoxydable

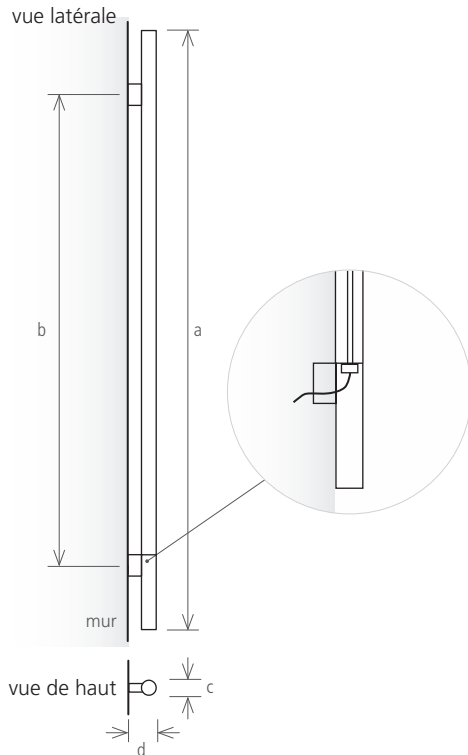
FINITION
poli
brossé
noir texturé
blanc
couleurs RAL
 finition en titane *

COMPOSANTS

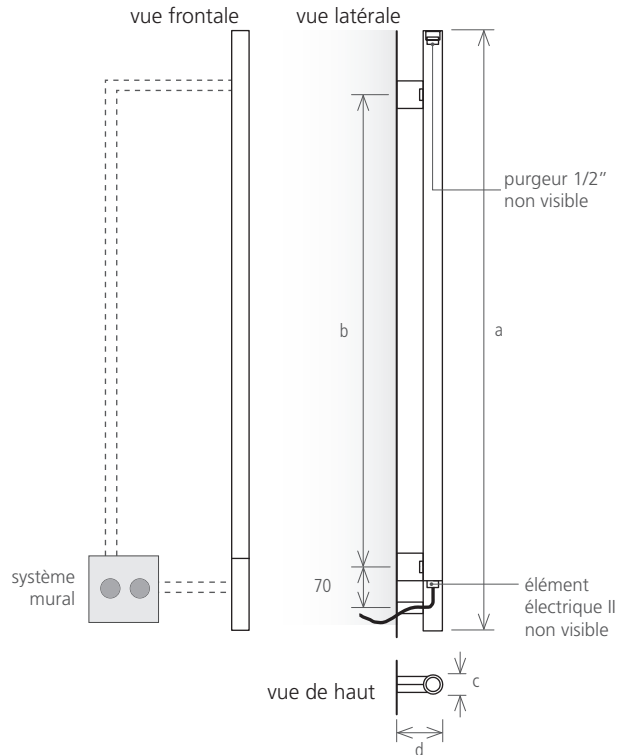
version: **électrique**
COMPRIS DANS LE PRIX
Élément électrique II
AJOUTER AUX PRIX
Domotic Touch (optionnel)

COMPOSANTS

version: **mixte**
COMPRIS DANS LE PRIX
Radiateur chauffage central
Élément électrique II
AJOUTER AUX PRIX
Kit mural
Domotic Touch (optionnel)



version: **électrique II**



version: **mixte** (mural + électrique II)

Version électrique: dans la position horizontale la profondeur est de 75mm.

	élément électrique II non visible			mixte – système mural + électrique II		
modèle	FS800	FS1200	FS1400	FSM800	FSM1200	FSM1400
hauteur (mm) a	800	1200	1400	880	1280	1480
distance entraxe (mm) b	645	945	1145	620	1020	1220
largeur totale (mm) c	35	35	35	42	42	42
profondeur (mm) d	65	65	65	100	100	100
capacité (l)	0,6	0,8	1,0	0,7	0,9	1,2
chauffage central (W)	-	-	-	63	97	124
électrique (W)	40	100	150	40	100	150

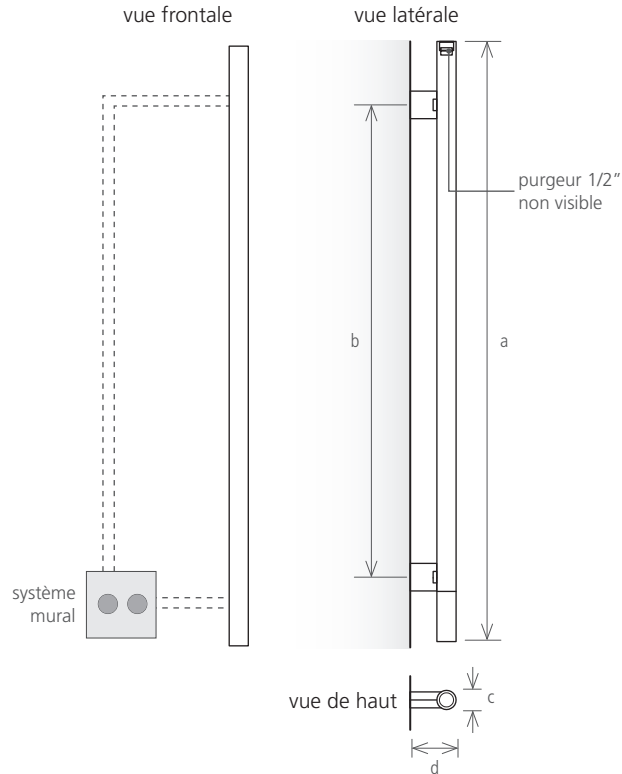
MATÉRIAU
acier inoxydable

FINITION
poli
brossé
noir texturé
blanc
couleurs RAL
 finition en titane *

COMPOSANTS

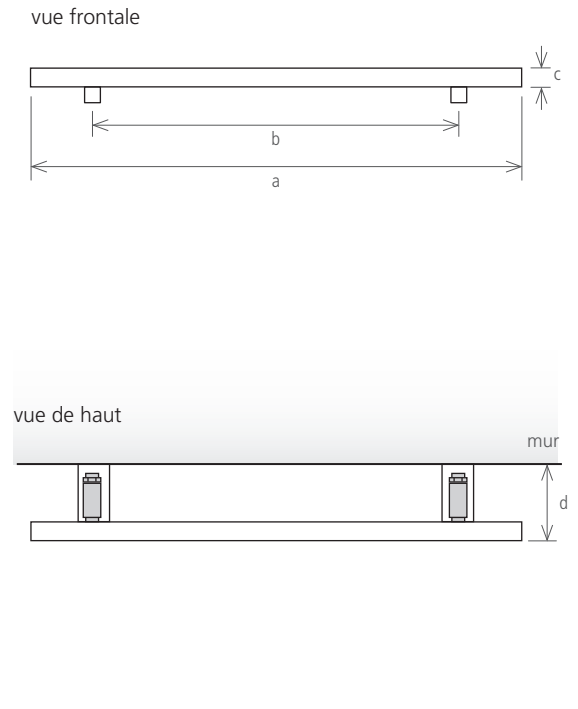
version: **chauffage central**
AJOUTER AUX PRIX
Kit mural (optionnel)
kit robinets (optionnel)

* Couleurs disponibles: cuivre, vieil-or, or.
La dimension du produit ne peut pas excéder les 1050x1050mm



SOLUTION A

version: **chauffage central avec système mural**



SOLUTION B

version: **chauffage central avec kit robinets**

	chauffage central – système mural			chauffage central – valves non visible		
modèle	FSA800	FSA1200	FSA1400	FSA800	FSA1200	FSA1400
hauteur (mm) a	800	1200	1400	800	1200	1400
distance entraxe (mm) b	620	1020	1220	620	1020	1220
largeur totale (mm) c	42	42	42	42	42	42
profondeur (mm) d	100	100	100	130	130	130
capacité (l)	0,7	0,9	1,2	0,7	0,9	1,2
chauffage central (W)	63	97	124	63	97	124

* Couleurs disponibles:
cuivre, vieil-or, or.
La dimension du produit
ne peut pas excéder les
1050x1050mm

MATÉRIAU
acier inoxydable

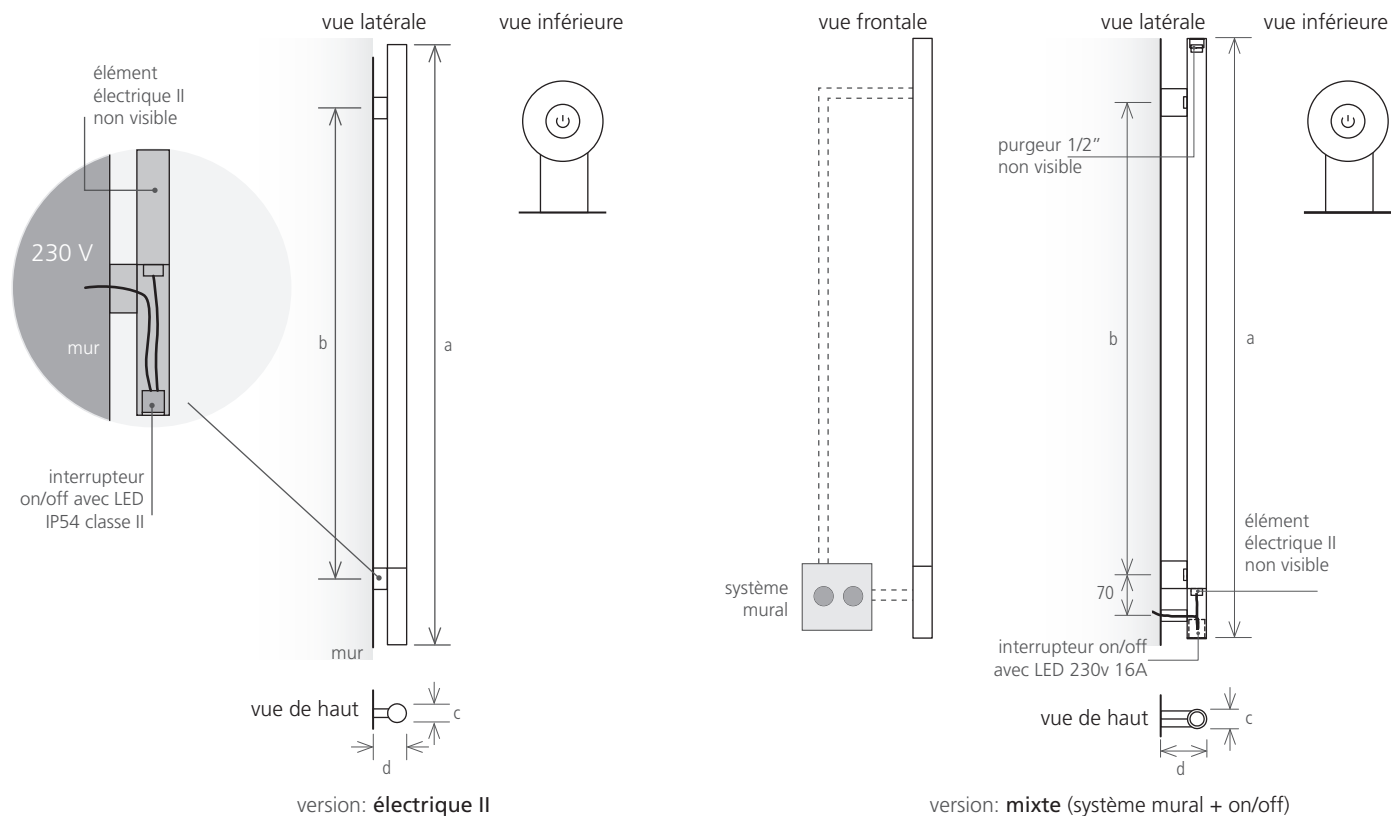
FINITION
poli
brossé
noir texturé
blanc
couleurs RAL
 finition en titane *

COMPOSANTS

version: **électrique**
COMPRIS DANS LE PRIX
Élément électrique II
AJOUTER AUX PRIX
Domotic Touch (optionnel)

COMPOSANTS

version: **mixte**
COMPRIS DANS LE PRIX
Radiateur chauffage central
Élément électrique II
AJOUTER AUX PRIX
Kit mural
Domotic Touch (optionnel)



Version électrique: dans la position horizontale la profondeur est de 82mm.

modèle	élément électrique II non visible			mixte – système mural + électrique II		
	FSO800	FSO1200	FSO1400	FSOM800	FSOM1200	FSOM1400
hauteur (mm) a	800	1200	1400	880	1280	1480
distance entraxe (mm) b	645	945	1145	620	1020	1220
largeur totale (mm) c	42	42	42	42	42	42
profondeur (mm) d	72	72	72	100	100	100
capacité (l)	0,6	0,8	1,0	0,7	0,9	1,2
chauffage central (W)	-	-	-	63	97	124
électrique (W)	40	100	150	40	100	150

* Couleurs disponibles:
cuivre, vieil-or, or.
La dimension du produit
ne peut pas excéder les
1050x1050mm

MATÉRIAU
acier inoxydable

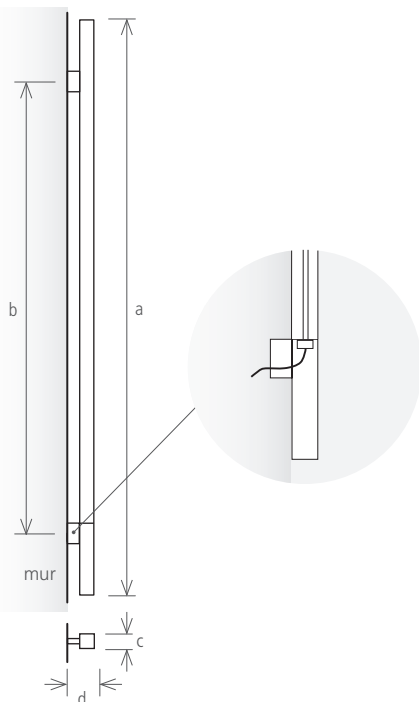
FINITION
poli
brossé
noir texturé
blanc
couleurs RAL
 finition en titane *

COMPONENTES

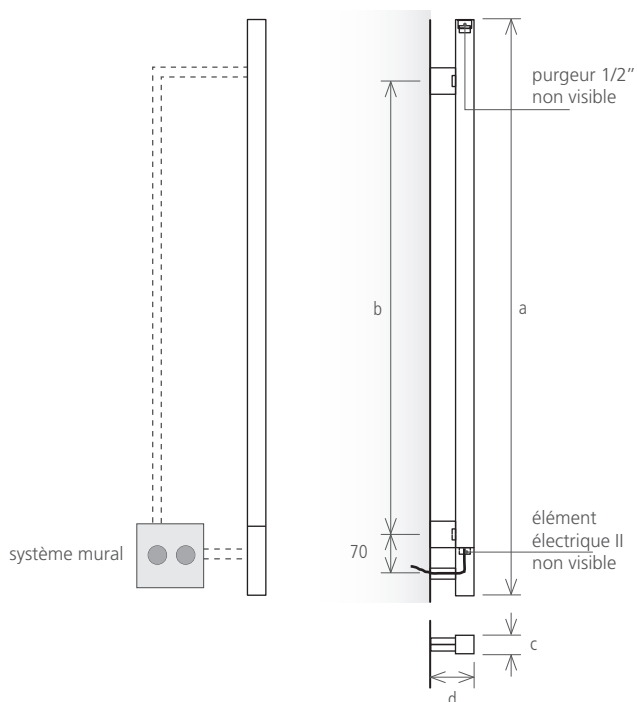
version: **électrique**
COMPRIS DANS LE PRIX
Élément électrique II
AJOUTER AUX PRIX
Domotic Touch (optionnel)

COMPONENTES

version: **mixte**
COMPRIS DANS LE PRIX
Radiateur chauffage central
Élément électrique II
AJOUTER AUX PRIX
Kit mural
Domotic Touch (optionnel)



version: **électrique II**



version: **mixte** (système mural + électrique II)

Version électrique: dans la position horizontale la profondeur est de 80mm.

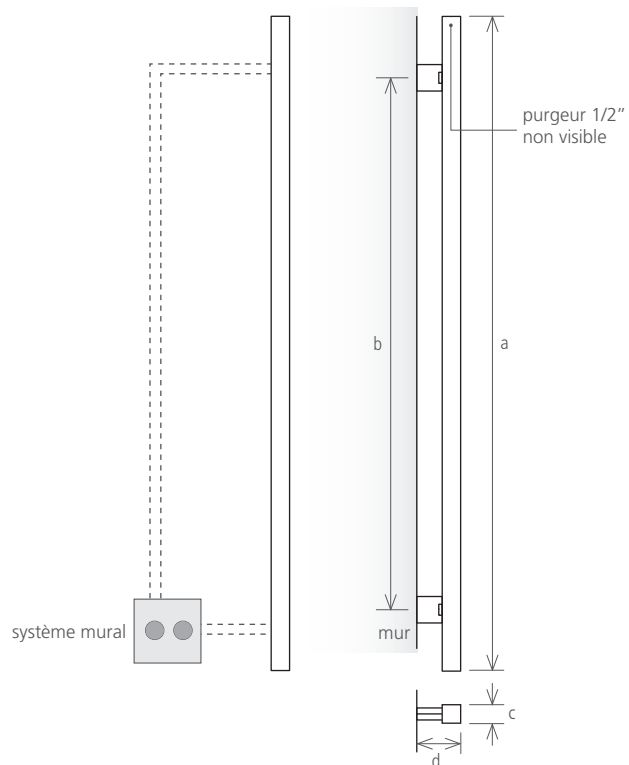
	élément électrique II non visible			mixte – système mural + électrique II		
modèle	FSQ800	FSQ1200	FSQ1400	FSQM800	FSQM1200	FSQM1400
hauteur (mm) a	800	1200	1400	880	1280	1480
distance entraxe (mm) b	645	945	1145	620	1020	1220
largeur totale (mm) c	40	40	40	40	40	40
profondeur (mm) d	70	70	70	98	98	98
capacité (l)	0,6	0,8	1,0	0,7	0,9	1,2
chauffage central (W)	-	-	-	63	97	124
électrique (W)	40	100	150	40	100	150

MATÉRIAU
acier inoxydable

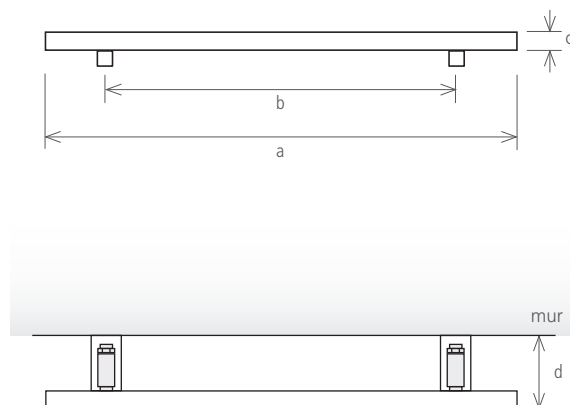
FINITION
poli
brossé
noir texturé
blanc
couleurs RAL
 finition en titane *

COMPOSANTS
version: **chauffage central**
COMPRIS DANS LE PRIX
Radiateur chauffage central
AJOUTER AUX PRIX
Kit mural (optionnel)
kit robinets (optionnel)

* Couleurs disponibles: cuivre, vieil-or, or.
La dimension du produit ne peut pas excéder les 1050x1050mm



version: **chauffage central** (système mural)



version: **chauffage central** (avec robinets caché)

modèle	chauffage central – système mural			chauffage central – valves non visible		
	FSQA800	FSQA1200	FSQA1400	FSQA800	FSQA1200	FSQA1400
hauteur (mm) a	800	1200	1400	800	1200	1400
distance entraxe (mm) b	620	1020	1220	620	1020	1220
largeur totale (mm) c	40	40	40	40	40	40
profondeur (mm) d	98	98	98	98	98	98
capacité (l)	0,7	0,9	1,2	0,7	0,9	1,2
chauffage central (W)	63	97	124	63	97	124
électrique (W)	-	-	-	-	-	-

Sur ces prix vous devez ajouter la valeur du kit sélectionné (système mural ou kit robinets).

* Couleurs disponibles:
cuivre, vieil-or, or.
La dimension du produit
ne peut pas excéder les
1050x1050mm

MATÉRIAU
acier inoxydable

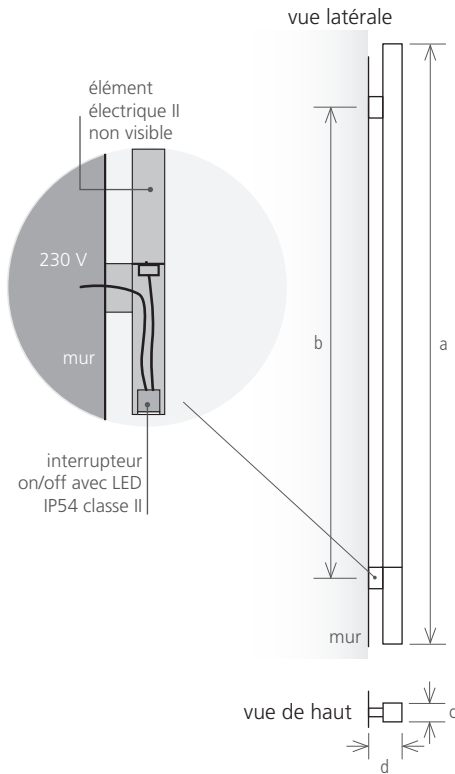
FINITION
poli
brossé
noir texturé
blanc
couleurs RAL
 finition en titane *

COMPOSANTS

version: **électrique**
COMPRIS DANS LE PRIX
Élément électrique II
AJOUTER AUX PRIX
Domotic Touch (optionnel)

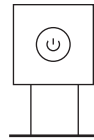
COMPOSANTS

version: **mixte**
COMPRIS DANS LE PRIX
Radiateur chauffage central
Élément électrique II
AJOUTER AUX PRIX
Kit mural
Domotic Touch (optionnel)

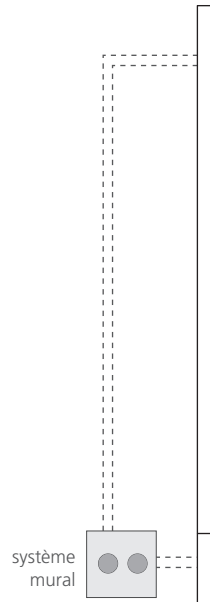


version: **électrique II**

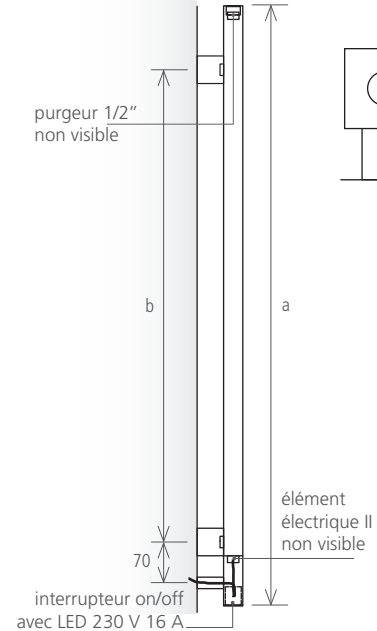
vue inférieure



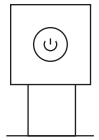
vue frontale



vue latérale



vue inférieure



version: **mixte (système mural + électrique II)**

Version électrique: dans la position horizontale la profondeur est de 80mm.

	élément électrique II non visible (on/off)			mixte – système mural + électrique II (on/off)		
modèle	FSQO800	FSQO1200	FSQO1400	FSQOM800	FSQOM1200	FSQOM1400
hauteur (mm) a	800	1200	1400	880	1280	1480
distance entraxe (mm) b	645	945	1145	620	1020	1220
largeur totale (mm) c	40	40	40	40	40	40
profondeur (mm) d	70	70	70	98	98	98
capacité (l)	0,6	0,8	1,0	0,7	0,9	1,2
chauffage central (W)	-	-	-	63	97	124
électrique (W)	40	100	150	-	-	-

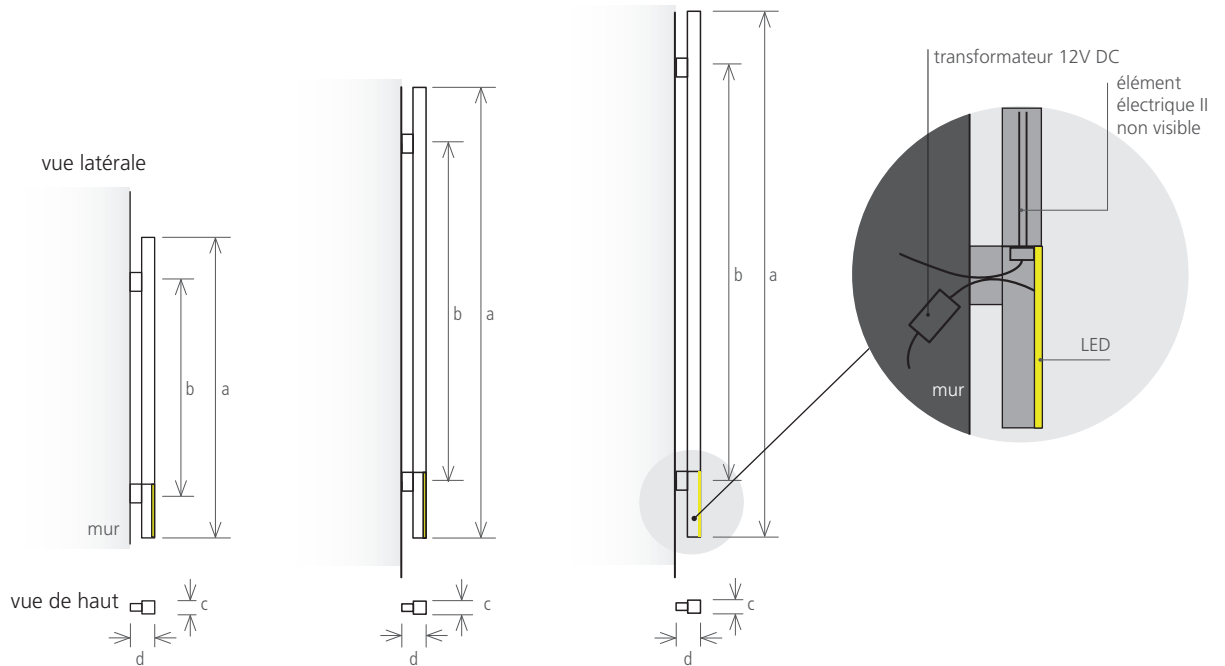
* Couleurs disponibles: cuivre, vieil-or, or.
La dimension du produit ne peut pas excéder les 1050x1050mm

MATÉRIAU
acier inoxydable

FINITION
poli
brossé
noir texturé
blanc
couleurs RAL
 finition en titane *

COMPOSANTS

version: **électrique**
COMPRIS DANS LE PRIX
Élément électrique II
LED blanc + transformateur 12V
AJOUTER AUX PRIX
Domotic Touch (optionnel)



version: **électrique II + LED**

modèle	FSQL800	FSQL1200	FSQL1400
hauteur (mm) a	800	1200	1400
distance entraxe (mm) b	645	945	1145
largeur totale (mm) c	40	40	40
profondeur (mm) d	70	70	70
capacité (l)	0,6	0,8	1,0
chauffage central (W)	-	-	-
électrique (W)	40	100	150

THE EVOLUTION

radiateurs
sèche-serviette par

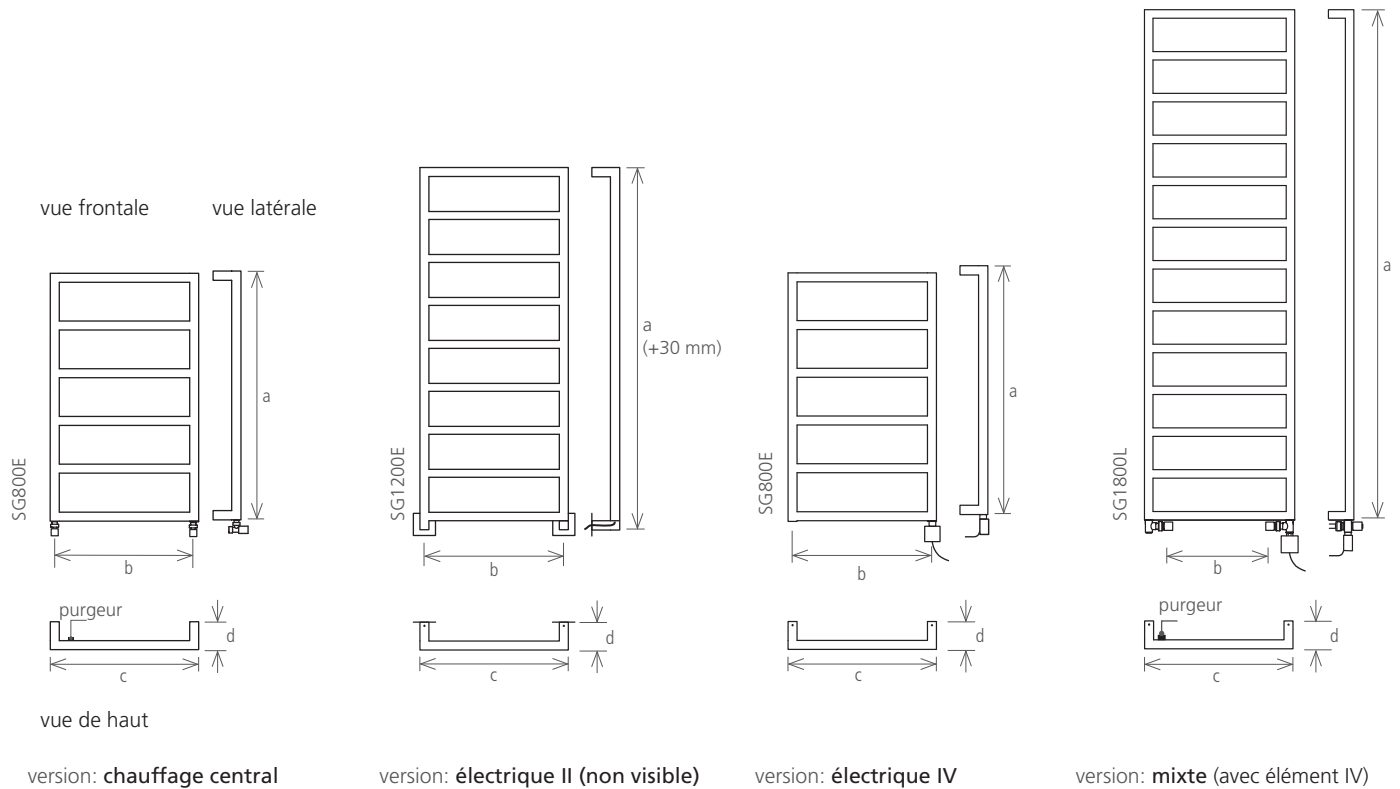
FOURSTEEL®
[heating products factory]

Steel Glam	p. 25
Steel Glam Special coin vif	p. 26
Support au Sol Steel Glam	p. 27
Steel Elegance	p. 28
Fourfoz	p. 29
Steel Wave	p. 30
Steel Stone	p. 31

COULEURS RAL: sous réserve de confirmation.

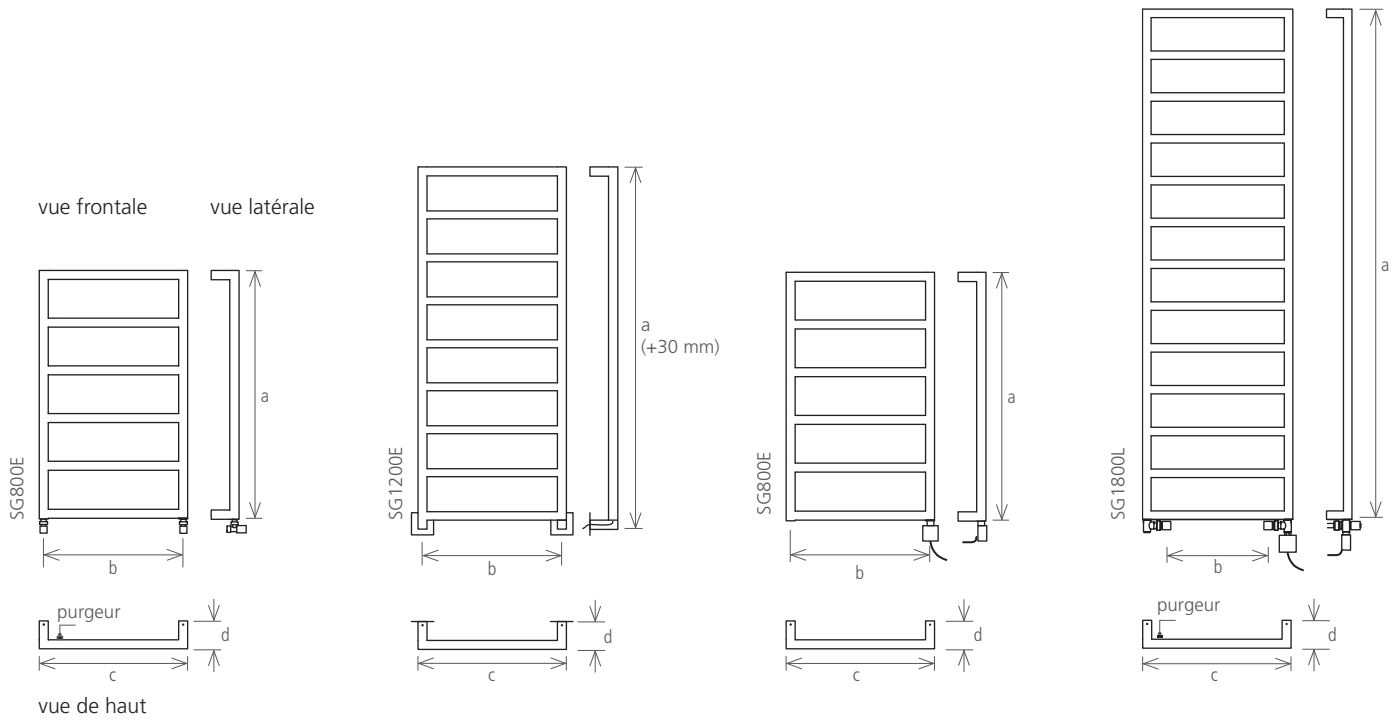
BLANC: RAL 9016 (RAL utilisé par définition)

MATÉRIAU acier inoxydable	FINITION poli brossé noir texturé blanc couleurs RAL	COMPOSANTS version: électrique COMPRIS DANS LE PRIX Supports Élément électrique AJOUTER AUX PRIX Domotic Touch (optionnel)	COMPOSANTS version: chauffage central COMPRIS DANS LE PRIX Supports Purgeur 1/8" AJOUTER AUX PRIX Kit robinets (optionnel)	COMPOSANTS version: mixte COMPRIS DANS LE PRIX Radiateur chauffage central AJOUTER AUX PRIX 2 adaptateurs; Élém. électrique; Kit robinets; Domotic Touch (optionnel)
-------------------------------------	--	--	--	---



modèle	SG800E	SG800L	SG1200E	SG1200L	SG1800E	SG1800L
hauteur (mm) a	800	800	1200	1200	1800	1800
distance entraxe (mm) b	450	500	450	500	450	500
largeur totale (mm) c	480	530	480	530	480	530
profondeur (mm) d	90	90	90	90	90	90
capacité (l)	2,8	3,1	4,0	4,6	6,6	7,1
chauffage central (W)	250	296	360	438	613	657
électrique (W)	300	300	600	600	1000	1000

<p>MATÉRIAU acier inoxydable</p>	<p>FINITION poli - coin vif brossé - coin vif</p>	<p>COMPOSANTS version: électrique COMPRIS DANS LE PRIX Supports Élément électrique AJOUTER AUX PRIX Domotic Touch (optionnel)</p>	<p>COMPOSANTS version: chauffage central COMPRIS DANS LE PRIX Supports Purgeur 1/8" AJOUTER AUX PRIX Kit robinets (optionnel)</p>	<p>COMPOSANTS version: mixte COMPRIS DANS LE PRIX Radiateur chauffage central AJOUTER AUX PRIX 2 adaptateurs; Élém. électrique; Kit robinets; Domotic Touch (optionnel)</p>
---	--	---	---	---



version: **chauffage central**

version: **électrique II (non visible)**

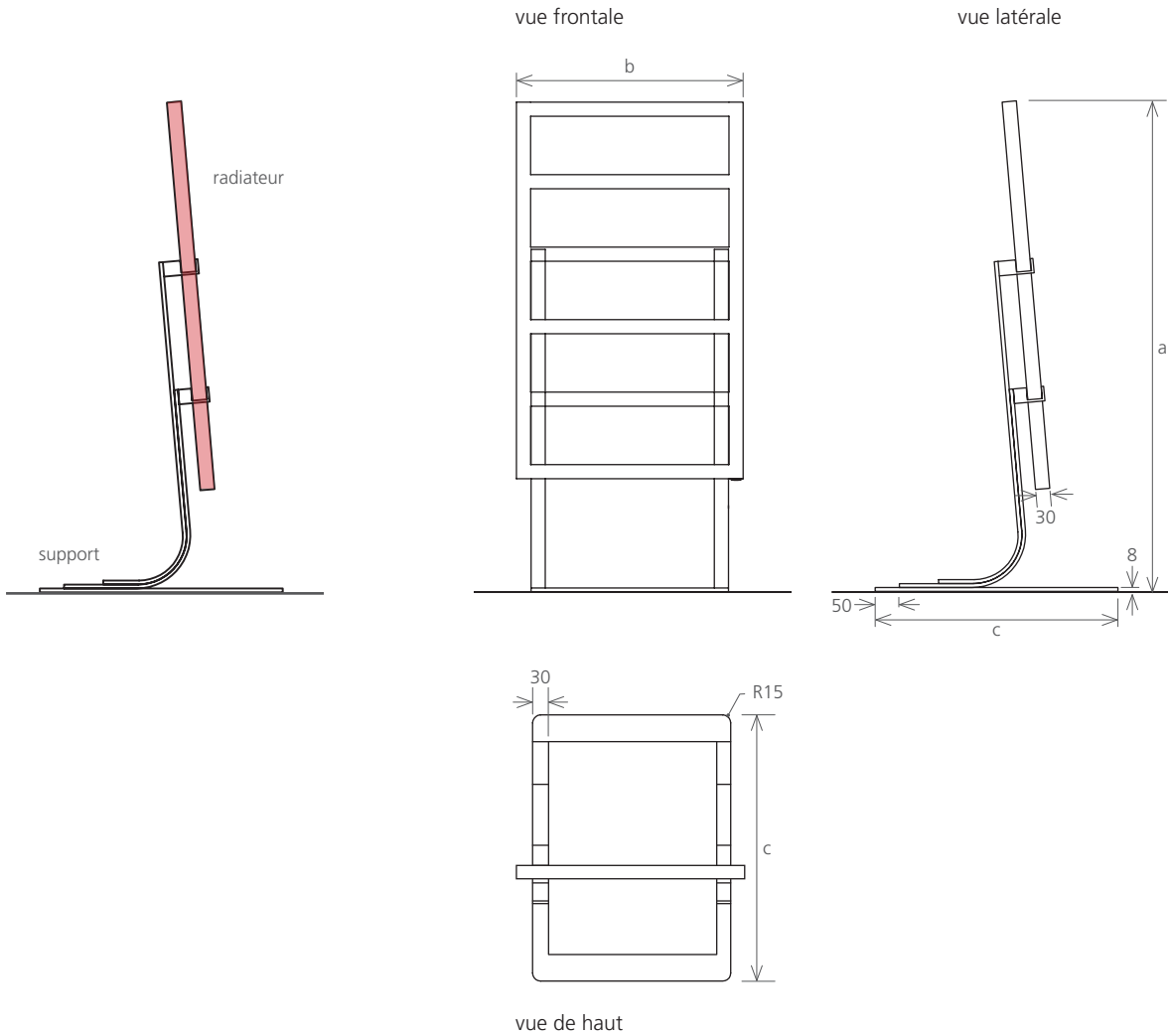
version: **électrique IV**

version: **mixte (avec élément IV)**

modèle	SG800E	SG800L	SG1200E	SG1200L	SG1800E	SG1800L
hauteur (mm) a	800	800	1200	1200	1800	1800
distance entraxe (mm) b	450	500	450	500	450	500
largeur totale (mm) c	480	530	480	530	480	530
profondeur (mm) d	90	90	90	90	90	90
capacité (l)	2,8	3,1	4,0	4,6	6,6	7,1
chauffage central (W)	250	296	360	438	613	657
électrique (W)	300	300	600	600	1000	1000

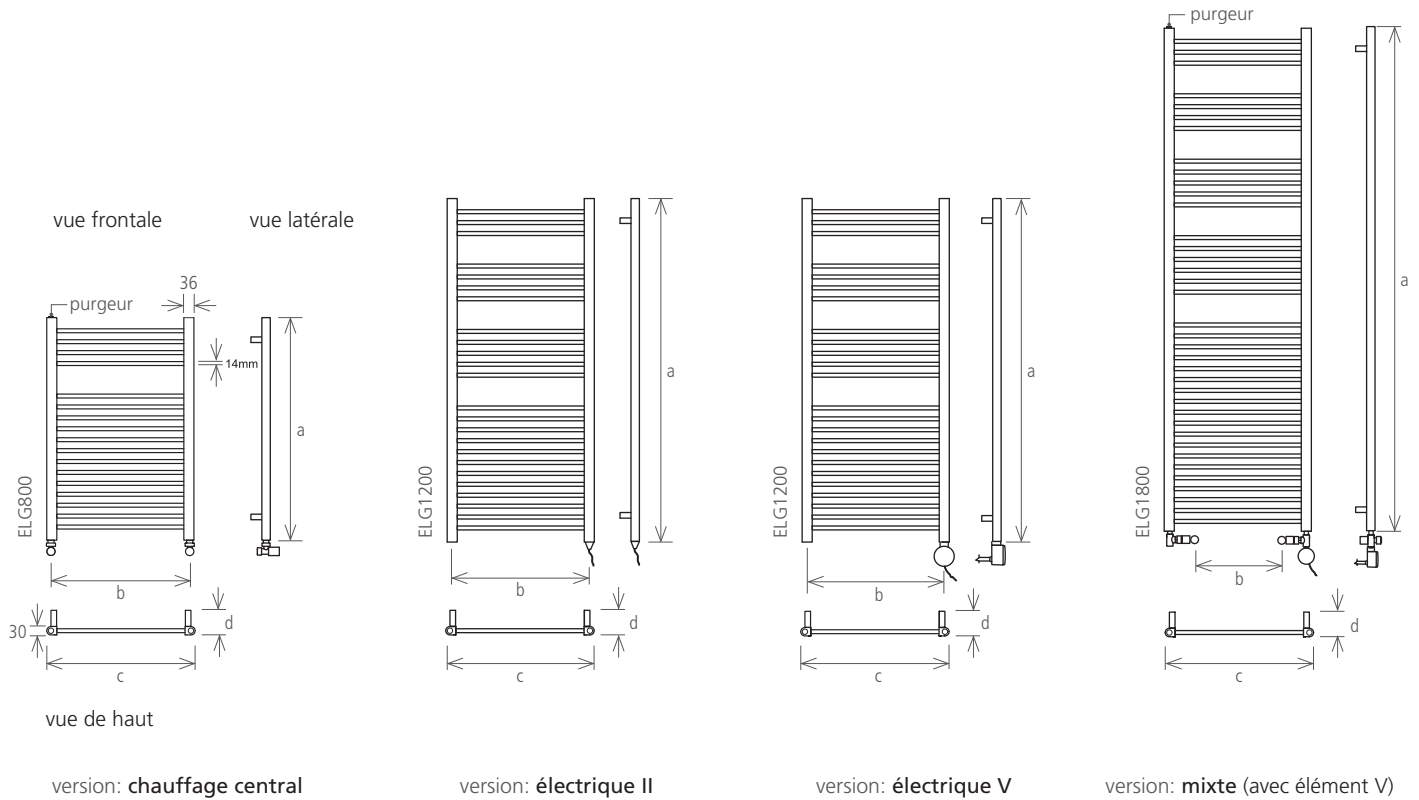
MATÉRIAU
acier inoxydable

FINITION
poli
brossé



SUPPORT POUR LE STEEL GLAM *					
modèle		SCSG 800E	SCSG 800L	SCSG 1200E	SCSG 1200L
hauteur (mm)	a	1040	1040	1435	1435
largeur totale (mm)	b	480	530	480	530
profondeur (mm)	c	500	500	700	700

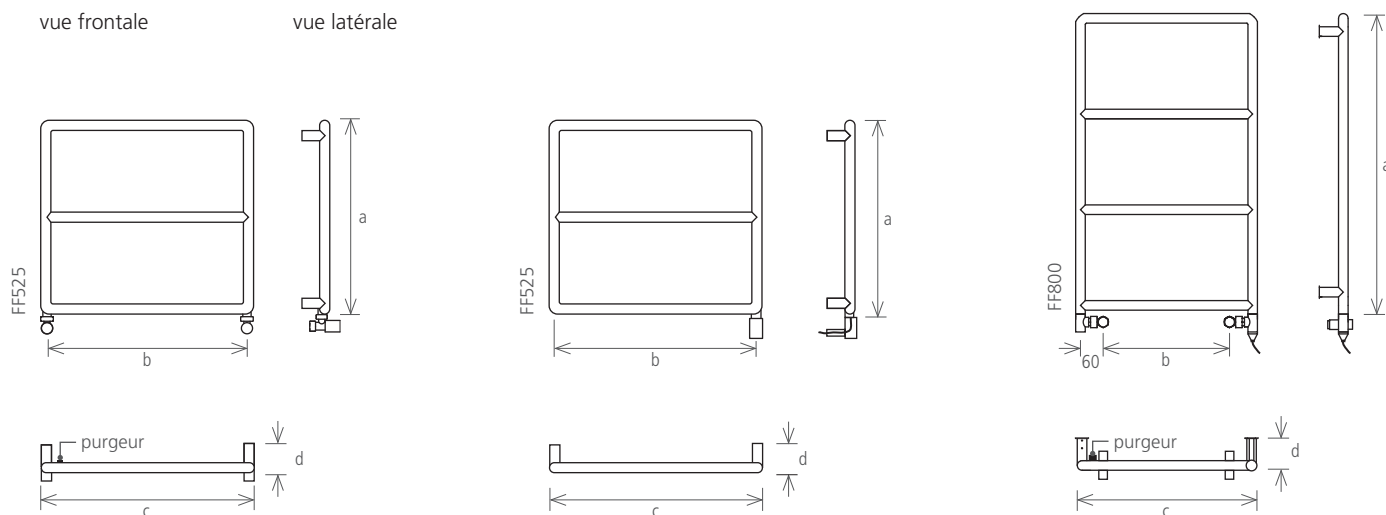
MATÉRIAU	FINITION	COMPOSANTS	COMPOSANTS	COMPOSANTS
acier inoxydable	poli brossé	version: électrique COMPRIS DANS LE PRIX Supports Élément électrique AJOUTER AUX PRIX Domotic Touch (optionnel)	version: chauffage central COMPRIS DANS LE PRIX Supports Purgeur 1/2" AJOUTER AUX PRIX Kit robinets (optionnel)	version: mixte COMPRIS DANS LE PRIX Radiateur chauffage central AJOUTER AUX PRIX 2 adaptateurs; Élém. électrique; Kit robinets; Domotic Touch (optionnel)



modèle	ELG800E	ELG800L	ELG1200E	ELG1200L	ELG1800E	ELG1800L
hauteur (mm) a	800	800	1200	1200	1800	1800
distance entraxe (mm) b	450	500	450	500	450	500
largeur totale (mm) c	480	530	480	530	480	530
profondeur (mm) d	87	87	87	87	87	87
capacité (l)	1,6	1,8	2,4	2,7	3,3	3,7
chauffage central (W)	144	160	216	240	377	419
électrique (W)	300	300	600	600	1000	1000

MATÉRIAU	FINITION	COMPOSANTS	COMPONENTES	COMPONENTES
acier inoxydable	poli brossé finition en titane *	version: électrique COMPRIS DANS LE PRIX Supports Élément électrique AJOUTER AUX PRIX Domotic Touch (optionnel)	version: chauffage central COMPRIS DANS LE PRIX Supports Purgeur 1/8" AJOUTER AUX PRIX Kit robinets (optionnel)	version: mixte COMPRIS DANS LE PRIX Radiateur chauffage central AJOUTER AUX PRIX 2 adaptateurs; Élém. électrique; Kit robinets; Domotic Touch (optionnel)

* Couleurs disponibles: cuivre, vieil-or, or. La dimension du produit ne peut pas excéder les 1050x1050mm



vue de haut

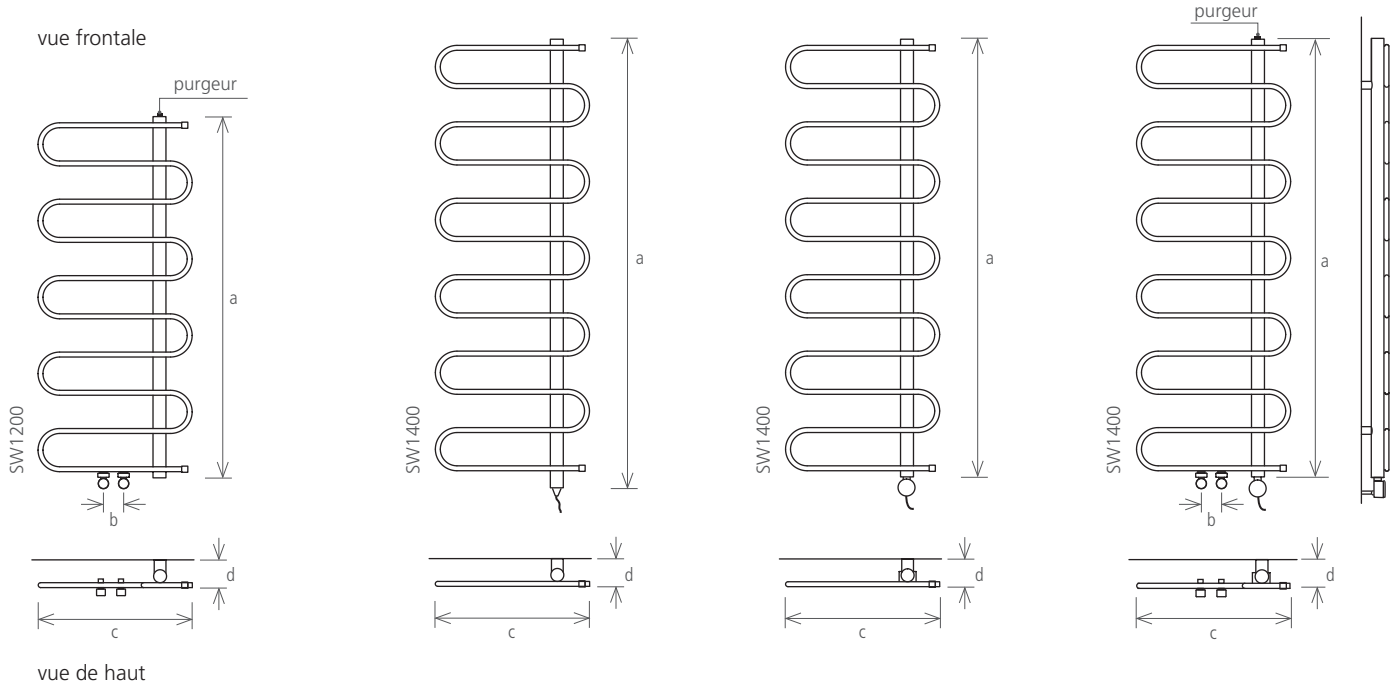
version: **chauffage central**

version: **électrique II**

version: **mixte** (avec élément II)

modèle	FF525E	FF525L	FF800E	FF800L
hauteur (mm) a	525	525	800	800
distance entraxe (mm) b	450	500	450	500
largeur totale (mm) c	475	525	475	525
profondeur (mm) d	100	100	100	100
capacité (l)	0,8	0,8	1,0	1,2
chauffage central (W)	89	98	126	139
électrique (W)	150	150	200	200

MATÉRIAU	FINITION	COMPOSANTS	COMPOSANTS	COMPOSANTS
acier inoxydable	poli brossé	version: électrique COMPRIS DANS LE PRIX Supports Élément électrique AJOUTER AUX PRIX Domotic Touch (optionnel)	version: chauffage central COMPRIS DANS LE PRIX Supports Purgeur 1/2" AJOUTER AUX PRIX Kit robinets (optionnel)	version: mixte COMPRIS DANS LE PRIX Radiateur chauffage central AJOUTER AUX PRIX Élément électrique Kit robinets Domotic Touch (optionnel)



version: **chauffage central**

version: **électrique II**

version: **électrique V**

version: **mixte avec élément V**

modèle	SW800L	SW800XL	SW1200L	SW1200XL	SW1400L	SW1400XL
hauteur (mm) a	868	868	1100	1100	1332	1332
distance entraxe (mm) b	50	50	50	50	50	50
largeur totale (mm) c	500	600	500	600	500	600
profondeur (mm) d	90	90	90	90	90	90
capacité (l)	3,1	3,5	4,0	4,6	6,1	6,9
chauffage central (W)	279	317	360	438	545	616
électrique (W)	300	300	600	600	600	600

MATÉRIAU
acier inoxydable

FINITION
poli
brossé

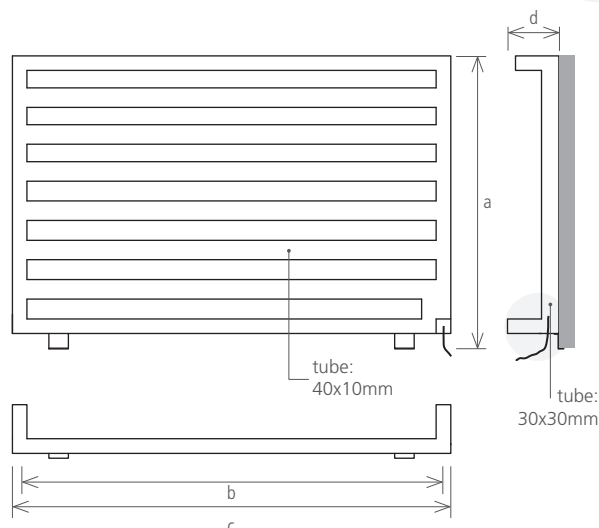
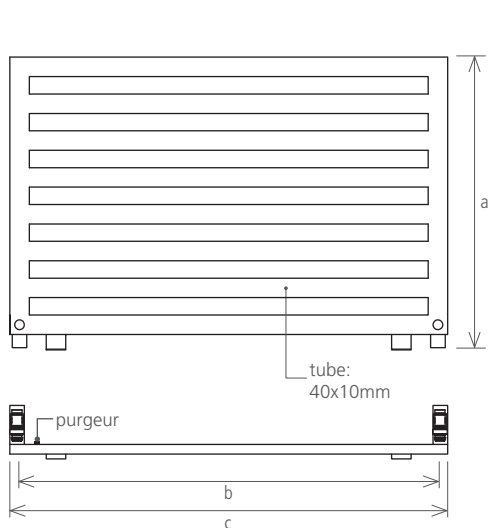
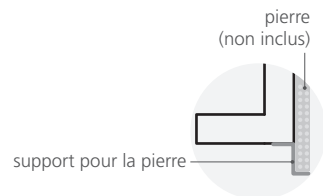
COMPOSANTS
version: **électrique**
COMPRIS DANS LE PRIX
Supports
Élément électrique II
AJOUTER AUX PRIX
Domotic Touch (optionnel)

COMPOSANTS
version: **chauffage central**
COMPRIS DANS LE PRIX
Supports
Purgeur 1/8"
AJOUTER AUX PRIX
Kit robinets (optionnel)

COMPOSANTS
version: **mixte**
COMPRIS DANS LE PRIX
Radiateur chauffage central
AJOUTER AUX PRIX
2 adaptateurs;
Élém. électrique II; Kit robinets;
Domotic Touch (optionnel)

vue frontale

vue latérale



vue de haut

version: **chauffage central**

version: **électrique II**

modèle	SS600 600	SS400 900	SS600 900	SS400 1200	SS600 1200	SS800 1200
hauteur (mm) a	600	400	600	400	600	800
distance entraxe (mm) b	560	860	860	1160	1160	1160
largeur totale (mm) c	600	900	900	1200	1200	1200
profondeur (mm) d	110	110	110	110	110	110
capacité (l)	3,6	4,2	4,7	5,6	5,8	7,2
chauffage central (W)	322	379	419	500	524	647
électrique (W)	300	300	600	600	600	1000

FIRST COLLECTION

radiateur
sèche-serviette par

FOURSTEEL®
[heating products factory]

Steel Classic	p. 35
Steel Glamour	p. 36
Support au Sol Steel Glamour	p. 37
Steel Style	p. 38

COULEURS RAL: sous réserve de confirmation.

BLANC: RAL 9016 (RAL utilisé par définition)

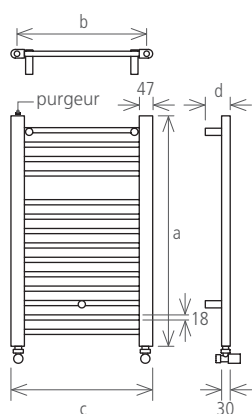
MATÉRIAU
acier inoxydable

FINITION
poli
brossé

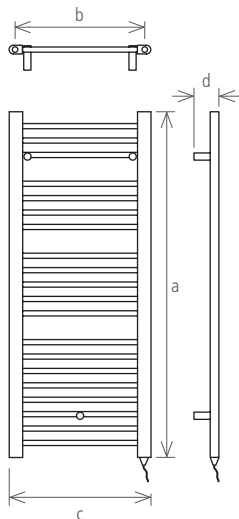
COMPOSANTS
version: **électrique**
COMPRIS DANS LE PRIX
Supports
Élément électrique
AJOUTER AUX PRIX
Domotic Touch (optionnel)

COMPOSANTS
version: **chauffage central**
COMPRIS DANS LE PRIX
Supports
Purgeur 1/2"
AJOUTER AUX PRIX
Kit robinets (optionnel)

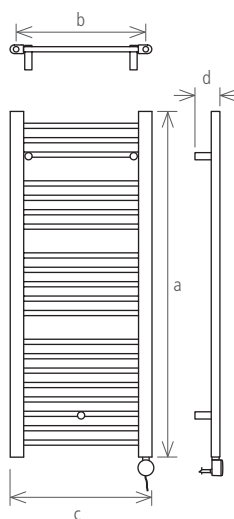
COMPOSANTS
version: **mixte**
COMPRIS DANS LE PRIX
Radiateur chauffage central
AJOUTER AUX PRIX
2 adaptateurs;
Élém. électrique; Kit robinets;
Domotic Touch (optionnel)



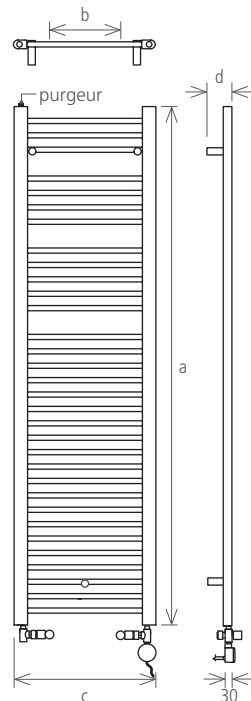
version: **chauffage central**



version: **électrique II**



version: **électrique V**



version: **mixte avec element V**

modèle	T800E	T800L	T1200E	T1200L	T1800E	T1800L
hauteur (mm) a	800	800	1200	1200	1800	1800
distance entraxe (mm) b	450	500	450	500	450	500
largeur totale (mm) c	492	542	492	542	492	542
profondeur (mm) d	87	87	87	87	87	87
capacité (l)	2,5	2,6	3,6	3,7	5,6	5,9
chauffage central (W)	221	234	323	353	497	547
électrique (W)	300	300	600	600	1000	1000

MATÉRIAU
acier inoxydable

FINITION
poli
brossé

COMPOSANTS

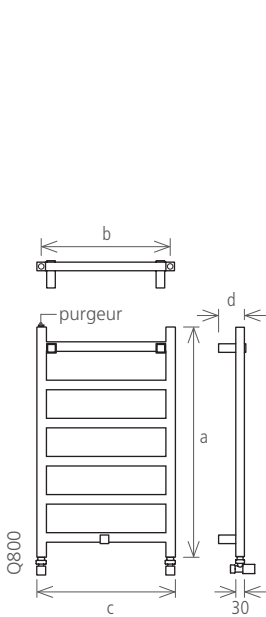
version: **électrique**
COMPRIS DANS LE PRIX
Supports
Élément électrique
AJOUTER AUX PRIX
Domotic Touch (optionnel)

COMPOSANTS

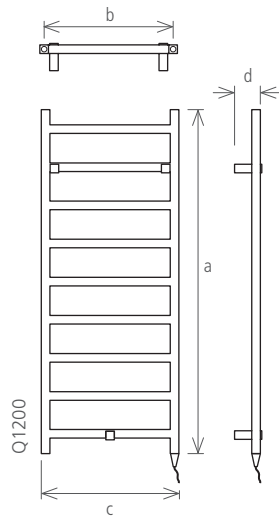
version: **chauffage central**
COMPRIS DANS LE PRIX
Supports
Purgeur 1/2"
AJOUTER AUX PRIX
Kit robinets (optionnel)

COMPOSANTS

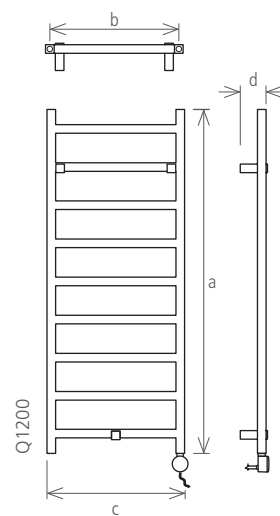
version: **mixte**
COMPRIS DANS LE PRIX
Radiateur chauffage central
AJOUTER AUX PRIX
2 adaptateurs;
Élém. électrique; Kit robinets;
Domotic Touch (optionnel)



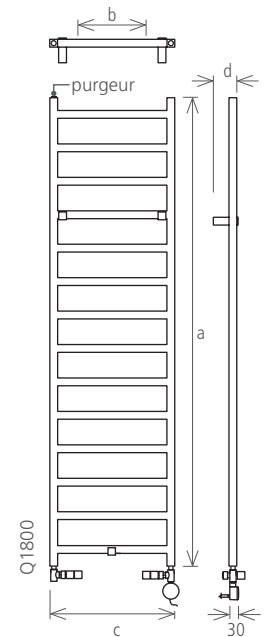
version: **chauffage central**



version: **électrique II**



version: **électrique V**

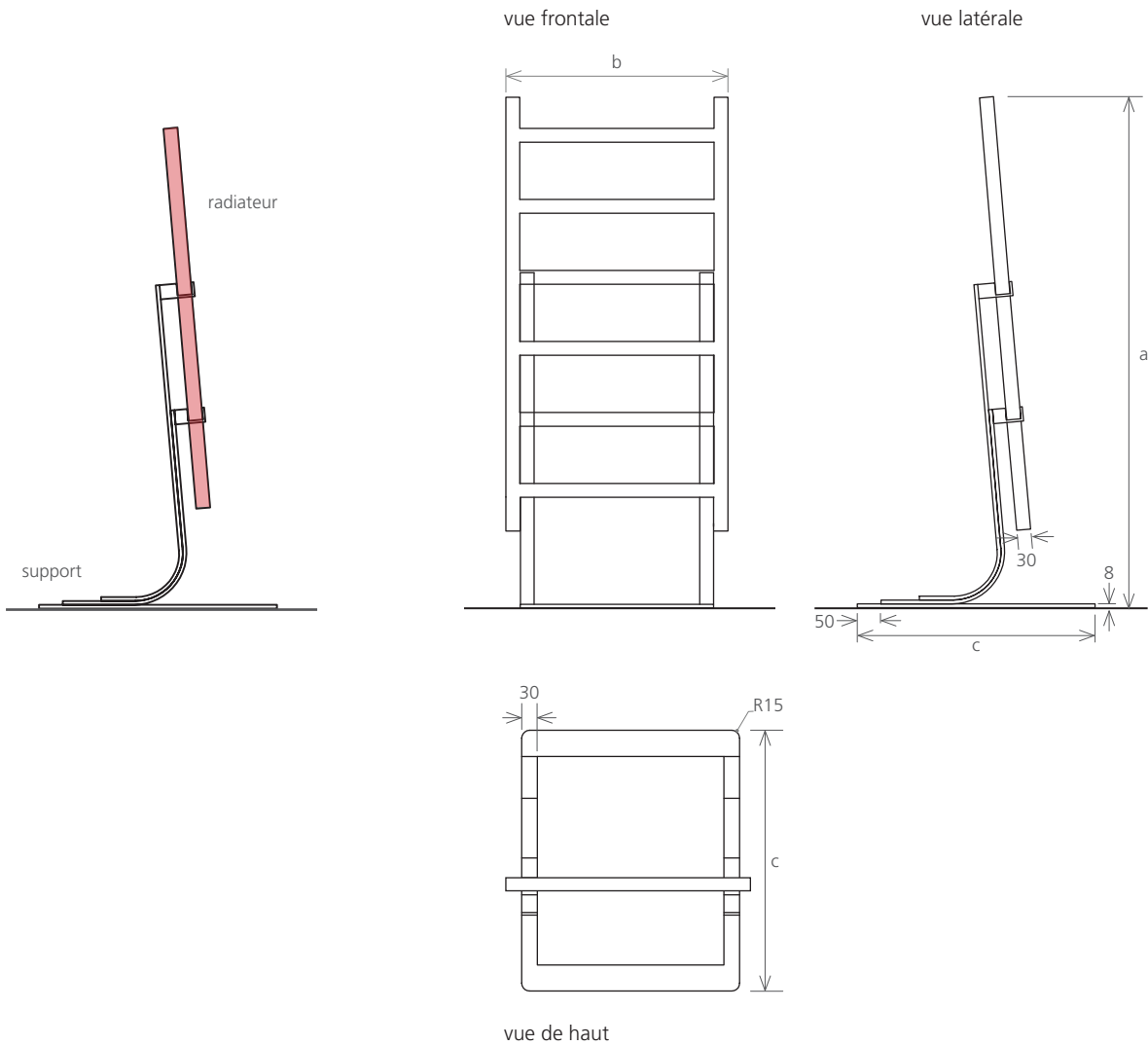


version: **mixte avec element V**

modèle	Q800E	Q800L	Q1200E	Q1200L	Q1800E	Q1800L
hauteur (mm) a	800	800	1200	1200	1800	1800
distance entraxe (mm) b	450	500	450	500	450	500
largeur totale (mm) c	480	530	480	530	480	530
profondeur (mm) d	90	90	90	90	90	90
capacité (l)	2,8	3,1	4,0	4,6	6,9	7,4
chauffage central (W)	250	296	360	438	642	689
électrique (W)	300	300	600	600	1000	1000

MATÉRIAU
acier inoxydable

FINITION
poli
brossé



		SUPPORT POUR LE STEEL GLAMOUR *			
modèle		SCQ 800E	SCQ 800L	SCQ 1200E	SCQ 1200L
hauteur (mm)	a	1010	1010	1405	1405
largeur totale (mm)	b	480	530	480	530
profondeur (mm)	c	500	500	700	700

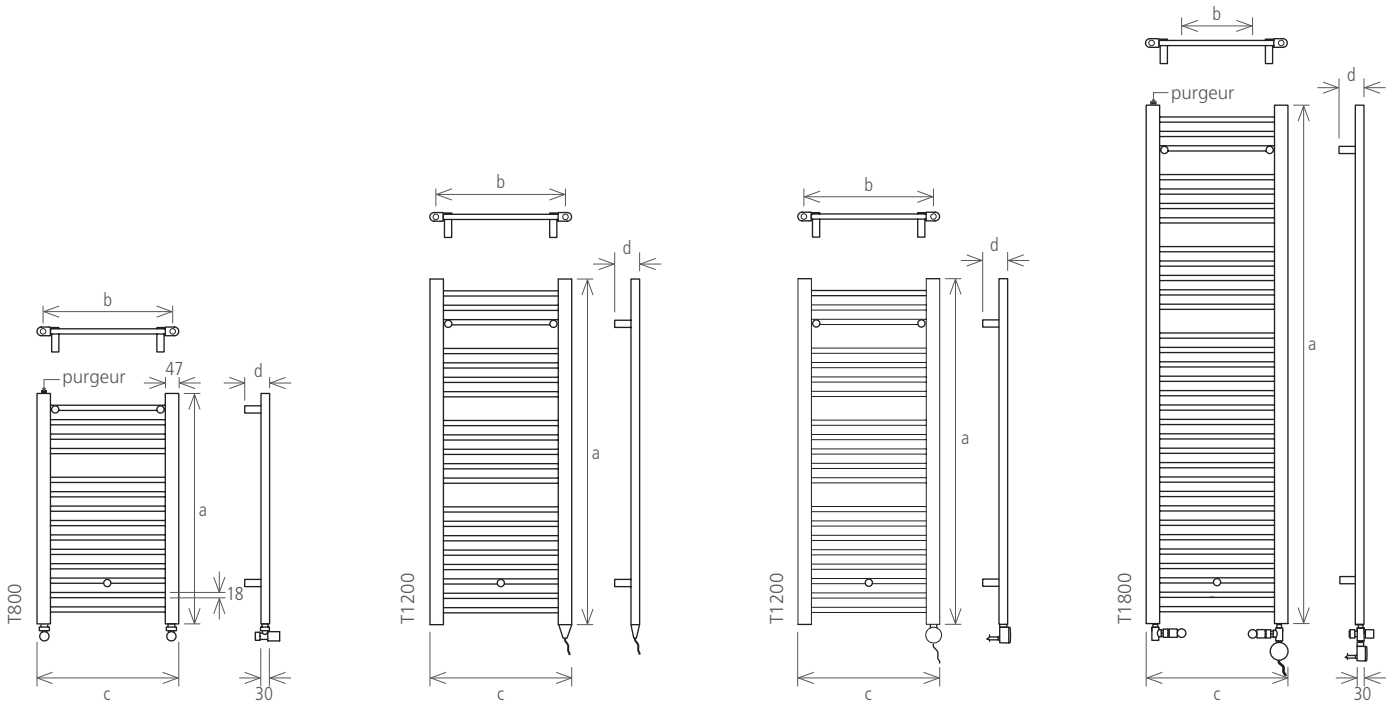
MATÉRIAU
acier inoxydable

FINITION
blanc
noir texturé

COMPOSANTS
version: **électrique**
COMPRIS DANS LE PRIX
Supports
Élément électrique
AJOUTER AUX PRIX
Domotic Touch (optionnel)

COMPOSANTS
version: **chauffage central**
COMPRIS DANS LE PRIX
Supports
Purgeur 1/2"
AJOUTER AUX PRIX
Kit robinets (optionnel)

COMPOSANTS
version: **mixte**
COMPRIS DANS LE PRIX
Radiateur chauffage central
AJOUTER AUX PRIX
2 adaptateurs;
Élém. électrique; Kit robinets;
Domotic Touch (optionnel)



version: **chauffage central**

version: **électrique II**

version: **électrique V**

version: **mixte avec élément V**

modèle	F800E	F800L	F1200E	F1200L	F1800E	F1800L
hauteur (mm) a	800	800	1200	1200	1800	1800
distance entraxe (mm) b	450	500	450	500	450	500
largeur totale (mm) c	492	542	492	542	492	542
profondeur (mm) d	87	87	87	87	87	87
capacité (l)	2,5	2,5	3,6	3,7	5,6	5,9
chauffage central (W)	221	234	323	353	497	547
électrique (W)	300	300	600	600	1000	1000

BASIC LINE

radiateurs
sèche-serviette par

FOURSTEEL®
[heating products factory]

Basic Line

p. 41

COULEURS RAL: sous réserve de confirmation.

BLANC: RAL 9016 (RAL utilisé par définition)

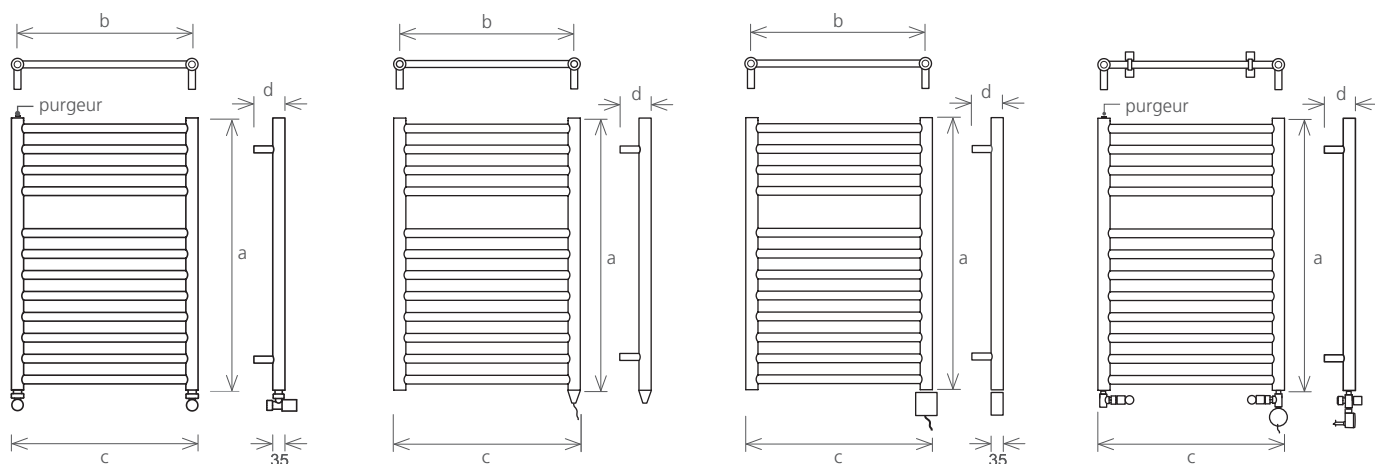
MATERIAL
acier inoxydable
acier au carbone

FINITION
poli
brossé
noir texturé
blanc
couleurs RAL

COMPOSANTS
version: **électrique**
COMPRIS DANS LE PRIX
Supports
Élément électrique
AJOUTER AUX PRIX
Domotic Touch (optionnel)

COMPOSANTS
version: **chauffage central**
COMPRIS DANS LE PRIX
Supports
Purgeurs 1/2"
AJOUTER AUX PRIX
Kit robinets (optionnel)

COMPOSANTS
version: **mixte**
COMPRIS DANS LE PRIX
Radiateur chauffage central
AJOUTER AUX PRIX
2 adaptateurs;
Élém. électrique; Kit robinets;
Domotic Touch (optionnel)



version: **chauffage central**

version: **électrique II**

version: **électrique IV**

version: **mixte**

modèle	BL800 E	BL800 L	BL800 XL	BL1200 E	BL1200 L	BL1200 XL	BL1400 E	BL1400 L	BL1400 XL	BL1400 in&out	BL1800 E	BL1800 L	BL1800 XL
hauteur (mm) a	780	780	780	1200	1200	1200	1380	1380	1380	1380	1800	1800	1800
distance entraxe (mm) b	450	500	600	450	500	600	450	500	600	600	450	500	600
largeur totale (mm) c	485	535	635	485	535	635	485	535	635	535	485	535	635
profondeur (mm) d	90	90	90	90	90	90	90	90	90	90	90	90	90
capacité (l)	2,90	3,16	3,68	4,19	4,56	5,29	4,90	5,33	6,19	5,33	6,55	7,14	8,30
chauffage central (W)	259,1	282,2	328,5	374,4	407,1	472,1	437,8	476,2	553,0	476,2	585,5	637,5	741,7
électrique (W)	300	300	300	600	600	600	600	600	600	-	1000	1000	1000

NEW COLLECTION

radiateurs
sèche-serviette par

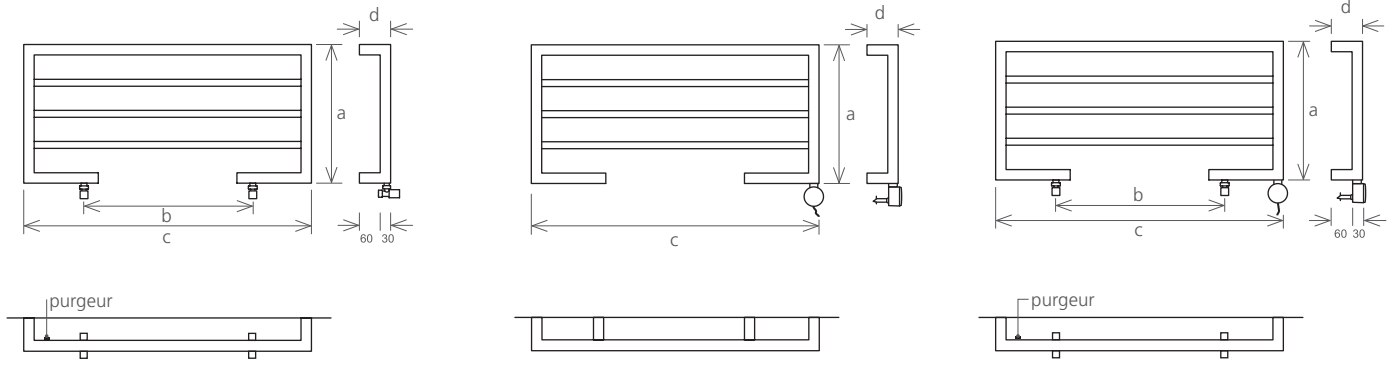
FOURSTEEL®
[heating products factory]

New Slim	p. 45
New Square	p. 46
New Q	p. 47

COULEURS RAL: sous réserve de confirmation.

BLANC: RAL 9016 (RAL utilisé par définition)

MATÉRIAU	FINITION	COMPOSANTS	COMPOSANTS	COMPOSANTS
acier inoxydable acier au carbone	poli brossé noir texturé blanc couleurs RAL	version: électrique COMPRIS DANS LE PRIX Supports Élément électrique AJOUTER AUX PRIX Domotic Touch (optionnel)	version: chauffage central COMPRIS DANS LE PRIX Supports Purgeur 1/8" AJOUTER AUX PRIX Kit robinets (optionnel)	version: mixte COMPRIS DANS LE PRIX Radiateur chauffage central AJOUTER AUX PRIX Élément électrique; Kit robinets; Domotic Touch (optionnel)



version: **chauffage central**

version: **électrique IV ou V**

version: **mixte**

modèle	chauffage central		électrique
	NS400E	NS400L	NS400
hauteur (mm) a	400	400	400
distance entraxe (mm) b	450	500	-
largeur totale (mm) c	830	830	830
profondeur (mm) d	90	90	90
capacité (l)	2,1	2,1	2,1
chauffage central (W)	242	242	-
électrique (W)	-	-	200

MATERIAL

acier inoxydable
acier au carbone
Corian®

FINITION

poli
brossé
noir texturé
blanc
couleurs RAL

COMPOSANTS

version: **électrique**

COMPRIS DANS LE PRIX
Supports
Étagères Corian® (blanc ou noir)
Élément électrique

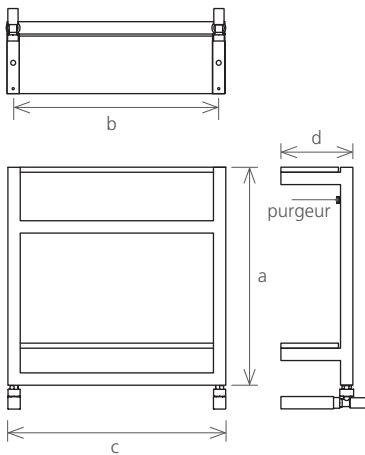
AJOUTER AUX PRIX
Domotic Touch (optionnel)

COMPOSANTS

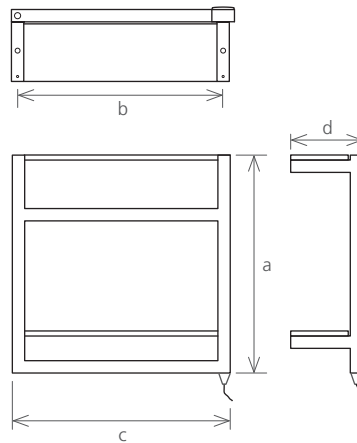
version: **chauffage central**

COMPRIS DANS LE PRIX
Supports
Étagères Corian® (blanc ou noir)
Purgeur 1/8"

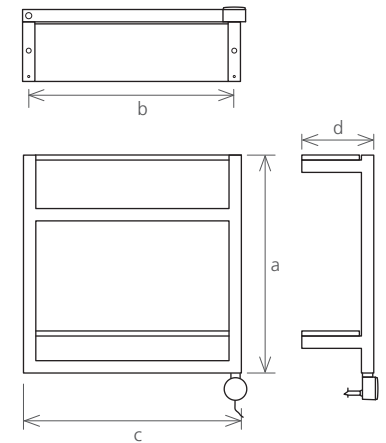
AJOUTER AUX PRIX
Kit robinets (optionnel)



version: **chauffage central**



version: **électrique II**



version: **électrique V**

modèle	chauffage central		électrique
	NSQ530E	NSQ530L	NSQ530
hauteur (mm) a	530	530	530
distance entraxe (mm) b	450	500	-
largeur totale (mm) c	530	530	530
profondeur (mm) d	175	175	175
capacité (l)	1,1	1,1	1,1
chauffage central (W)	98	98	-
électrique (W)	-	-	200

MATERIAL
acier inoxydable
acier au carbone
Corian®

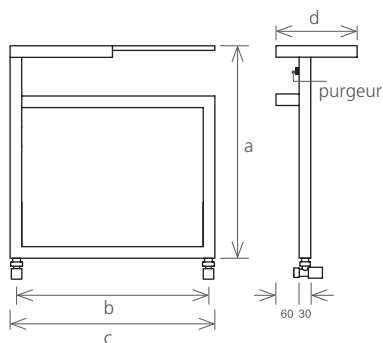
FINITION
poli
brossé
noir texturé
blanc
couleurs RAL

COMPOSANTS

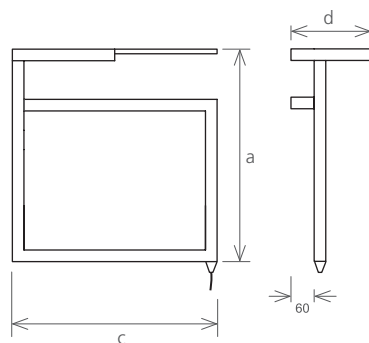
version: **électrique**
COMPRIS DANS LE PRIX
Supports
Étagères Corian® (blanc ou noir)
Élément électrique
AJOUTER AUX PRIX
Domotic Touch (optionnel)

COMPOSANTS

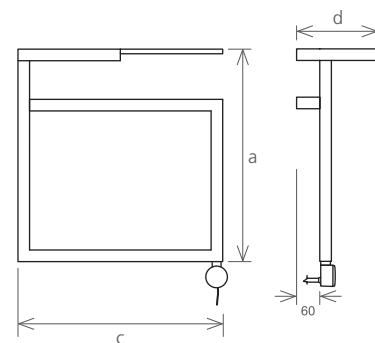
version: **chauffage central**
COMPRIS DANS LE PRIX
Supports
Étagères Corian® (blanc ou noir)
Purgeur 1/8"
AJOUTER AUX PRIX
Kit robinets (optionnel)



version: **chauffage central**



version: **électrique II**



version: **électrique IV ou V**

modèle	chauffage central		électrique
	NQ550E	NQ550L	NQ550
hauteur (mm) a	550	550	550
distance entraxe (mm) b	450	500	-
largeur totale (mm) c	530	530	530
profondeur (mm) d	210	210	210
capacité (l)	0,4	0,4	0,4
chauffage central (W)	36	36	-
électrique (W)	-	-	200

REWIND COLLECTION

radiateurs
sèche-serviette par

FOURSTEEL®
[heating products factory]

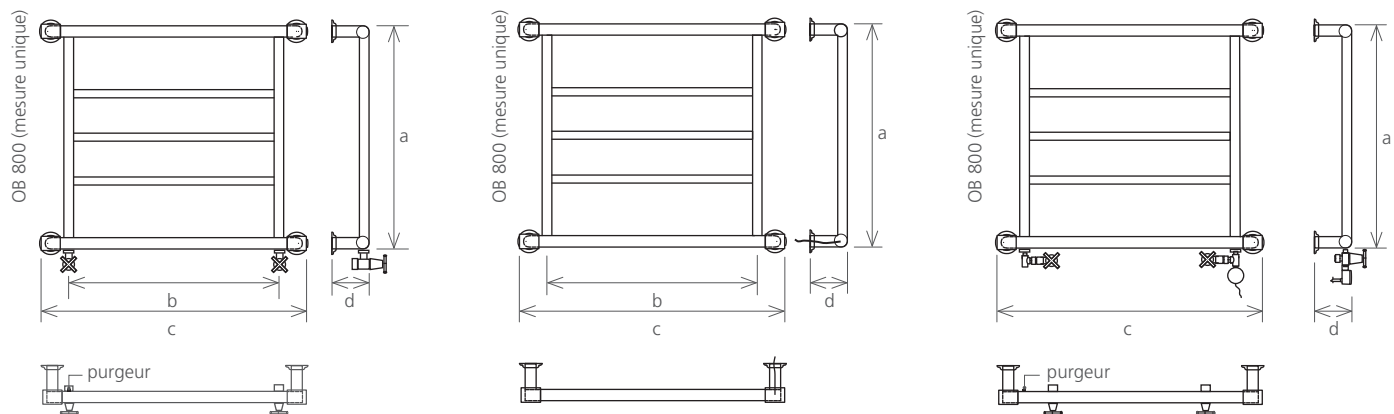
Old Beauty	p. 51
Remind	p. 52
Floor Remind	p. 53
Empress	p. 54
Old Grace	p. 55
Royalty	p. 56

COULEURS RAL: sous réserve de confirmation.

BLANC: RAL 9016 (RAL utilisé par définition)

MATÉRIAU		COMPOSANTS		COMPOSANTS		COMPOSANTS	
acier inoxydable		version: électrique		version: chauffage central		version: mixte	
FINITION		COMPRIS DANS LE PRIX		COMPRIS DANS LE PRIX		COMPRIS DANS LE PRIX	
poli brossé finition en titane *		Supports Élément électrique II Miroirs		Supports Purgeur 1/8" Miroirs Kit robinets		Radiateur chauffage central; Miroirs; Kit robinets	
		AJOUTER AUX PRIX				AJOUTER AUX PRIX	
		Domotic Touch (optionnel)				2 adaptateurs; Élém. électrique; Domotic Touch (optionnel)	

* Couleurs disponibles: cuivre, vieil-or, or. La dimension du produit ne peut pas excéder les 1050x1050mm



version: **chauffage central**

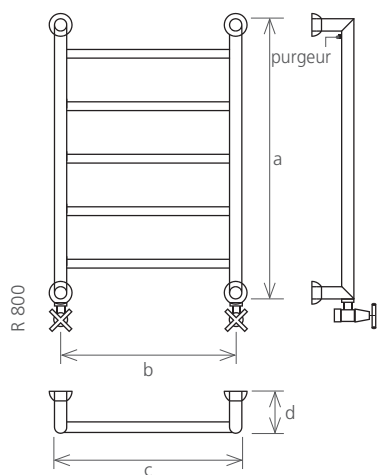
version: **électrique II non visible**

version: **mixte**

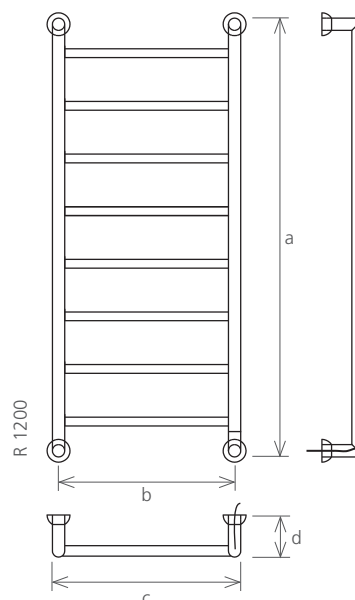
modèle	OB800
hauteur (mm) a	690
distance entraxe (mm) b	650 (variable)
largeur totale (mm) c	820
profondeur (mm) d	120
capacité (l)	2,6
chauffage central (W)	235
électrique (W)	600

MATÉRIAU	FINITION	COMPOSANTS	COMPOSANTS	COMPOSANTS
acier inoxydable	poli brossé finition en titane *	version: électrique COMPRIS DANS LE PRIX Supports Élément électrique II Miroirs AJOUTER AUX PRIX Domotic Touch (optionnel)	version: chauffage central COMPRIS DANS LE PRIX Supports Purgeur 1/8" Miroirs Kit robinets	version: mixte COMPRIS DANS LE PRIX Radiateur chauffage central; Miroirs; Kit AJOUTER AUX PRIX 2 adaptateurs; Élé. électrique; Domotic Touch (optionnel)

* Couleurs disponibles: cuivre, vieil-or, or. La dimension du produit ne peut pas excéder les 1050x1050mm



version: **chauffage central**



version: **électrique II non visible**

modèle	R800E	R800L	R1200E	R1200L	R1800E	R1800L
hauteur (mm) a	800	800	1250	1250	1850	1850
distance entraxe (mm) b	450	500	450	500	450	500
largeur totale (mm) c	485	535	485	535	485	535
profondeur (mm) d	120	120	120	120	120	120
capacité (l)	1,8	1,9	2,9	3,0	4,3	4,5
chauffage central (W)	165	174	261	272	387	405
électrique (W)	300	300	600	600	1000	1000

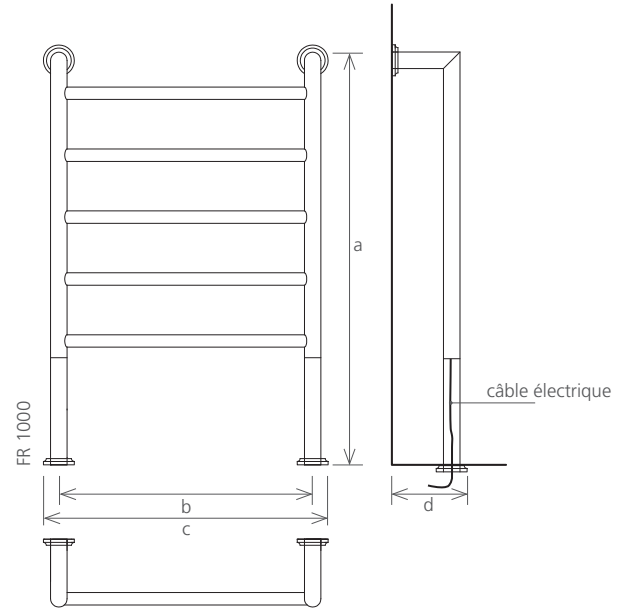
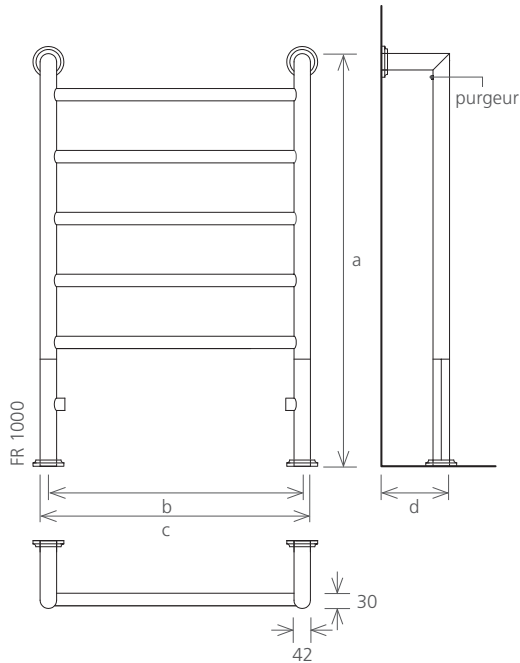
* Couleurs disponibles:
cuivre, vieil-or, or.
La dimension du produit
ne peut pas excéder les
1050x1050mm

MATÉRIAU
acier inoxydable

FINITION
poli
brossé
 finition en titane *

COMPOSANTS
version: **électrique**
COMPRIS DANS LE PRIX
Supports
Élément électrique II
Miroirs
AJOUTER AUX PRIX
Domotic Touch (optionnel)

COMPOSANTS
version: **chauffage central**
COMPRIS DANS LE PRIX
Supports
Purgeur 1/8"
Miroirs
Kit robinets



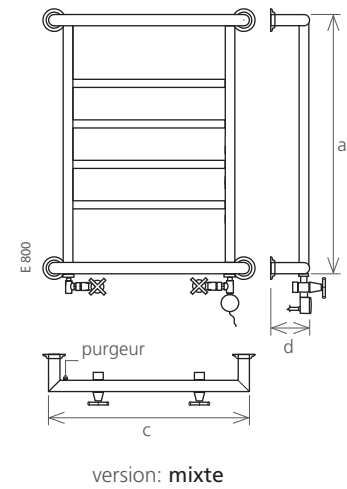
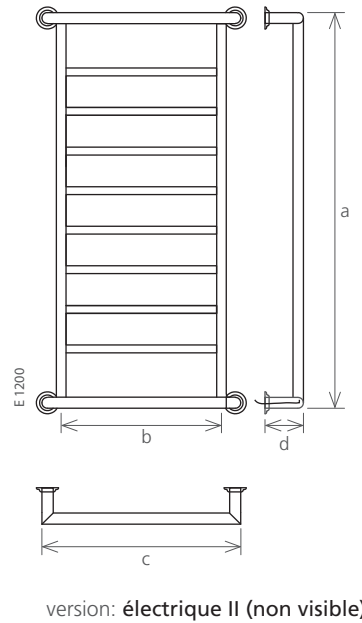
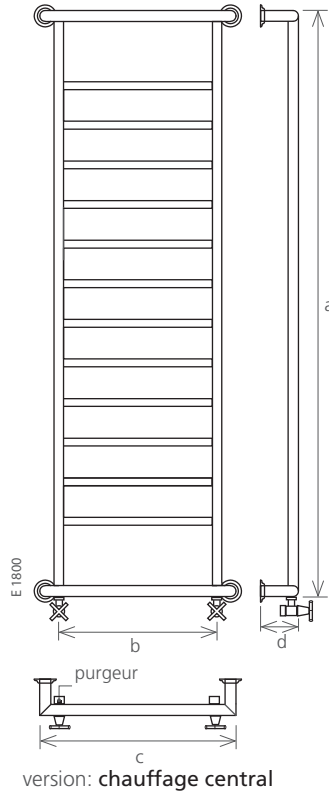
version: **chauffage central** (avec robinets caché)

version: **électrique II non visible**

modèle	FR1000	FR1200	FR1400
hauteur (mm) a	1000	1200	1400
distance entraxe (mm) b	600	600	600
largeur totale (mm) c	642	642	642
profondeur (mm) d	140	140	140
capacité (l)	3,7	4,3	5,2
chauffage central (W)	332	398	465
électrique (W)	600	600	1000

MATÉRIAU	FINITION	COMPOSANTS	COMPOSANTS	COMPOSANTS
acier inoxydable	poli brossé finition en titane *	version: électrique COMPRIS DANS LE PRIX Supports Élément électrique II Miroirs AJOUTER AUX PRIX Domotic Touch (optionnel)	version: chauffage central COMPRIS DANS LE PRIX Supports Purgeur 1/8" Miroirs Kit robinets	version: mixte COMPRIS DANS LE PRIX Radiateur chauffage central; Miroirs; Kit robinets AJOUTER AUX PRIX 2 adaptateurs; Élé. électrique; Domotic Touch (optionnel)

* Couleurs disponibles: cuivre, vieil-or, or. La dimension du produit ne peut pas excéder les 1050x1050mm



modèle	E800E	E800L	E1200E	E1200L	E1800E	E1800L
hauteur (mm) a	800	800	1200	1200	1800	1800
distance entraxe (mm) b	450	500	450	500	450	500
largeur totale (mm) c	570	620	570	620	570	620
profondeur (mm) d	120	120	120	120	120	120
capacité (l)	2,2	2,3	3,3	3,4	4,5	4,7
chauffage central (W)	200	206	294	307	404	423
électrique (W)	300	300	600	600	1000	1000

MATÉRIAU acier inoxydable Verre (optionnel)
--

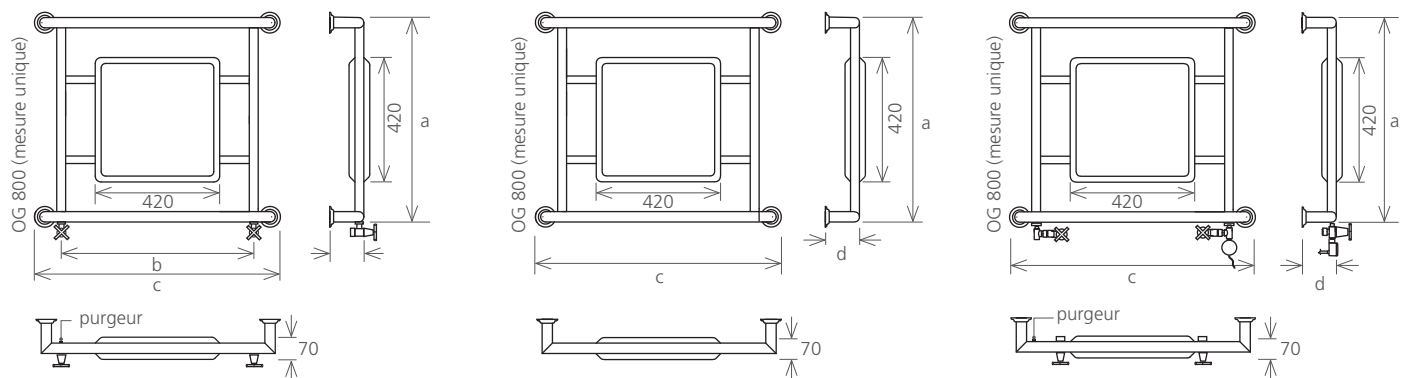
FINITION poli brossé finition en titane *

COMPOSANTS version: électrique COMPRIS DANS LE PRIX Supports; Élément électrique II; Miroirs AJOUTER AUX PRIX Domotic Touch (optionnel) Verre (optionnel)
--

COMPOSANTS version: chauffage central COMPRIS DANS LE PRIX Supports Purgeur 1/8" Miroirs Kit robinets Verre (optionnel)

COMPOSANTS version: mixte COMPRIS DANS LE PRIX Radiateur chauffage central; Miroirs; Kit robinets AJOUTER AUX PRIX 2 adaptateurs; Élé. électrique; Domotic Touch (optionnel)

* Couleurs disponibles: cuivre, vieil-or, or. La dimension du produit ne peut pas excéder les 1050x1050mm



version: **chauffage central**

version: **électrique II (non visible)**

version: **mixte**

modèle	OG800
hauteur (mm) a	690
distance entraxe (mm) b	650
largeur totale (mm) c	850
profondeur (mm) d	120
capacité (l)	2,4
chauffage central (W)	390
électrique (W)	600

* Couleurs disponibles:
cuivre, vieil-or, or.
La dimension du produit
ne peut pas excéder les
1050x1050mm

MATÉRIAU
acier inoxydable
acier au carbone

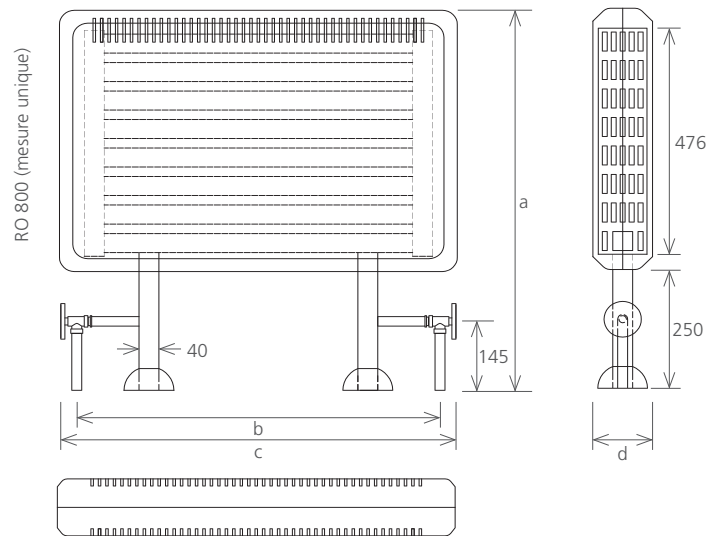
FINITION
poli
brossé
noir texturé
 finition en titane *

COMPOSANTS

version: **électrique**
COMPRIS DANS LE PRIX
Supports
Élément électrique II
AJOUTER AUX PRIX
Domotic Touch (optionnel)

COMPOSANTS

version: **chauffage central**
COMPRIS DANS LE PRIX
Supports
Purgeur 1/2"
Kit robinets



version: **chauffage central**

modèle	RO 800
hauteur (mm) a	800
distance entraxe (mm) b	730
largeur totale (mm) c	800
profondeur (mm) d	120
capacité (l)	14,20
chauffage central (W)	2.188
électrique (W)	2.000

DESIGN COLLECTION

radiateurs design par

FOURSTEEL[®]
[heating products factory]

Diamond	p. 59
Arena	p. 60
Arena Table	p. 61

COULEURS RAL: sous réserve de confirmation.

BLANC: RAL 9016 (RAL utilisé par définition)

* Couleurs disponibles:
cuivre, vieil-or, or.
La dimension du produit
ne peut pas excéder les
1050x1050mm

MATÉRIAU
acier inoxydable
acier au carbone

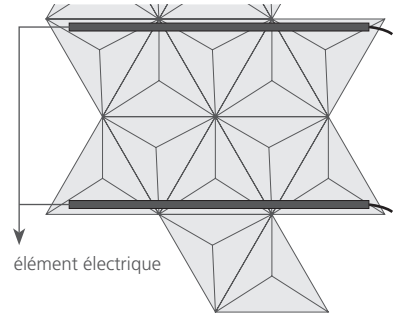
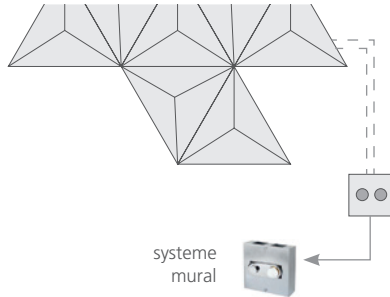
FINITION
brossé
noir texturé
blanc
RAL couleurs
 finition en titane *

COMPOSANTS

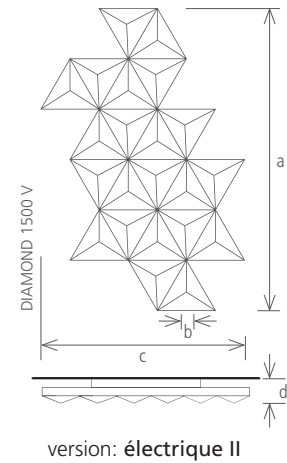
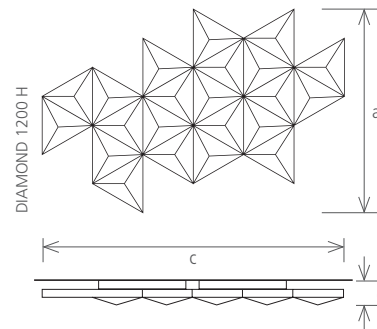
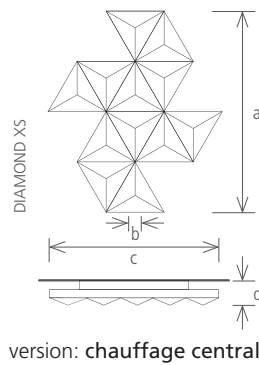
version: **électrique**
COMPRIS DANS LE PRIX
Supports
Élément électrique II
AJOUTER AUX PRIX
Domotic Touch (optionnel)

COMPOSANTS

version: **chauffage central**
COMPRIS DANS LE PRIX
Supports
Purgeur 1/2"
AJOUTER AUX PRIX
Kit robinets (optionnel)



MODÈLES:



modèle	DXS	D1200H	D1500V
hauteur (mm) a	1040	1200	1500
distance entraxe (mm) b	-	-	-
largeur totale (mm) c	900	1500	1200
profondeur (mm) d	110	110	110
capacité (l)	4,75	11,18	11,18
poids (kg)	≈ 35	≈ 75	≈ 75
chauffage central (W)	568	1205	1205
électrique (W)	600-1000	1600-2000	1600-2000

* Couleurs disponibles:
cuivre, vieil-or, or.
La dimension du produit
ne peut pas excéder les
1050x1050mm

MATÉRIAU
acier inoxydable
acier au carbone

FINITION
poli
brossé
noir texturé
blanc
couleurs RAL
 finition en titane *

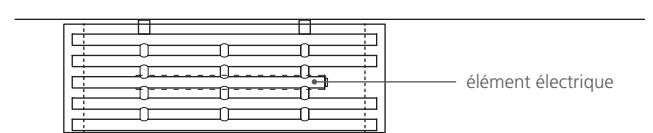
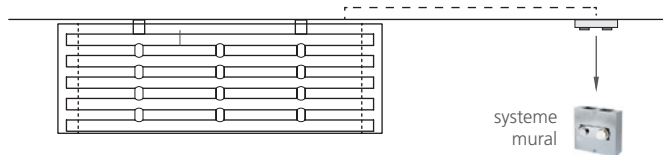
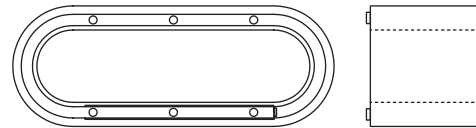
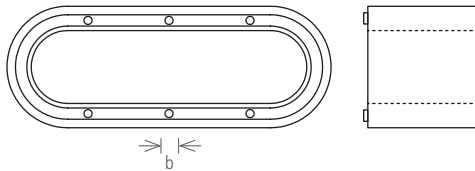
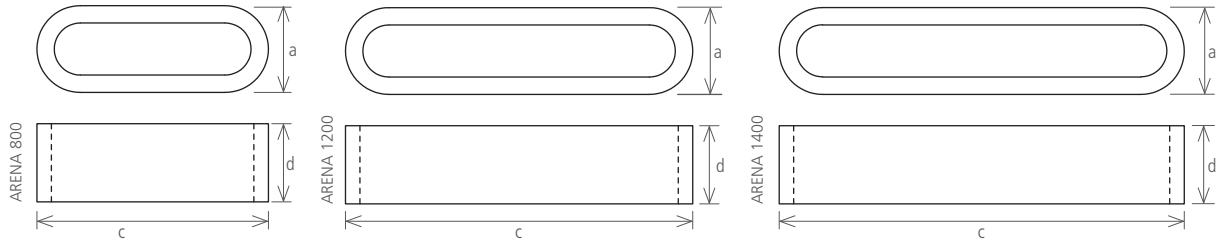
COMPOSANTS

version: **électrique**
COMPRIS DANS LE PRIX
Élément électrique II
AJOUTER AUX PRIX
Domotic Touch (optionnel)

COMPOSANTS

version: **chauffage central**
COMPRIS DANS LE PRIX
Purgeur 1/2"
AJOUTER AUX PRIX
Kit robinets (optionnel)

MODÈLES:



version: **chauffage central**

version: **électrique II**

modèle	A800	A1200	A1400
hauteur (mm) a	300	300	300
distance entraxe (mm) b	50	50	50
largeur totale (mm) c	800	1200	1400
profondeur (mm) d	270	270	270
capacité (l)	5,32	7,78	9,04
poids (kg)	578	801	913
chauffage central (W)	600	1000	1200
électrique (W)	≈ 30	≈ 45	≈ 55

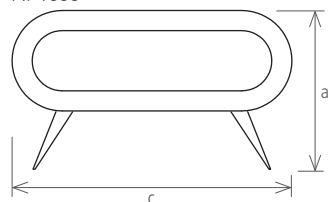
MATÉRIAU
acier inoxydable
acier au carbone

FINITION
poli
brossé
noir texturé
blanc
couleurs RAL
 finition en titane *

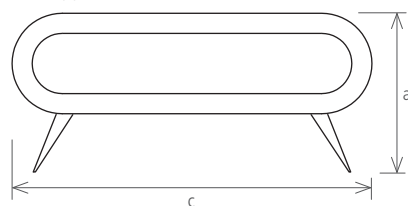
COMPOSANTS
version: **électrique**
COMPRIS DANS LE PRIX
Élément électrique II
AJOUTER AUX PRIX
Domotic Touch (optionnel)

* Couleurs disponibles: cuivre, vieil-or, or.
La dimension du produit ne peut pas excéder les 1050x1050mm

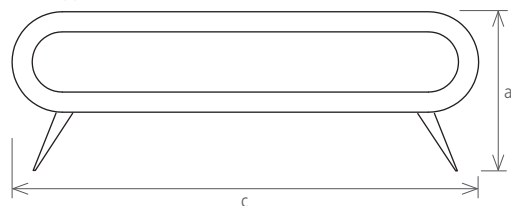
AT 1000



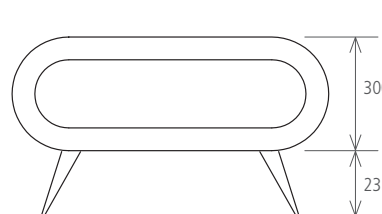
AT 1200



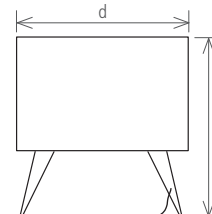
AT 1400



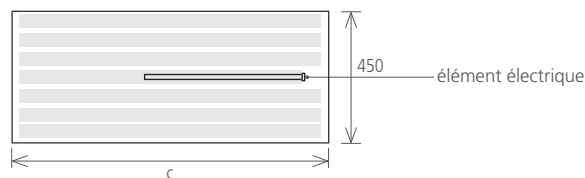
vue frontale



vue latérale



vue de haut



version: électrique II

modèle	AT1000	AT1200	AT1400
hauteur (mm) a	535	535	535
largeur totale (mm) c	1000	1200	1400
profondeur (mm) d	450	450	450
capacité (l)			
poids (kg)	~ 50	~ 65	~ 75
électrique (W)	600	1000	1500

ROOM RADIATORS

FOURSTEEL®
[heating products factory]

Curve	p. 65
D Ligne	p. 67
Divine	p. 69
Linear	p. 71
Plano Pure	p. 73
Plano Pure On/Off	p. 75
Plano +	p. 76
Plano	p. 79
Plano Slim	p. 84

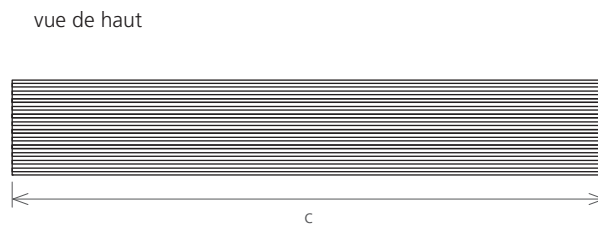
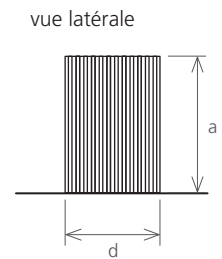
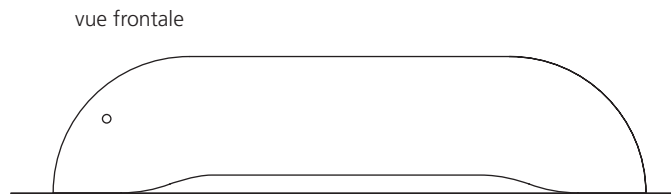
COULEURS RAL: sous réserve de confirmation.

BLANC: RAL 9016 (RAL utilisé par définition)

MATÉRIAU
acier inoxydable
acier au carbone

FINITION
poli
brossé
noir texturé
blanc
couleurs RAL

COMPOSANTS
version: **électrique**
COMPRIS DANS LE PRIX
Élément électrique II
AJOUTER AUX PRIX
Domotic Touch (optionnel)



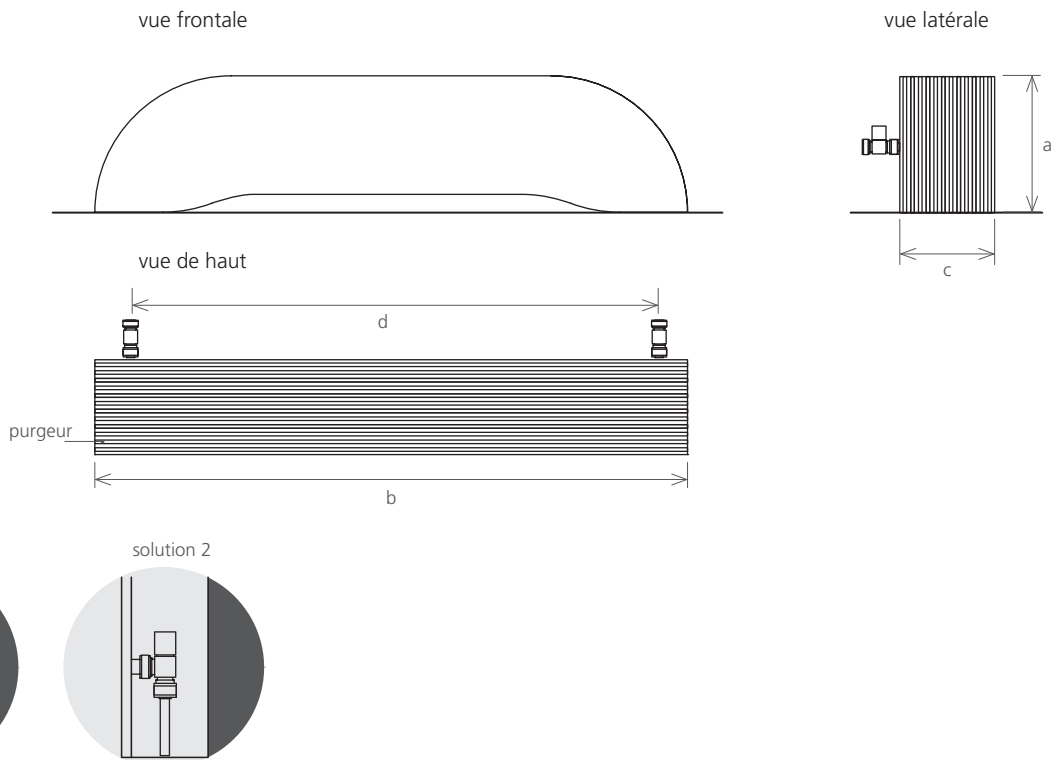
modèle	C1000 230	C1500 230	C2000 230	C1000 300	C1500 300	C2000 300
hauteur (mm) a	230	230	230	300	300	300
largeur totale (mm) c	1000	1500	2000	1000	1500	2000
profondeur (mm) d	160	160	160	160	160	160
électrique (W)	1500	1800	2000	1500	1800	2000

MATÉRIAU
acier inoxydable
acier au carbone

FINITION
poli
brossé
noir texturé
blanc
couleurs RAL

COMPOSANTS

version: **chauffage central**
COMPRIS DANS LE PRIX
Purgeur 1/8"
Kit robinets, [Solution 1: droit,
Solution 2: équerre] (optionnel)



modèle	C 1000 230	C 1500 230	C 2000 230	C 1000 300	C 1500 300	C 2000 300
hauteur (mm) a	230	230	230	300	300	300
distance entraxe (mm) b	840	1340	1840	840	1340	1840
largeur totale (mm) c	1000	1500	2000	1000	1500	2000
profondeur (mm) d	160	160	160	160	160	160
chauffage central (W)	872	1343	1787	1308	2015	2480

MATÉRIAU
acier inoxydable
acier au carbone

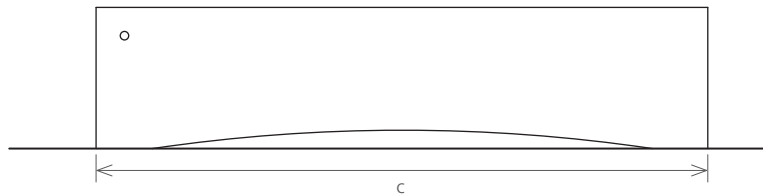
FINITION
poli
brossé
noir texturé
blanc
couleurs RAL

COMPOSANTS

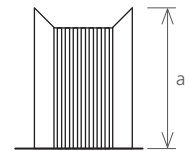
versão: **électrique**
COMPRIS DANS LE PRIX
Élément électrique II

AJOUTER AUX PRIX
Domotic Touch (optionnel)

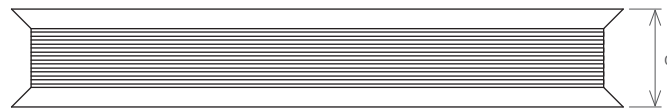
vue frontale



vue latérale



vue de haut



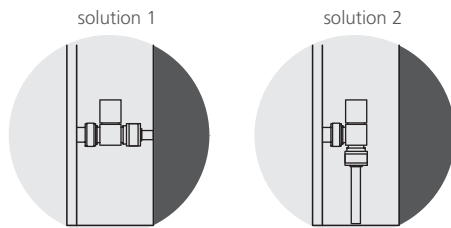
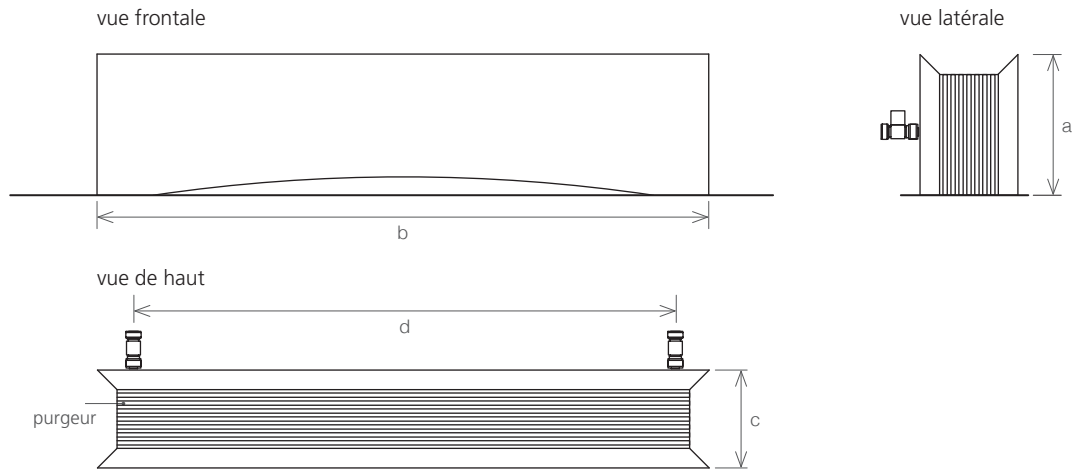
modèle	DL1000 230	DL1500 230	DL2000 230	DL1000 300	DL1500 300	DL2000 300
hauteur (mm) a	230	230	230	300	300	300
largeur totale (mm) c	1000	1500	2000	1000	1500	2000
profondeur (mm) d	160	160	160	160	160	160
électrique (W)	1500	1800	2000	1500	1800	2000

MATÉRIAU
acier inoxydable
acier au carbone

FINITION
poli
brossé
noir texturé
blanc
couleurs RAL

COMPOSANTS

version: **chauffage central**
COMPRIS DANS LE PRIX
Purgeur 1/8"
Kit robinets, [Solution 1: droit,
Solution 2: équerre] (optionnel)

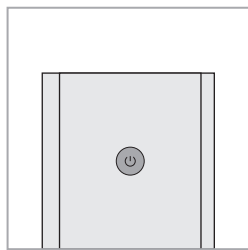
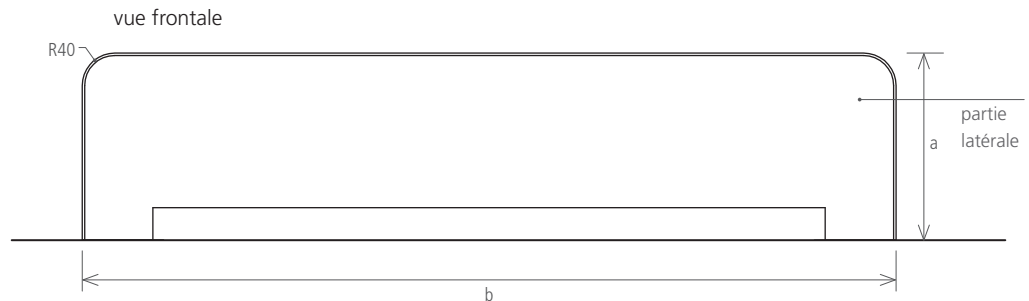
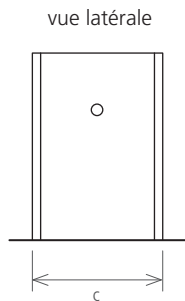


modèle	DL1000 230	DL1500 230	DL2000 230	DL1000 300	DL1500 300	DL2000 300
hauteur (mm) a	230	230	230	300	300	300
distance entraxe (mm) b	880	1380	1880	880	1380	1880
largeur totale (mm) c	1000	1500	2000	1000	1500	2000
profondeur (mm) d	160	160	160	160	160	160
chauffage central (W)	948	1460	1942	1422	2190	2913

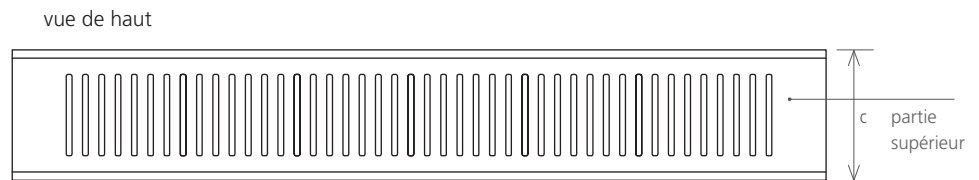
MATERIAL	
(parties latérales)	(partie supérieur)
acier inoxydable	acier inoxydable
acier au carbone	

(parties latérales)	(partie supérieur)
poli	poli
brossé	brossé
noir texturé	
blanc	
couleurs RAL	

COMPOSANTS
version: chauffage central
COMPRIS DANS LE PRIX
Purgeur 1/8"
Kit robinets, [Solution 1: droit, Solution 2: équerre] (optionnel)



interrupteur on/off avec LED
tension AC 230v

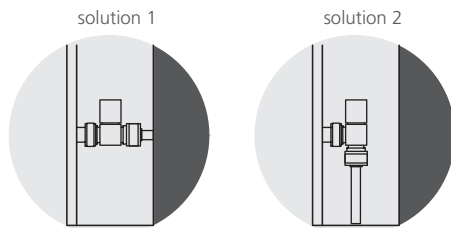
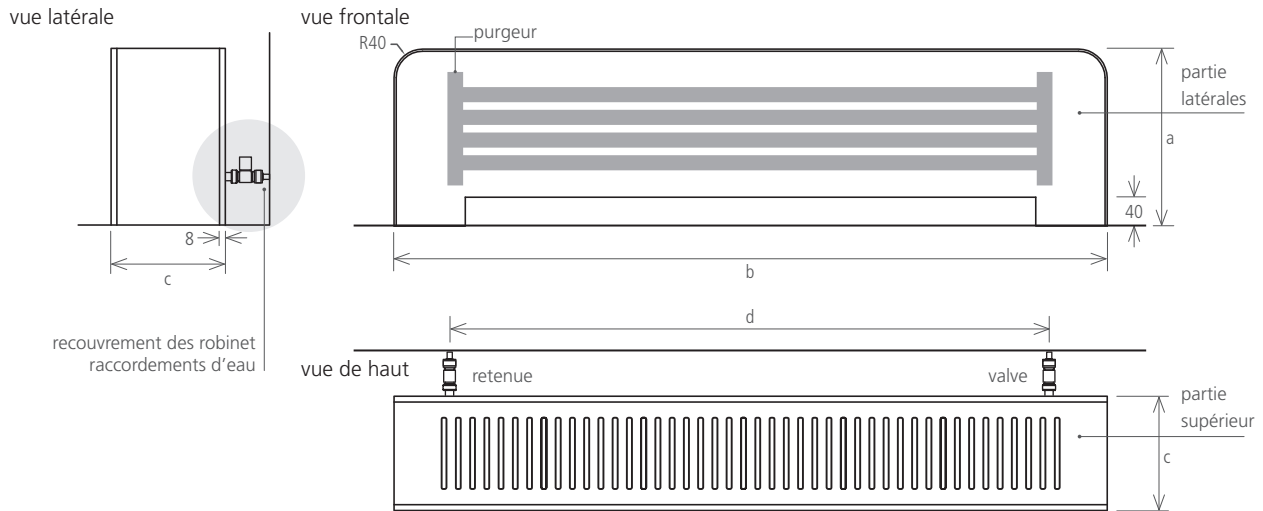


modèle	DI 1000	DI 1500	DI 2000	DI30 1000	DI30 1500	DI30 2000
hauteur (mm) a	230	230	230	300	300	300
largeur totale (mm) b	1000	1500	2000	1000	1500	2000
profondeur (mm) c	160	160	160	160	160	160
électrique (W)	1500	1800	2000	1500	1800	2000

MATERIAL
 (parties latérales) (partie supérieur)
 acier inoxydable | acier inoxydable
 acier au carbone |

FINITION
 (parties latérales) (partie supérieur)
 poli | poli
 brossé | brossé
 noir texturé
 blanc
 couleurs RAL

COMPOSANTS
 version: **chauffage central**
COMPRIS DANS LE PRIX
 Purgeur 1/8"
 Kit robinets, [Solution 1: droit,
 Solution 2: équerre] (optionnel)



modèle	DI 1000	DI 1500	DI 2000	DI30 1000	DI30 1500	DI30 2000
hauteur (mm) a	230	230	230	300	300	300
largeur totale (mm) b	1000	1500	2000	1000	1500	2000
profondeur (mm) c	160	160	160	160	160	160
distance entraxe (mm) d	880	1380	1880	880	1380	1880
chauffage central (W)	948	1460	1942	1422	2190	2913

MATÉRIAU
acier inoxydable
acier au carbone

MATÉRIAU
poli
brossé
noir texturé
blanc
couleurs RAL

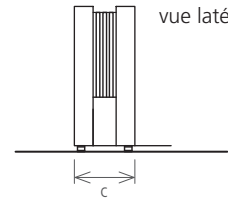
COMPOSANTS

version: **électrique**
COMPRIS DANS LE PRIX
Élément électrique II
AJOUTER AUX PRIX
Domotic Touch (optionnel)

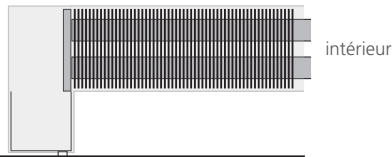
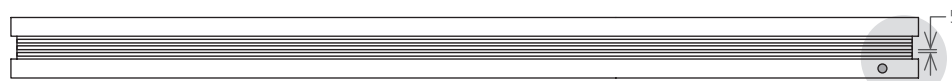
vue frontale



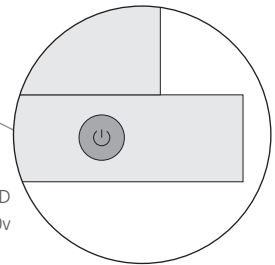
vue latérale



vue de haut



interrupteur on/off avec LED
tension AC 230v



modèle	LE1000	LE1500	LE1000+	LE1500+	LE2000+	LE30 1000	LE30 1500	LE30 2000
hauteur (mm) a	240	240	240	240	240	310	310	310
largeur totale (mm) b	1000	1500	1000	1500	2000	1000	1500	2000
profondeur (mm) c	100	100	160	160	160	160	160	160
électrique (W)	1500	1800	1500	1800	2000	1500	1800	2000

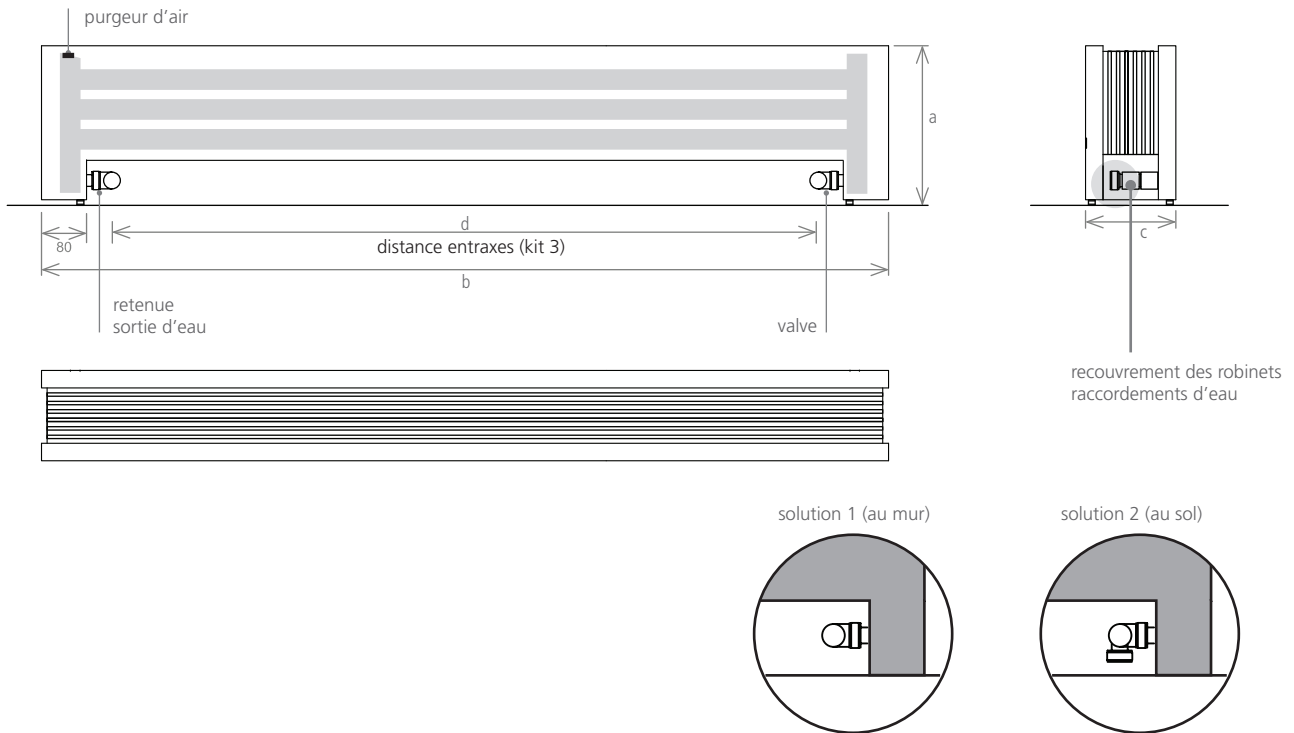
* en exclusivité Worldstyle — Paris
Pour une demande de prix: info@worldstyle.com

MATÉRIAU
acier inoxydable
acier au carbone

FINITION
poli
brossé
noir texturé
blanc
couleurs RAL

COMPOSANTS

version: **chauffage central**
COMPRIS DANS LE PRIX
Purgeur 1/8"
Kit robinets,
[Solution 1: équerre,
Solution 2: équerre d'angle]
(optionnel)



modèle		LC 1000	LC 1500	LC 2000	LC30 1000	LC30 1500	LC30 2000
hauteur (mm)	a	240	240	240	310	310	310
largeur totale (mm)	b	1000	1500	2000	1000	1500	2000
profondeur (mm)	c	160	160	160	160	160	160
distance entraxe (mm)	d	880	1380	1880	880	1380	1880
chauffage central (W)		948	1460	1942	1422	2190	2913

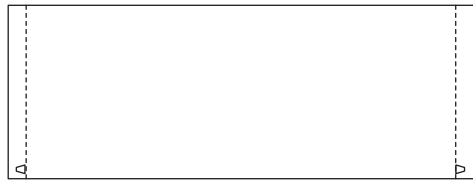
* en exclusivité Worldstyle - Paris
Pour une demande de prix: info@worldstyle.com

MATÉRIAU
acier inoxydable
acier au carbone

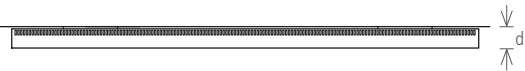
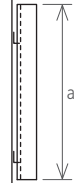
FINITION
poli
brossé
noir texturé
blanc
couleurs RAL

COMPOSANTS
version: **électrique**
COMPRIS DANS LE PRIX
Supports
Élément électrique II
Bouchon mâle 1/2"
AJOUTER AUX PRIX
Domotic Touch (optionnel)

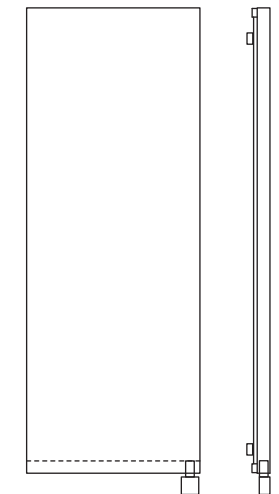
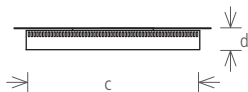
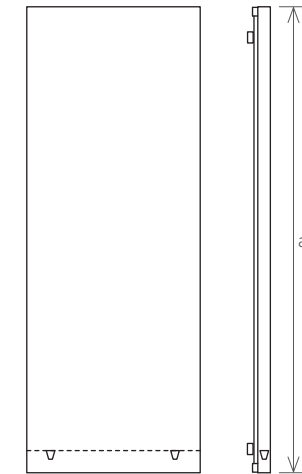
vue frontale



vue latérale



vue de haut



version: **électrique II**

version: **électrique II**

version: **électrique IV**

NOTE: la profondeur peut être inférieure a 80mm

modèle	PP650 1200	PP650 1800	PP650 2000	PP1000 1000	PP1800 550	PP2000 550	PP1800 650	PP2000 650
hauteur (mm) a	650	650	650	1000	1800	2000	1800	2000
largeur totale (mm) c	1200	1800	2000	1000	550	550	650	650
profondeur (mm) d	80	80	80	80	80	80	80	80
capacité (l)	26,0	33,3	37,0	29,0	27,9	29,0	33,3	37,0
poids (kg)	47,4	69,8	77,1	64,6	59,1	75,2	69,8	77,1
électrique II (W)	1200	1600	2000	1200	1600	2000	1600	2000
électrique IV (W)					1000	1000	1000	1000

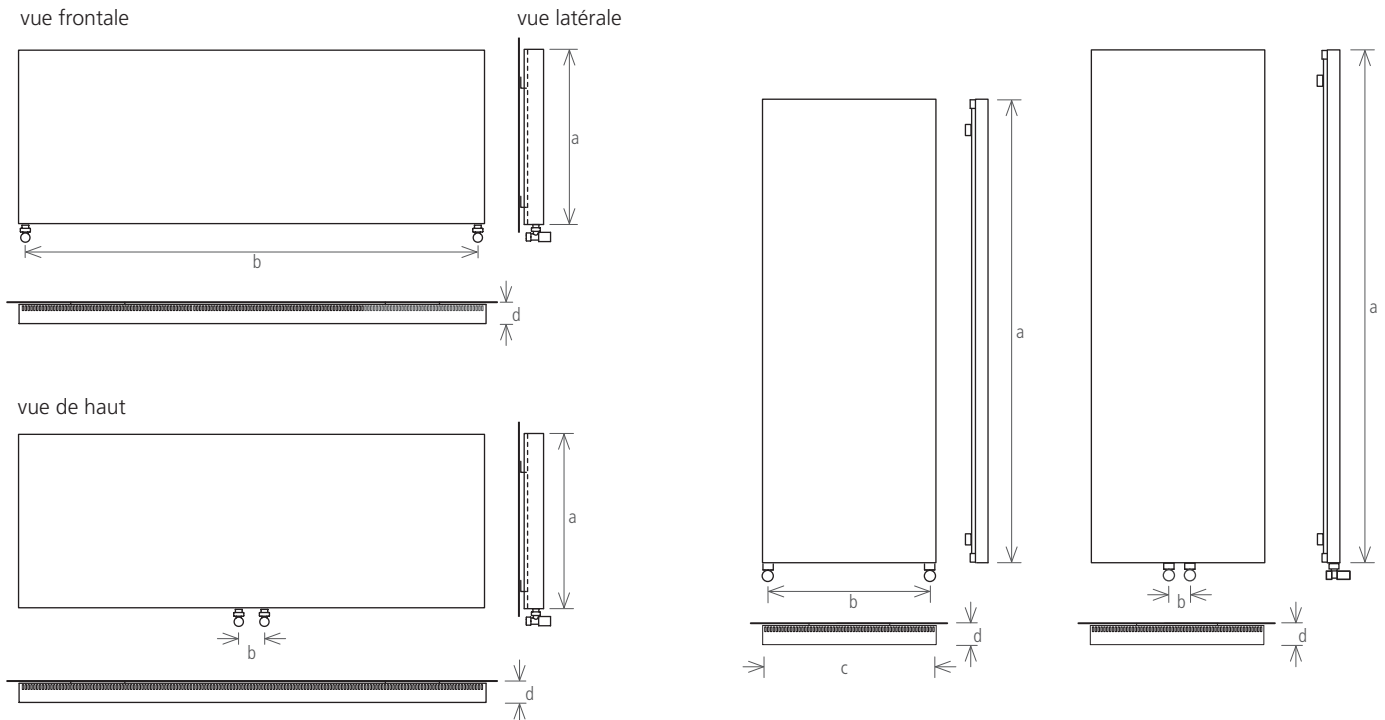
Differentes positions entraxes pour les robinets au choix du client:

MATÉRIAU
acier inoxydable
acier au carbone

FINITION
poli
brossé
noir texturé
blanc
couleurs RAL

COMPOSANTS

version: **chauffage central**
COMPRIS DANS LE PRIX
Supports
Purgeur 1/2"
AJOUTER AUX PRIX
Kit robinets (optionnel)



NOTE: la profondeur peut être inférieure a 80mm

modèle	PP650 1200	PP650 1800	PP6502000	PP1000 1000	PP1800 550	PP2000 550	PP1800 650	PP2000 650
hauteur (mm) a	650	650	650	1000	1800	2000	1800	2000
distance entraxe (mm) b	-	-	-	-	-	-	-	-
largeur totale (mm) c	1200	1800	2000	1000	550	550	650	650
profondeur (mm) d	80	80	80	80	80	80	80	80
capacité (l)	26,0	33,3	37,0	29,0	27,9	29,0	33,3	37,0
poids (kg)	47,4	69,8	77,1	64,6	59,1	75,2	69,8	77,1
chauffage central (W)	2512	3768	4187	3382	3267	3630	3768	4187

MATÉRIAU

acier inoxydable
acier au carbone

FINITION

poli
brossé
noir texturé
blanc texturé
couleurs RAL

COMPOSANTS

version: **électrique**

COMPRIS DANS LE PRIX
Supports
Élément électrique II
Bouchon mâle 1/2"

AJOUTER AUX PRIX
Domotic Touch (optionnel)

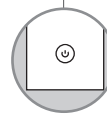
vue frontale



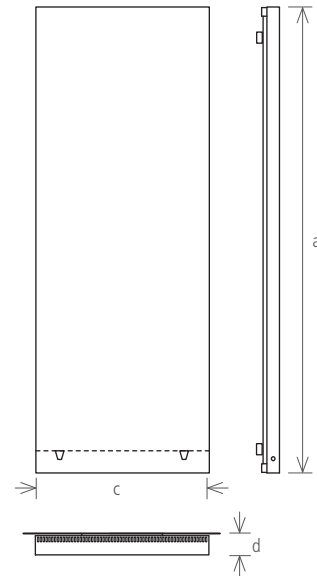
vue latérale



vue de haut



interrupteur on/off



NOTE: la profondeur peut être inférieure à 80mm

modèle	PP650 1200	PP650 1800	PP650 2000	PP1000 1000	PP1800 550	PP2000 550	PP1800 650	PP2000 650
hauteur (mm) a	650	650	650	1000	1800	2000	1800	2000
largeur totale (mm) c	1200	1800	2000	1000	550	550	650	650
profondeur (mm) d	80	80	80	80	80	80	80	80
capacité (l)	26,0	33,3	37,0	29,0	27,9	29,0	33,3	37,0
poids (kg)	47,4	69,8	77,1	64,6	59,1	75,2	69,8	77,1
électrique II (W)	1200	1600	2000	1200	1600	2000	1600	2000

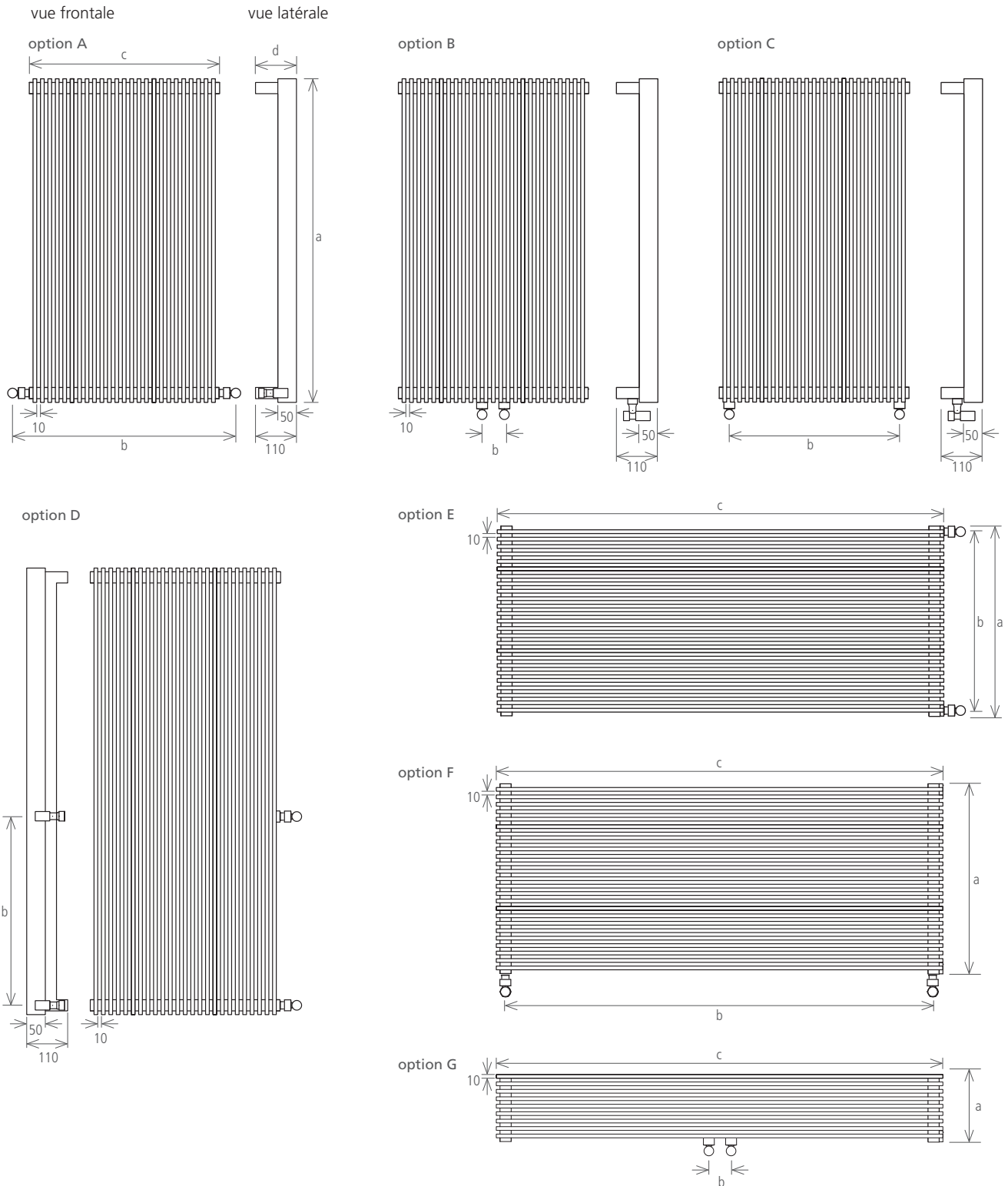
Differentes positions entraxes pour les robinets au choix du client:

MATÉRIAU
acier inoxydable
acier au carbone

FINITION
poli
brossé
noir texturé
blanc texturé
couleurs RAL

COMPOSANTS

version: **chauffage central**
COMPRIS DANS LE PRIX
Supports
Purgeur 1/2"
AJOUTER AUX PRIX
Kit robinets (optionnel)



modèle	P+1200 10	P+1400 10	P+1800 10	P+2000 10	P+1200 25	P+1400 25
n° de éléments	10	10	10	10	25	25
hauteur (mm) a	1200	1400	1800	2000	1200	1400
largeur totale (mm) c	210	210	210	210	510	510
profondeur (mm) d	110	110	110	110	110	110
capacité (l)	4,25	4,91	6,23	6,89	10,61	12,26
poids (kg)	17,14	19,90	25,42	28,18	42,81	49,71
chauffage central (W)	782	901	1136	1256	1960	2259



modèle	P+1200 36	P+1400 36	P+1800 36	P+2000 36	P+1200 40	P+1400 40
n° de éléments	36	36	36	36	40	40
hauteur (mm) a	1200	1400	1800	2000	1200	1400
largeur totale (mm) c	730	730	730	730	810	810
profondeur (mm) d	110	110	110	110	110	110
capacité (l)	15,28	17,65	22,38	24,75	16,97	19,60
poids (kg)	61,64	71,57	91,45	101,38	68,48	79,52
chauffage central (W)	2826	3257	4099	4530	3139	3619

modèle	P+1800 25	P+2000 25	P+1200 31	P+1400 31	P+1800 31	P+2000 31
n° de éléments	25	25	31	31	31	31
hauteur (mm) a	1800	2000	1200	1400	1800	2000
largeur totale (mm) c	510	510	630	630	630	630
profondeur (mm) d	110	110	110	110	110	110
capacité (l)	15,55	17,19	13,16	15,20	19,28	21,32
poids (kg)	63,51	70,41	53,08	61,64	78,75	87,31
chauffage central (W)	2845	3146	2342	2801	3157	3902

modèle	P+1800 40	P+2000 40	P+1200 60	P+1400 60	P+1800 60	P+2000 60
n° de éléments	40	40	60	60	60	60
hauteur (mm) a	1800	2000	1200	1400	1800	2000
largeur totale (mm) c	810	810	1210	1210	1210	1210
profondeur (mm) d	110	110	110	110	110	110
capacité (l)	24,87	27,50	25,45	29,40	37,30	41,24
poids (kg)	101,60	112,71	102,71	119,27	152,39	168,95
chauffage central (W)	4557	5030	4706	5427	6820	7520



modèle	P+25 1200	P+25 1400	P+25 1800	P+31 1200	P+31 1400	P+31 1800	P+36 1200	P+36 1400	P+36 1800
n° de éléments	25	25	25	31	31	31	36	36	36
hauteur (mm) a	510	510	510	630	630	630	730	730	730
largeur totale (mm) c	1200	1400	1800	1200	1400	1800	1200	1400	1800
profondeur (mm) d	110	110	110	110	110	110	110	110	110
capacité (l)	10,61	12,26	15,55	13,16	15,20	19,28	15,28	17,65	22,38
poids (kg)	42,81	49,71	63,51	53,08	61,64	78,75	61,64	71,57	91,45
chauffage central (W)	1960	2259	2845	2432	2801	3157	2826	3257	4099

modèle	P+40 1200	P+40 1400	P+40 1800	P+60 1200	P+60 1400	P+60 1800
n° de éléments	40	40	40	60	60	60
hauteur (mm) a	810	810	810	1210	1210	1210
largeur totale (mm) c	1200	1400	1800	1200	1400	1800
profondeur (mm) d	110	110	110	110	110	110
capacité (l)	16,97	19,60	24,87	25,45	29,40	37,30
poids (kg)	68,48	79,52	101,60	102,71	119,27	152,39
chauffage central (W)	3139	3619	4557	4706	5427	6820

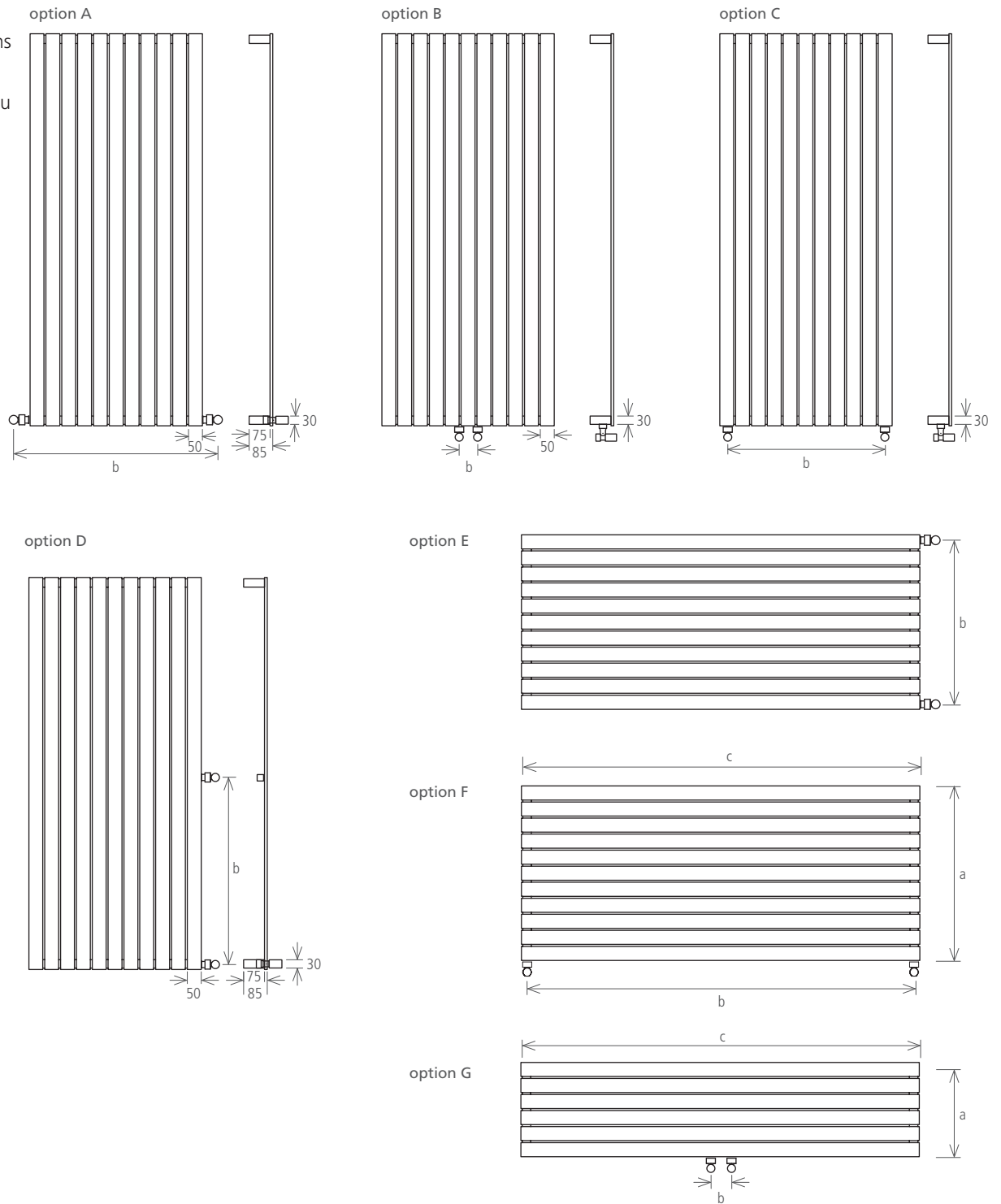
<p>MATÉRIAU acier inoxydable acier au carbone</p>
--

<p>FINITION poli brossé noir texturé blanc texturé couleurs RAL</p>
--

<p>COMPOSANTS version: électrique COMPRIS DANS LE PRIX Supports Élément électrique II AJOUTER AUX PRIX Domotic Touch (optionnel)</p>
--

<p>COMPOSANTS version: chauffage central COMPRIS DANS LE PRIX Supports Purgeur 1/2" AJOUTER AUX PRIX Kit robinets (optionnel)</p>

Differentes positions entraxes pour les robinets au choix du client:



MATÉRIAU
acier inoxydable
acier au carbone

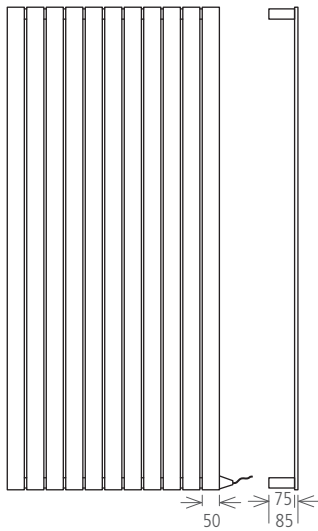
FINITION
poli
brossé
noir texturé
blanc texturé
couleurs RAL

COMPOSANTS
version: **électrique**
COMPRIS DANS LE PRIX
Supports
Élément électrique II
AJOUTER AUX PRIX
Domotic Touch (optionnel)

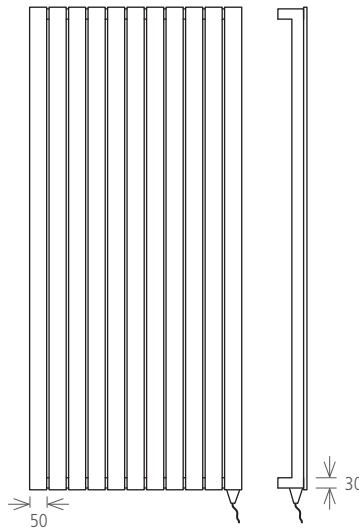
COMPOSANTS
version: **chauffage central**
COMPRIS DANS LE PRIX
Supports
Purgeur 1/2"
AJOUTER AUX PRIX
Kit robinets (optionnel)

version: électrique

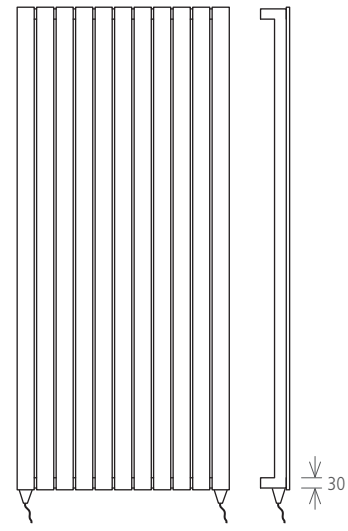
option A



option B



option C



MATÉRIAU	FINITION	COMPOSANTS	COMPOSANTS
acier inoxydable acier au carbone	poli brossé noir texturé blanc texturé couleurs RAL	version: électrique COMPRIS DANS LE PRIX Supports Élément électrique II AJOUTER AUX PRIX Domotic Touch (optionnel)	version: chauffage central COMPRIS DANS LE PRIX Supports Purgeur 1/2" AJOUTER AUX PRIX Kit robinets (optionnel)

modèle	P1200 4	P1400 4	P1800 4	P2000 4	P1200 8	P1400 8	P1800 8	P2000 8
n° de éléments	4	4	4	4	8	8	8	8
hauteur (mm) a	1200	1400	1800	2000	1200	1400	1800	2000
largeur totale (mm) c	221	221	221	221	449	449	449	449
profondeur (mm) d	85	85	85	85	85	85	85	85
capacité (l)	2,01	2,29	2,98	3,25	4,10	4,70	5,98	6,32
poids (kg)	7,24	8,34	10,55	11,65	14,49	16,70	21,12	23,32
chauffage central (W)	325	379	469	497	654	733	925	956
électrique (W)	600	600	600	600	1000	1000	1000	1000

modèle	P1200 9	P1400 9	P1800 9	P2000 9	P1200 10	P1400 10	P1800 10	P2000 10
n° de éléments	9	9	9	9	10	10	10	10
hauteur (mm) a	1.200	1.400	1.800	2.000	1.200	1.400	1.800	2.000
largeur totale (mm) c	506	506	506	506	563	563	563	563
profondeur (mm) d	85	85	85	85	85	85	85	85
capacité (l)	4,539	5,295	6,690	7,210	5,109	5,965	7,435	8,100
poids (kg)	16,31	18,79	23,76	26,24	18,12	20,88	26,40	29,16
chauffage central (W)	713	829	1.022	1.117	814	933	1.142	1.263
électrique (W)	1.200	1.600	2.000	2.000	1.200	1.200	2.000	2.000

MATÉRIAU acier inoxydable acier au carbone

FINITION poli brossé noir texturé blanc texturé couleurs RAL
--

COMPOSANTS version: électrique COMPRIS DANS LE PRIX Supports Élément électrique II AJOUTER AUX PRIX Domotic Touch (optionnel)

COMPOSANTS version: chauffage central COMPRIS DANS LE PRIX Supports Purgeur 1/2" AJOUTER AUX PRIX Kit robinets (optionnel)
--

modèle	P1200 11	P1400 11	P1800 11	P2000 11	P1200 14	P1400 14	P1800 14	P2000 14
n° de éléments	11	11	11	11	14	14	14	14
hauteur (mm) a	1200	1400	1800	2000	1200	1400	1800	2000
largeur totale (mm) c	620	620	620	620	791	791	791	791
profondeur (mm) d	85	85	85	85	85	85	85	85
capacité (l)	5,71	6,51	8,26	8,74	6,68	7,60	9,44	10,37
poids (kg)	19,93	22,97	29,04	32,08	25,38	29,24	36,97	40,83
chauffage central (W)	864	997	1262	1388	1106	1276	1594	1603
électrique (W)	1600	2000	2000	2000	2000	2000	2000	2000

modèle	P9 1200	P9 1400	P9 1800	P10 1200	P10 1400	P10 1800	P11 1200	P11 1400	P11 1800
n° de éléments	9	9	9	10	10	10	11	11	11
hauteur (mm) a	506	506	506	563	563	563	620	620	620
largeur totale (mm) c	1200	1400	1800	1200	1400	1800	1200	1400	1800
profondeur (mm) d	85	85	85	85	85	85	85	85	85
capacité (l)	4,54	5,30	6,69	5,11	5,97	7,44	5,71	6,51	8,26
poids (kg)	16,31	18,79	23,76	18,12	20,88	26,40	19,93	22,97	29,04
chauffage central (W)	713	829	1002	814	933	1142	864	997	1262
électrique (W)	1200	1200	1200	120	120	1200	1200	1600	2000

MATÉRIAU acier inoxydable acier au carbone

FINITION poli brossé noir texturé blanc texturé couleurs RAL
--

COMPOSANTS version: électrique COMPRIS DANS LE PRIX Supports Élément électrique II AJOUTER AUX PRIX Domotic Touch (optionnel)

COMPOSANTS version: chauffage central COMPRIS DANS LE PRIX Supports Purgeur 1/2" AJOUTER AUX PRIX Kit robinets (optionnel)
--

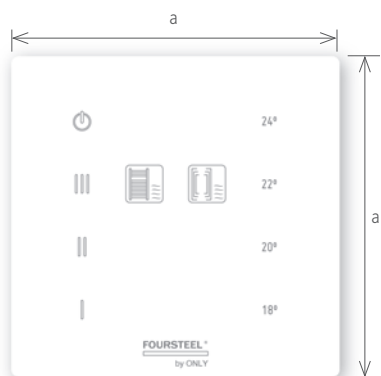
		P1200 21	P1400 21	P1800 21	P2000 21
modèle					
n° de éléments		21	21	21	21
hauteur (mm)	a	1200	1400	1800	2000
largeur totale (mm)	c	1190	1190	1190	1190
profondeur (mm)	d	85	85	85	85
capacité (l)		10,03	11,41	14,17	15,55
poids (kg)		38,07	43,87	55,46	62,55
chauffage central (W)		1649	1899	2390	2641
électrique (W)		2000	2000	2000	2000

		P14 1200	P14 1400	P14 1800	P21 1200	P21 1400	P21 1800
modèle							
n° de éléments		14	14	14	21	21	21
hauteur (mm)	a	791	791	791	1190	1190	1190
largeur totale (mm)	c	1200	1400	1800	1200	1400	1800
profondeur (mm)	d	85	85	85	85	85	85
capacité (l)		6,68	7,60	9,44	10,03	11,41	14,17
poids (kg)		25,38	29,24	36,97	38,07	43,87	55,46
chauffage central (W)		1106	1276	1594	1649	189	2390
électrique (W)		1600	1600	2000	1600	2000	2000

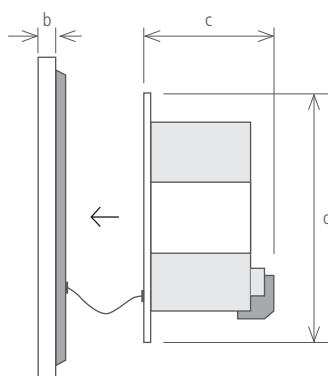
ACCESSOIRES

FOURSTEEL®
[heating products factory]

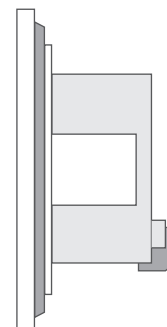
Domotic Touch	p. 90
Éléments électriques	p. 91
Valves et retenues	p. 93
Petit Accessoires	p. 99



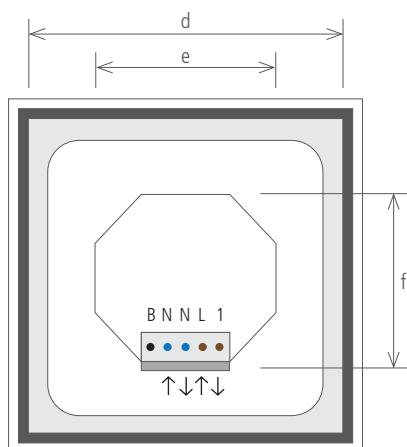
finition: blanc mat



élément 1 élément 2



élément 1 + 2



- B -
- N entrée neutre
- N sortie neutre sèche-serviettes / radiateur
- L entrée phase
- 1 sortie phase sèche-serviettes / radiateur

Une domotique peut gérer plusieurs radiateurs dans le même espace à condition que la puissance conjointe des radiateurs ne dépasse pas les 2300W (10A).

modèle		DT
mesure totale extérieur (mm)	a	90 x 90
épaisseur extérieur (mm)	b	5
profondeur boîte intérieur (mm)	c	40
mesure totale intérieur (mm)	d	73 x 73
mesure arrière horizontale (mm)	e	55
mesure arrière verticale (mm)	f	51

prix (euro)	
finition: blanc mat	254 €

élément I
CLASSE 1



élément II
CLASSE 2

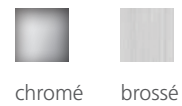


standard

élément III
CLASSE 1



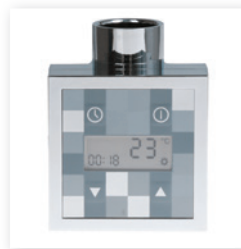
élément IV
CLASSE 2

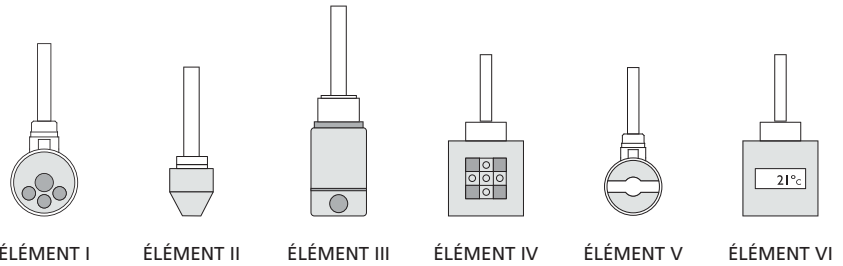


élément V
CLASSE 2



élément VI
CLASSE 2





	ÉLÉMENT I	ÉLÉMENT II	ÉLÉMENT III	ÉLÉMENT IV	ÉLÉMENT V	ÉLÉMENT VI
classe	1	2	1	2	2	2
IP	IP X4	IP 64	IP 64	IP 65	IP X4	IP 65
orientation verticale	●	●	●	●	●	●
orientation horizontale	-	●	-	●	-	-
on/off	●	-	●	●	●	●
regulateur de temperature	●	-	●	●	●	●
timer 2H	-	-	-	●	●	●
lecture temp-espace	-	-	-	●	-	●
programmable	-	-	-	-	-	●

mesure de l'intérieur de la resistance (mm)

40 watts	-	105	-	-	-	-
100 watts	-	310	-	-	-	-
150 watts	-	310	253	-	-	-
200 watts	260	470	-	220	230	220
300 watts	285	310	312	260	285	260
600 watts	360	470	360	465	470	465
900 watts	-	-	410	-	-	-
1000 watts	555	710	-	670	720	670
1500 watts	-	990	-	-	-	-
1800 watts	-	1140	-	-	-	-
2000 watts	-	1250	-	-	-	-

prix (euro)

40 watts	-	157 €	-	-	-	-
100 watts	-	167 €	-	-	-	-
150 watts	-	177 €	196 €	-	-	-
200 watts	196 €	177 €	-	259 €	259 €	273 €
300 watts	196 €	183 €	196 €	259 €	259 €	273 €
600 watts	210 €	183 €	210 €	273 €	273 €	294 €
900 watts	-	-	220 €	-	-	-
1000 watts	240 €	183 €	-	273 €	273 €	294 €
1500 watts	-	240 €	-	-	-	-
1800 watts	-	260 €	-	-	-	-
2000 watts	-	290 €	-	-	-	-

KIT 1

manuelle en équerre carrés

		finition	raccordement	
	valve 12500 C retenue 12505 C	chromé chromé	1/2" 1/2"	
	valve 12500 NZ retenue 12505 NZ	brossé brossé	1/2" 1/2"	
	valve 12500 B retenue 12505 B	blanc blanc	1/2" 1/2"	
	valve 12500 CB retenue 12505 CB	noir noir	1/2" 1/2"	


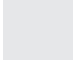
valve 12500

retenue 12505



KIT 2

manuelle en équerre carrés

		finition	raccordement	
	valve 2400 Q retenue 2405 Q	chromé chromé	1/2" 1/2"	
	valve 2400 QNZ retenue 2405 QNZ	brossé brossé	1/2" 1/2"	




valve 2400

retenue 2405



KIT 3

manuelle en équerre ronde

		finition	raccordement
	valve 2500 C retenue 2505 C	chromé chromé	1/2" 1/2"
	valve 2500 NZ retenue 2505 NZ	brossé brossé	1/2" 1/2"
	valve 3500 B retenue 3505 B	blanc / noir blanc / noir	1/2" 1/2"

valve 3500 B



retenue 3505 B

valve 2500 C



retenue 2505 C


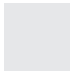

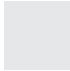

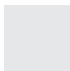
valve 2500 NZ



retenue 2505 NZ

KIT 4

manuelle en équerre ronde

		finition	raccordement	
	valve 400 A/K retenue 405 A/K	chromé chromé	1/2" 1/2"	
	valve 2400 NZ retenue 2405 NZ	brossé brossé	1/2" 1/2"	
	valve 400 A/W retenue 405 A/W	blanc / noir blanc / noir	1/2" 1/2"	

valve 400 A/K



retenue 405 A/K

valve 400 A/W



retenue 405 A/W

valve 2400 NZ



retenue 2405 NZ

KIT 5

manuelle

* Vous devez acheter deux unités des valves par sèche-serviettes.

		finition	raccordement
	valve 5500 D	chromé	1/2"
	valve 5500 NZ	brossé	1/2"
	valve 5400 K <i>english style</i>	chromé	1/2"
	valve 5900 K <i>french style</i>	chromé	1/2"
	valve 5400 NZ <i>english style</i>	brossé	1/2"
	valve 5900 NZ <i>french style</i>	brossé	1/2"

valve 5500 D



french style











english style



KIT 6



manuelle droite

		finition	raccordement
	valve 2410 Q	chromé	1/2"
	retenue 2415 Q	chromé	1/2"
	valve 2410 Q NZ	brossé	1/2"
	retenue 2415 Q NZ	brossé	1/2"
	valve 410 A3 / 8N	blanc	3/8"
	retenue 415 A3 / 8N	blanc	3/8"
	valve 1405 B	blanc	1/2"
	retenue 1406 B	blanc	1/2"



KIT 7

manuelle en équerre d'angle

		finition	raccordement
	valve V 741	chromé	1/2"
	retenue V 742	chromé	1/2"
	valve V 741 NZ	brossé	1/2"
	retenue V 742 NZ	brossé	1/2"

valve





retenue



REMARQUE: Vous devez choisir si la valve est d'angle gauche ou d'angle droit.

KIT MURAL


robinets thermostatiques

		finition	raccordement
	robinet V 59120 SB	chromé	1/2"
	robinet V 59120 NZ	brossé	1/2"



mesures:
172 x 170 x 62 mm
L x H x P

KIT thermostatique 1

		finition	raccordement
	valve 40/ A/ K	chromé	1/2"
	retenue 405/ A/ K	chromé	1/2"
	tête 10/ OV/ K	chromé	1/2"
	cache 10/ C/ K	chromé	-
			total kit
	valve 40/ A/ NZ	brossé	1/2"
	retenue 405/ A/ NZ	brossé	1/2"
	tête 10/ OV/ NZ	brossé	1/2"
	cache 10/ C/ NZ	brossé	-
			total kit
	valve 40/ A/ W	blanc	1/2"
	retenue 405/ A/ W	blanc	1/2"
	tête 10/ OV/ W	blanc	1/2"
	cache 10/ C/ W	blanc	-
			total kit

valve



retenue




tête




cache




KIT thermostatique 2

	valve 1280 RC	finition	raccordement
	retenue 1285 RC	chromé	1/2 x 15
		chromé	1/2 x 15
			total kit

	valve 1280 RNZ	finition	raccordement
	retenue 1285 RNZ	brossé	1/2 x 15
		brossé	1/2 x 15
			total kit



KIT thermostatique 3




	valve V 761	finition	raccordement
	retenue V 751	chromé	1/2"
	tête thermostatique A 409	chromé	1/2"
			total kit

	valve V 761 NZ	finition	raccordement
	retenue V 751 NZ	brossé	1/2"
	tête thermostatique A 409 NZ	brossé	1/2"
			total kit






REMARQUE: Vous devez choisir si la valve est d'angle gauche ou d'angle droit.

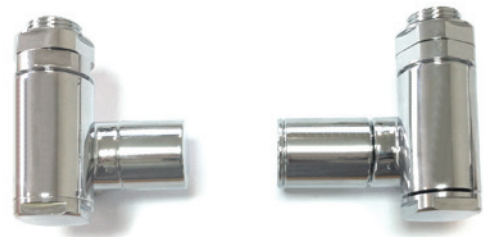
Adaptateur mixte 1

	adaptateur	finition	raccordement
	adaptateur A560 C	chromé	1/2"
	adaptateur A560 NZ	brossé	1/2"
	adaptateur A560 B	blanc	1/2"

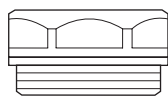


Adaptateur mixte 2 (valve et retenue inclus)

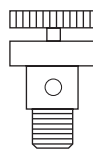
	D	finition	raccordement
	D 2800 C	chromé	1/2"
	D 2800 NZ	brossé	1/2"
	D 2800 B	blanc	1/2"



Supplémentaires



PURGEUR D'AIR 1/2"



PURGEUR D'AIR 1/8"



SUPPORT I



SUPPORT II

	finition	raccordement
purgeur d'air 1/2"	chromé	1/2"
purgeur d'air 1/8"	chromé	1/8"
support I	poli / brossé	-
support II	poli / brossé	-

$$\Delta T = \frac{T_1 + T_2}{2} - T_a$$

ΔT = Delta T
 T_1 = Température d'entrée d'eau
 T_2 = Température de sortie d'eau
 T_a = Température de confort

ΔT °C	facteur de conversion
40	0,77
41	0,79
42	0,82
43	0,85
44	0,88
45	0,91
46	0,93
47	0,95
48	0,97
49	0,99
50	1,00
51	1,03
52	1,06
53	1,09
54	1,12
55	1,15
56	1,17
57	1,19
58	1,21
59	1,23
60	1,25
61	1,27
62	1,30
63	1,33
64	1,36
65	1,39
66	1,42
67	1,45
68	1,48
69	1,51
70	1,54
71	1,57
72	1,60
73	1,63
74	1,66
75	1,69
76	1,72
77	1,75
78	1,78
79	1,81
80	1,84

Tous les calculs de puissance de Foursteel® sont basé sur un **Delta T*** de 50°C.

Pour un Delta T différent vous devez multiplier les performances du radiateur par le facteur de conversion approprié sur le tableau présent.

* Le **Delta T** est la différence entre la température souhaitée de confort de la pièce (en cas de doute utiliser 20°C) et la température de l'eau qui circule dans le radiateur.

Note: les valeurs peuvent osciller autour de 10%.

HABITAT CONFORT

T. 33 +(0)4 72 52 09 16

M. 33 (0)6 29 11 28 70

www.radiateur-contemporain.com
contact@radiateur-contemporain.com