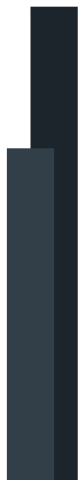
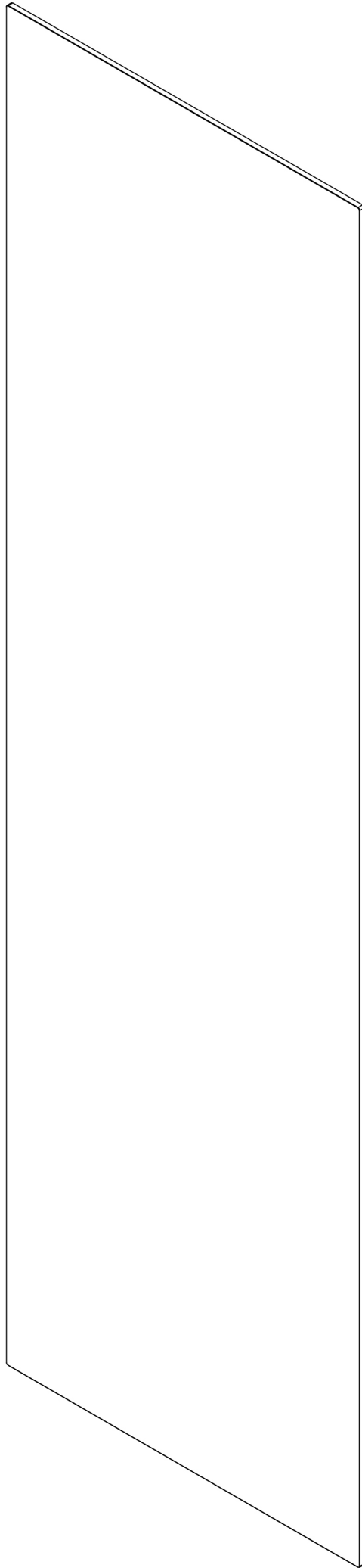


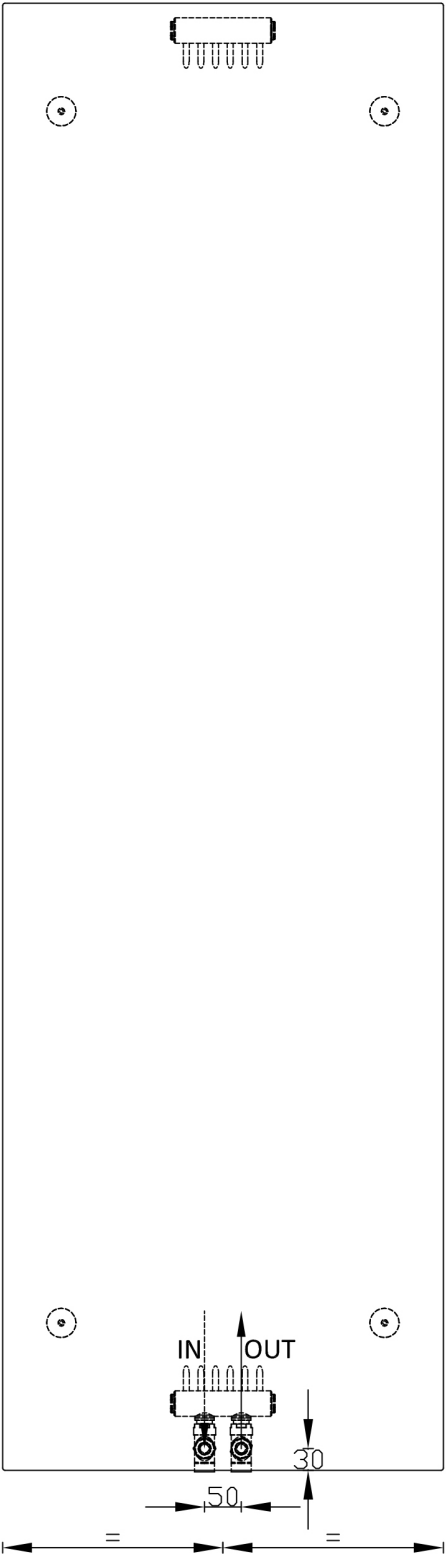
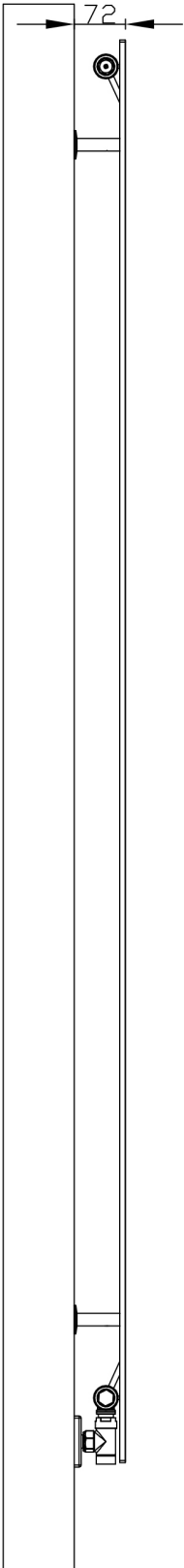
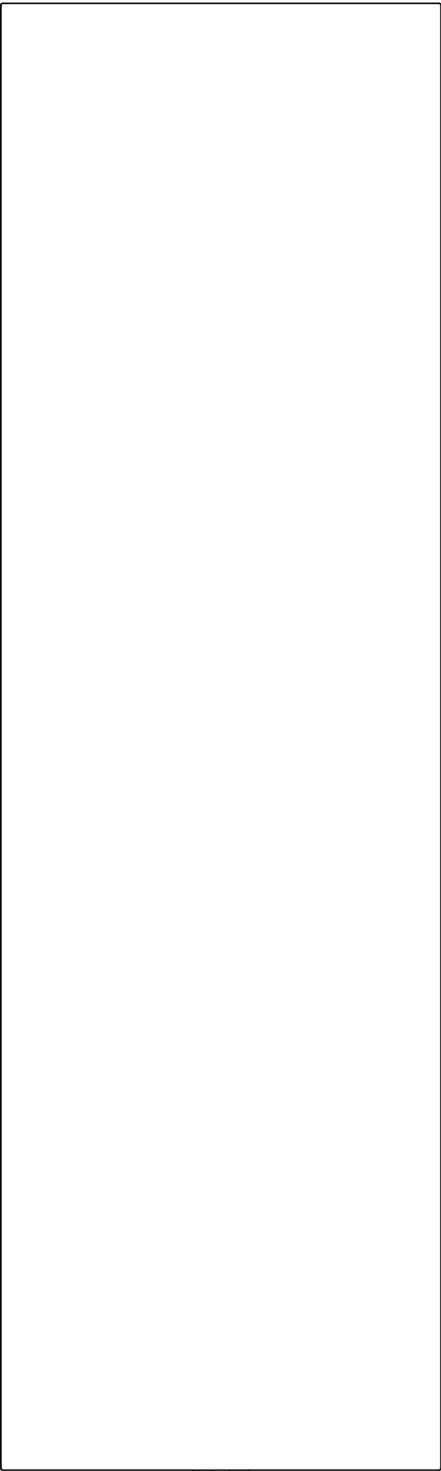
HOTECH DESIGN

MODULE



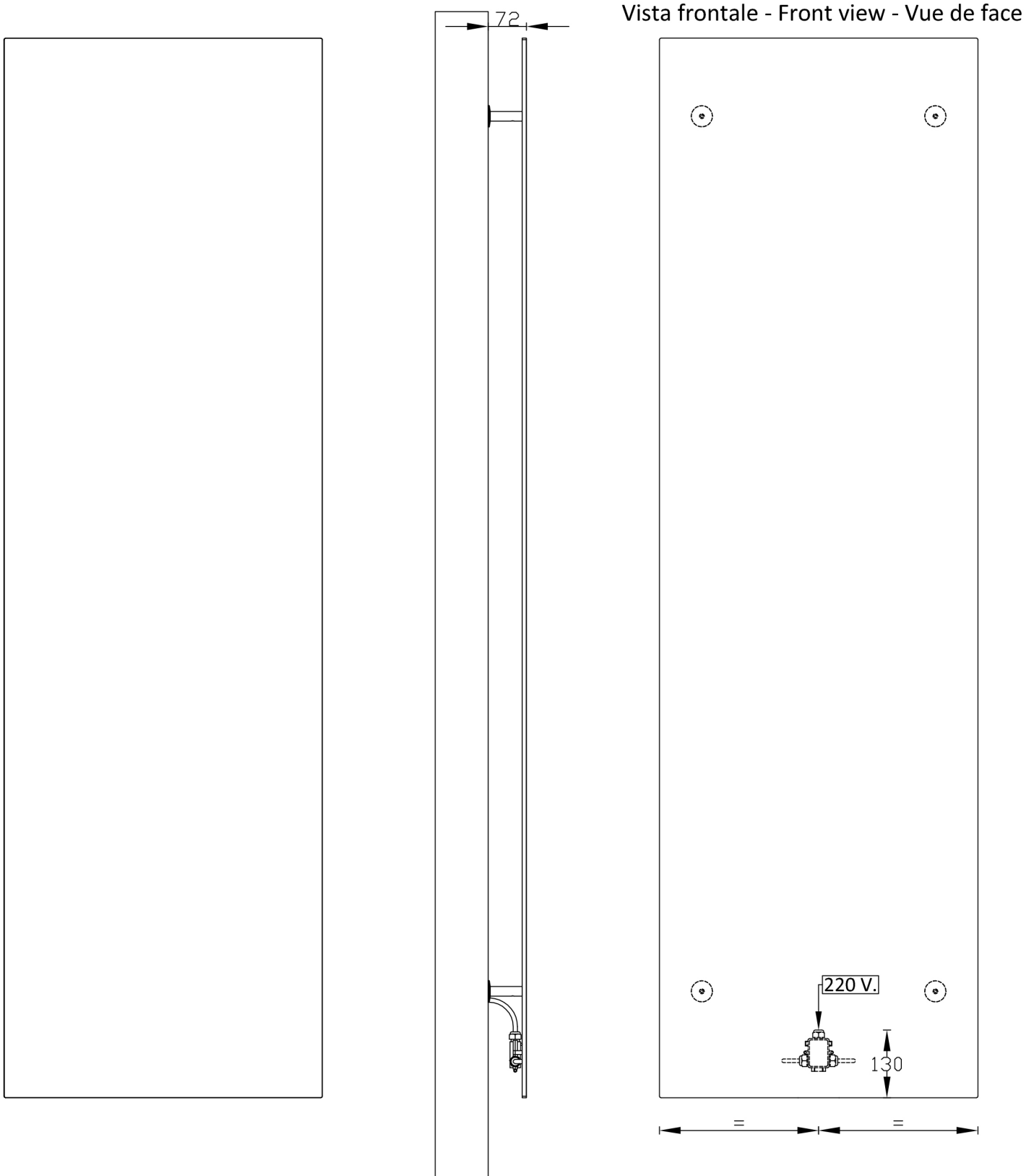


Vista frontale - Front view - Vue de face



VERSIONE IDRAULICA - HYDRAULIC VERSION - VERSION HYDRAULIQUE

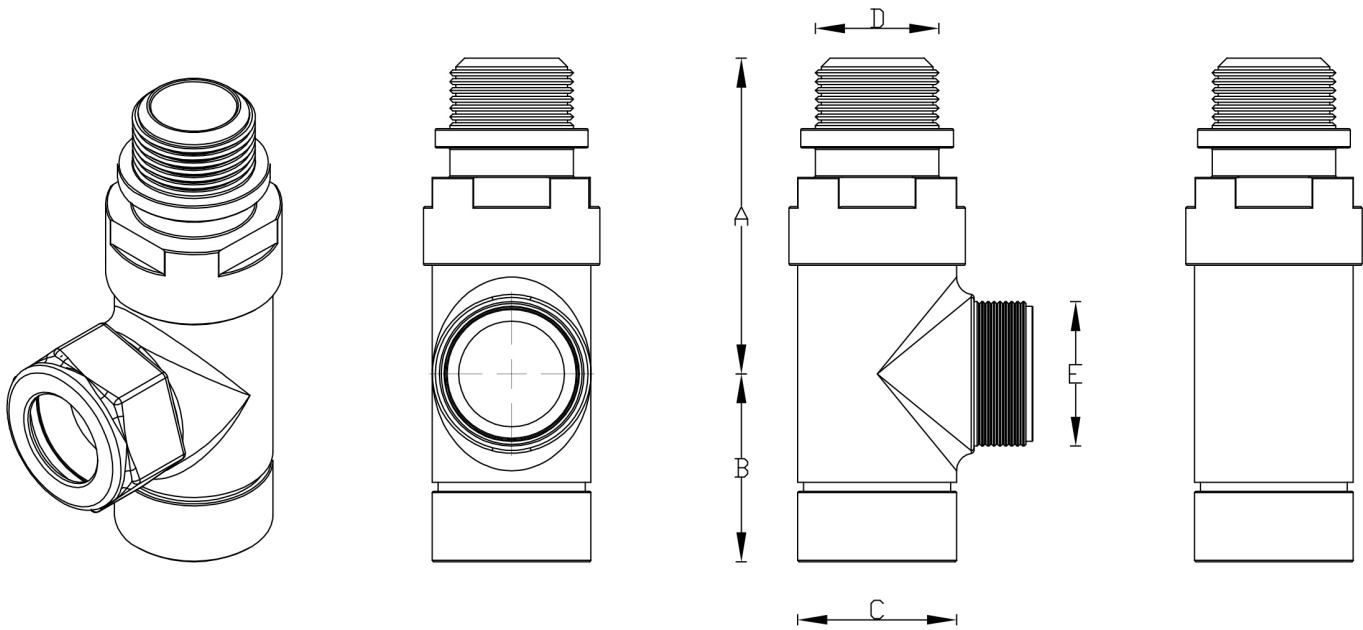
Altezza mm. Heigt mm. Heuteur mm.	Larghezza mm. Width mm. Largeur mm.	Potenza Watt ΔT 50° Power Watt ΔT 50° Puissance Watt ΔT 50°	Contenuto H2O Contents H2O Contenu H2O	Peso Weight Poids
1200	500	550	0.77	13
1200	600	660	0.79	16
1200	800	880	0.81	21
1500	500	687	0.83	17
1500	600	825	0.85	20
1500	800	1100	0.87	26
1800	500	825	0.90	20
1800	600	990	0.92	24
1800	800	1320	0.94	32
2000	500	917	0.95	22
2000	600	1100	0.97	26
2000	800	1470	0.99	35



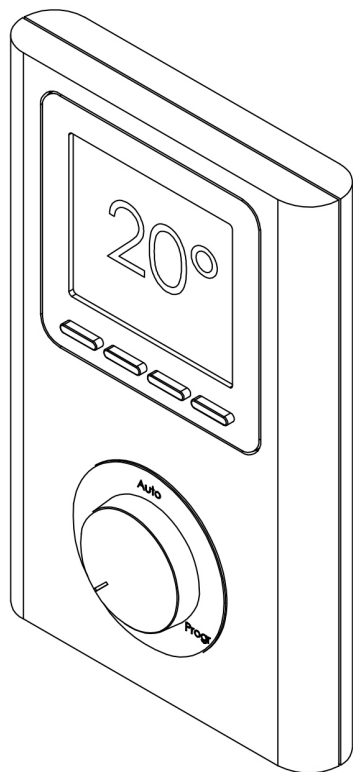
VERSIONE ELETTRICA - ELECTRIC VERSION - VERSION ELECTRIQUE

Altezza mm. Heigt mm. Heuteur mm.	Larghezza mm. Width mm. Largeur mm.	Potenza Watt Power Watt Puissance Watt	Peso Weight Poids
1200	500	550	12
1200	600	660	15
1200	800	880	20
1500	500	687	16
1500	600	825	19
1500	800	1100	25
1800	500	825	19
1800	600	990	23
1800	800	1320	31
2000	500	917	21
2000	600	1100	25
2000	800	1470	34

KIT VALVOLE - VALVE SET - KIT DE SOUPAPES



D	A	B	C	E
1/2"	41	32	26	24X19



- Cronotermostato wifi per radiatori elettrici (optional)
- Wifi thermostat for electric radiators (optional)
- Thermostat wifi pour radiateurs électriques (optional)

PREDISPOSIZIONE - PRE ARRANGIAMENT - PRÉDISPOSITION

PREDISPOSIZIONE RETROILLUMINAZIONE

BACKLIGHT PRE-ARRANGIAMENT

PRÉDISPOSITION DE L'ILLUMINATION

