

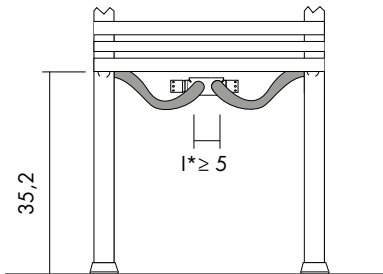
Kcal = Watt x 0.860  
BTU = Watt x 3.413

Watt  $\Delta t$  60° = Watt  $\Delta t$  50° x 1.257  
Watt  $\Delta t$  40° = Watt  $\Delta t$  50° x 0.755  
Watt  $\Delta t$  30° = Watt  $\Delta t$  50° x 0.526  
Watt  $\Delta t$  20° = Watt  $\Delta t$  50° x 0.316

p max = 10.0 bar

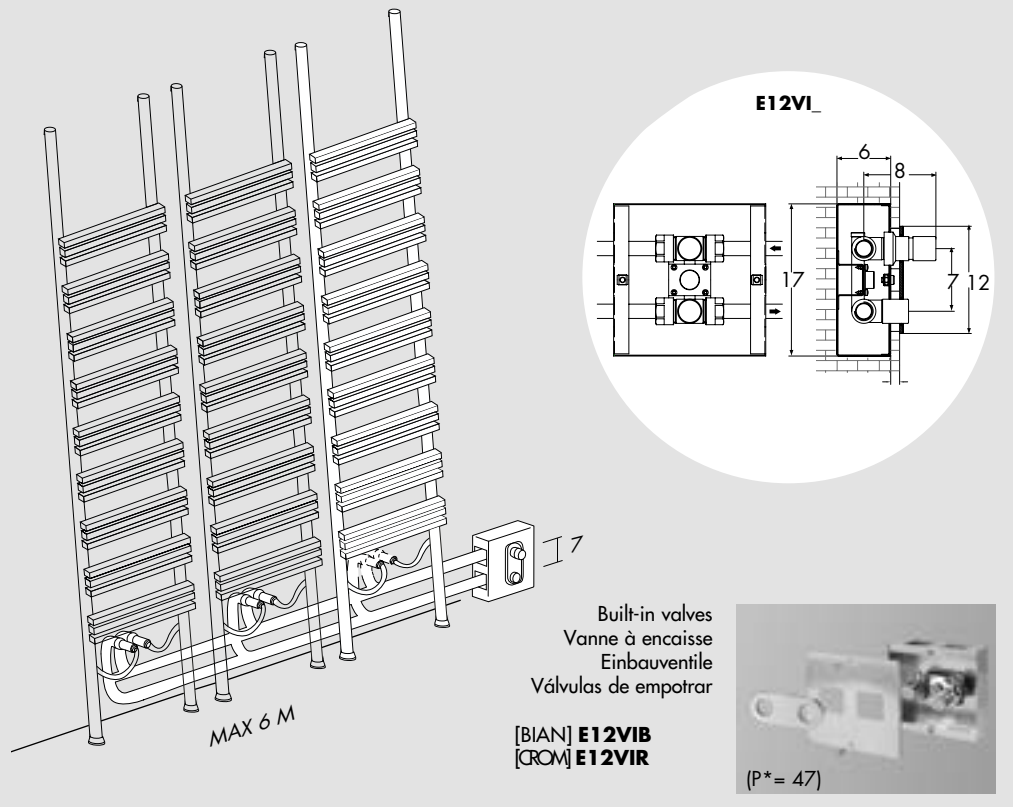
[FH]

Standard connection / Raccord standard  
Standard Anschluss / Conexión estándar



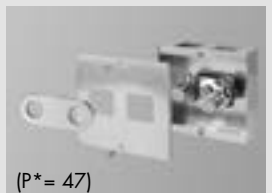
[H]

Special connection / Raccord spéciale / Speziell Anschluss / Conexión especial



Built-in valves  
Vanne à encaisse  
Einbauventile  
Válvulas de empotrar

[BIAN] E12VIB  
[CROM] E12VIR



## Pioli

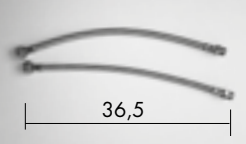
Hot water / Eau chaude / Warm wasser / Agua caliente

H cm	L cm	I* cm	art*	Lt*	watt $\Delta t$ 30°	watt $\Delta t$ 50°
207.0	40.0	$\geq 5.0$	<b>PIOL040207_</b>	5.7	287	<b>545</b>
207.0	50.0	$\geq 5.0$	<b>PIOL050207_</b>	6.3	358	<b>680</b>

Dual application with schuko plug / Version mixte avec prise schuko /  
 Kombimodell mit Schukosteckdose / Versión mixta con enchufe schuko


H cm	L cm	I* cm	art*	Lt*	watt $\Delta t$ 30°	watt $\Delta t$ 50°	watt
207.0	40.0	$\geq 5.0$	<b>MC PIOL040207_</b>	5.7	287	<b>545</b>	500
207.0	50.0	$\geq 5.0$	<b>MC PIOL050207_</b>	6.3	358	<b>680</b>	600

### Standard

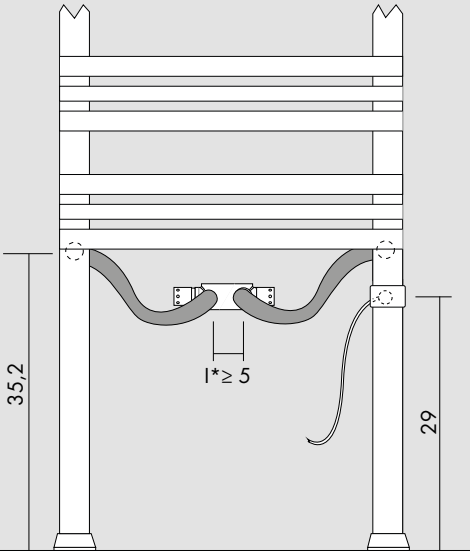


36,5


Flexible metal hose  
Tuyau flexible en metal  
Schläuche  
Manguera metalica flexible



Heating element  
Résistance  
Heizstab  
Resistencia




### Optional



Receiver  
Récepteur  
Empfänger  
Receptor

**R10**



Digital chronothermostat  
Chronothermostat digital  
Der digital Chronothermostat  
Cronotermostato digital

**T10**

### Standard



36,5

Flexible metal hose  
Tuyau flexible en metal  
Schläuche  
Manguera metalica flexible

### Optional



(P\* = 46)

Straight valve 5 cm pipe centres  
Vanne droit entraxe 5 cm  
Ventil für 5 cm Mittelanschluss  
Válvula recta 5 cm

[BIAN] **E12DR5B**  
[CROM] **E12DR5R**



(P\* = 47)

Thermostatic head  
Tête thermostatique  
Thermostatkopf  
Cabezal termostático

[BIAN] **TTB**  
[CROM] **TTR**



Towel hooks  
Paire de patère  
Crochet das Bugel  
Percha

[INOX] **3A20X**

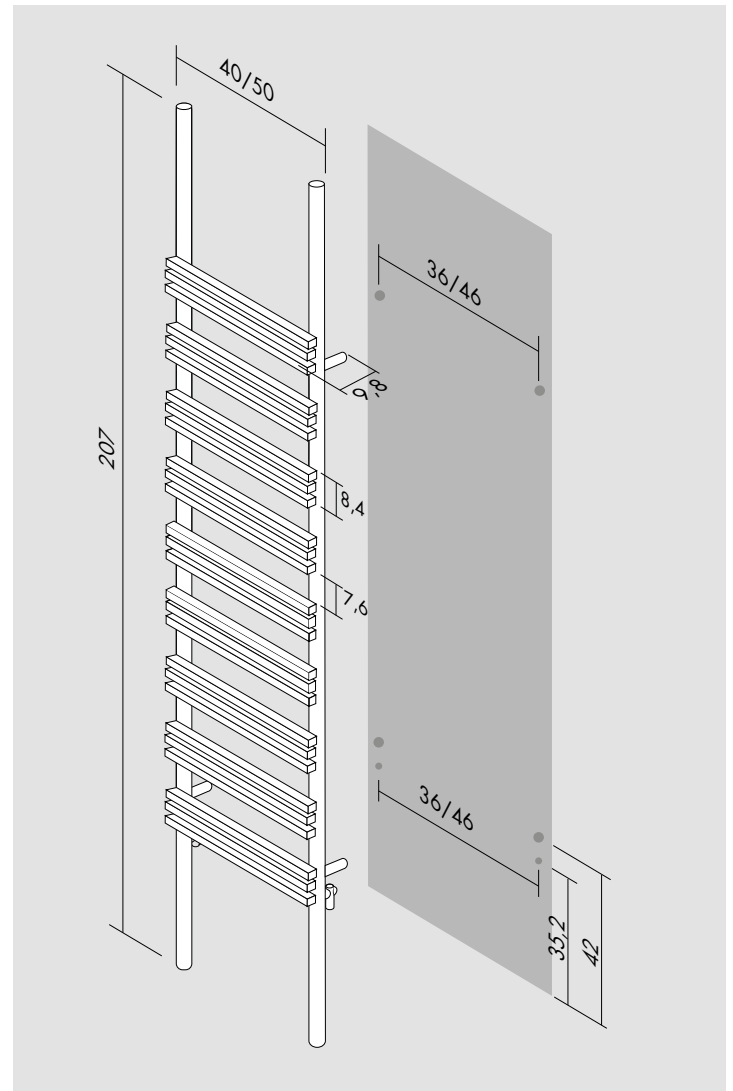
art\* = item / modèle / Artikel / artículo    I\* = pipe centres / distance entre depart et retour / Achsabstand / distancia entre las conexiones  
 Lt\* = water content for each element / volume d'eau pour chaque element / Wassergehalt für Element / contenido de agua por cada elemento  
 P\* = page / page / Seite / página



Kcal = Watt x 0.860  
BTU = Watt x 3.413

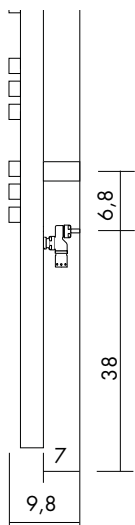
Watt  $\Delta t$  60° = Watt  $\Delta t$  50° x 1.257  
Watt  $\Delta t$  40° = Watt  $\Delta t$  50° x 0.755  
Watt  $\Delta t$  30° = Watt  $\Delta t$  50° x 0.526  
Watt  $\Delta t$  20° = Watt  $\Delta t$  50° x 0.316

p max = 10.0 bar



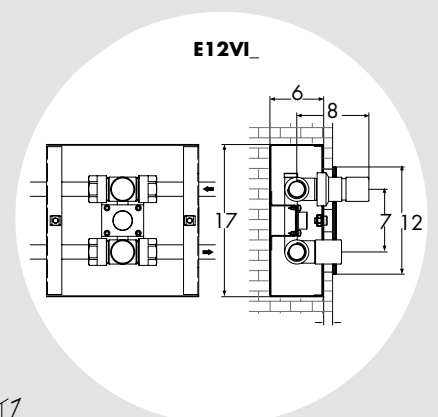
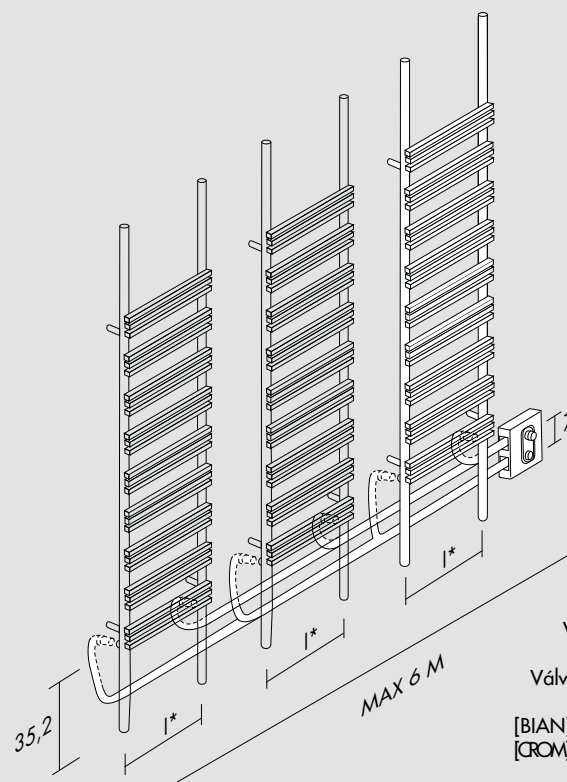
## [FH]

Standard connection / Raccord standard  
Standard Anschluss / Conexión estándar



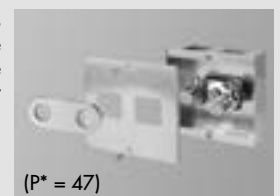
## [H]

Special connection / Raccord spéciale / Speziell Anschluss / Conexión especial +•



Built-in valves  
Vanne à encaisse  
Einbauventile  
Válvulas de empotrar

[BIAN] E12VIB  
[CROM] E12VIR



(P\* = 47)

## Pioli Wall

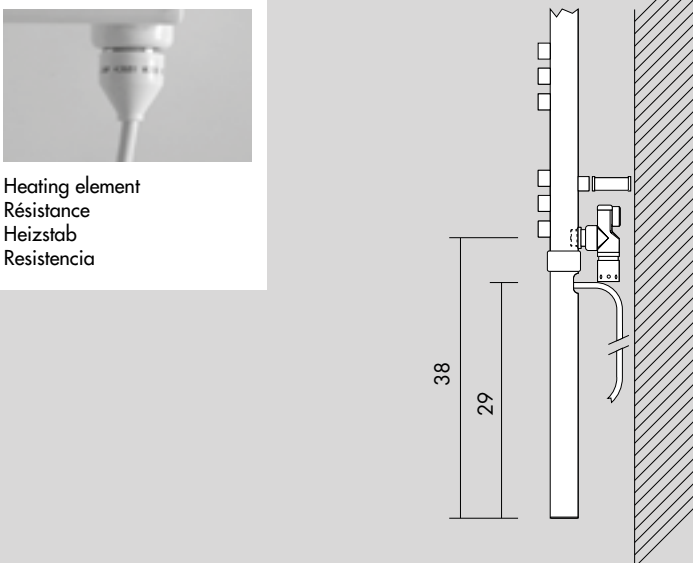
Hot water / Eau chaude / Warm wasser / Agua caliente

H cm	L cm	I* cm	art*	Lt*	watt $\Delta t$ 30°	watt $\Delta t$ 50°
207.0	40.0	36.0	<b>PIOW040207_</b>	5.7	287	<b>545</b>
207.0	50.0	46.0	<b>PIOW050207_</b>	6.3	358	<b>680</b>

Dual application with schuko plug / Version mixte avec prise schuko /  
 Kombimodell mit Schukosteckdose / Versión mixta con enchufe schuko

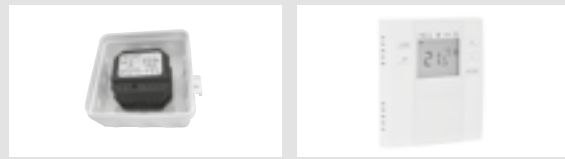
H cm	L cm	I* cm	art*	Lt*	watt $\Delta t$ 30°	watt $\Delta t$ 50°	watt
207.0	40.0	$\geq 5.0$	<b>MC PIOW040207_</b>	5.7	287	<b>545</b>	500
207.0	50.0	$\geq 5.0$	<b>MC PIOW050207_</b>	6.3	358	<b>680</b>	600

**Standard**



Heating element  
 Résistance  
 Heizstab  
 Resistencia

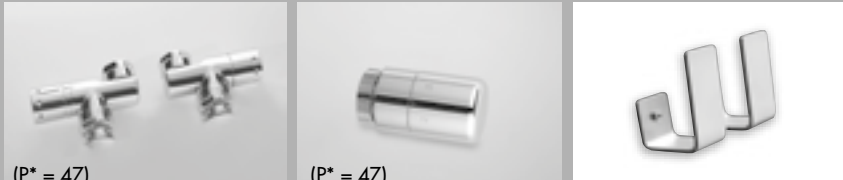
**Optional**



Receiver  
 Récepteur  
 Empfänger  
 Receptor  
**R10**

Digital chronothermostat  
 Chronothermostat digital  
 Der digital Chronothermostat  
 Cronotermostato digital  
**T10**

**Optional**



(P\* = 47)      (P\* = 47)

"S" Valve  
 Vanne "S"  
 "S" Ventil  
 Válvula "S"

Thermostatic head  
 Tête thermostatique  
 Thermostatkopf  
 Cabezal termostático

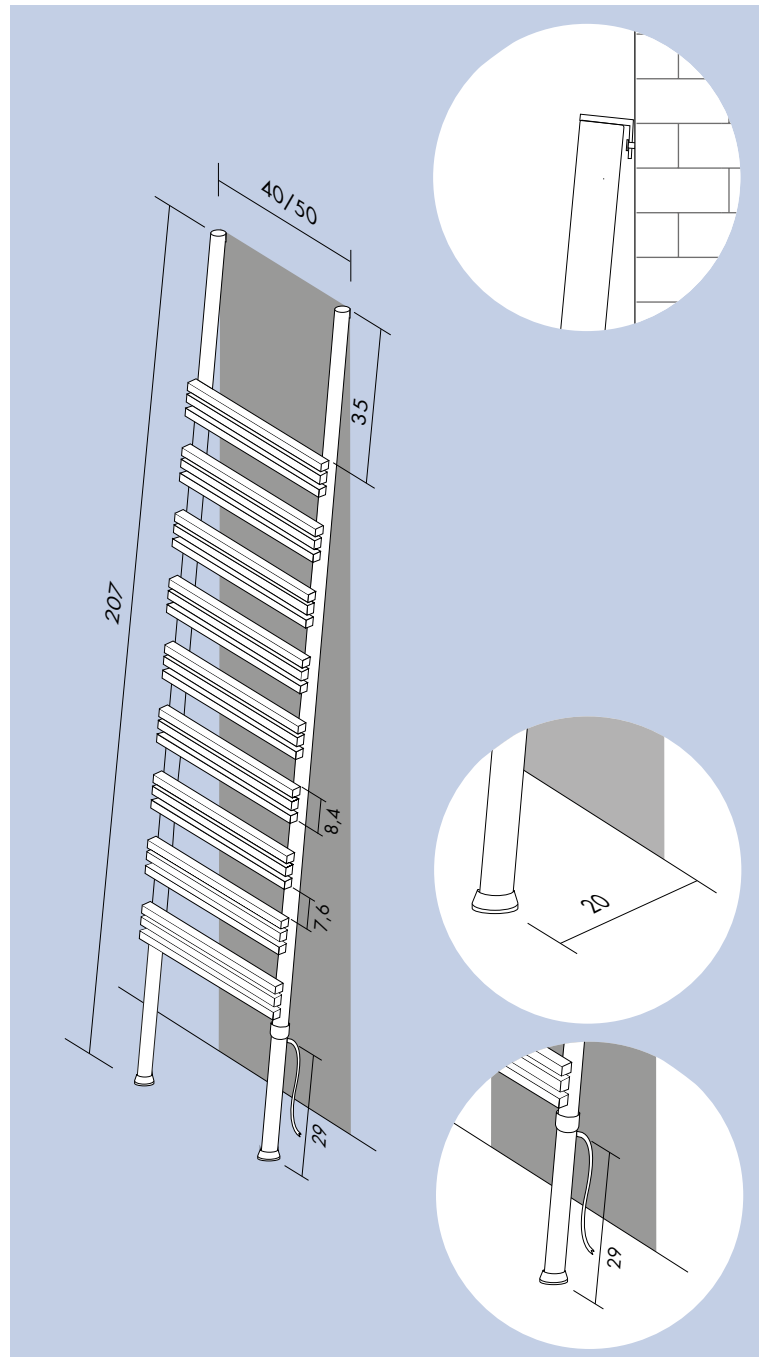
Towel hooks  
 Paire de patère  
 Crochet das Bugel  
 Percha

[BIAN] **X38SB**  
 [CROM] **X38SR**

[BIAN] **TTB**  
 [CROM] **TTR**

[INOX] **3A20X**

**art\*** = item / modèle / Artikel / artículo    **I\*** = pipe centres / distance entre depart et retour / Achsabstand / distancia entre las conexiones  
**Lt\*** = water content for each element / volume d'eau pour chaque element / Wassergehalt für Element / contenido de agua por cada elemento  
**P\*** = page / page / Seite / página



Electric with schuko plug / Version électrique avec prise schuko / Elektromodell mit schukosteckdose / Versión electrica con enchufe schuko

H cm	L cm	art*	watt
207.0	40.0	<b>EC PIOL040207_</b>	<b>500</b>
207.0	50.0	<b>EC PIOL050207_</b>	<b>600</b>

## Optional



Receiver  
Récepteur  
Empfänger  
Receptor

**R10**



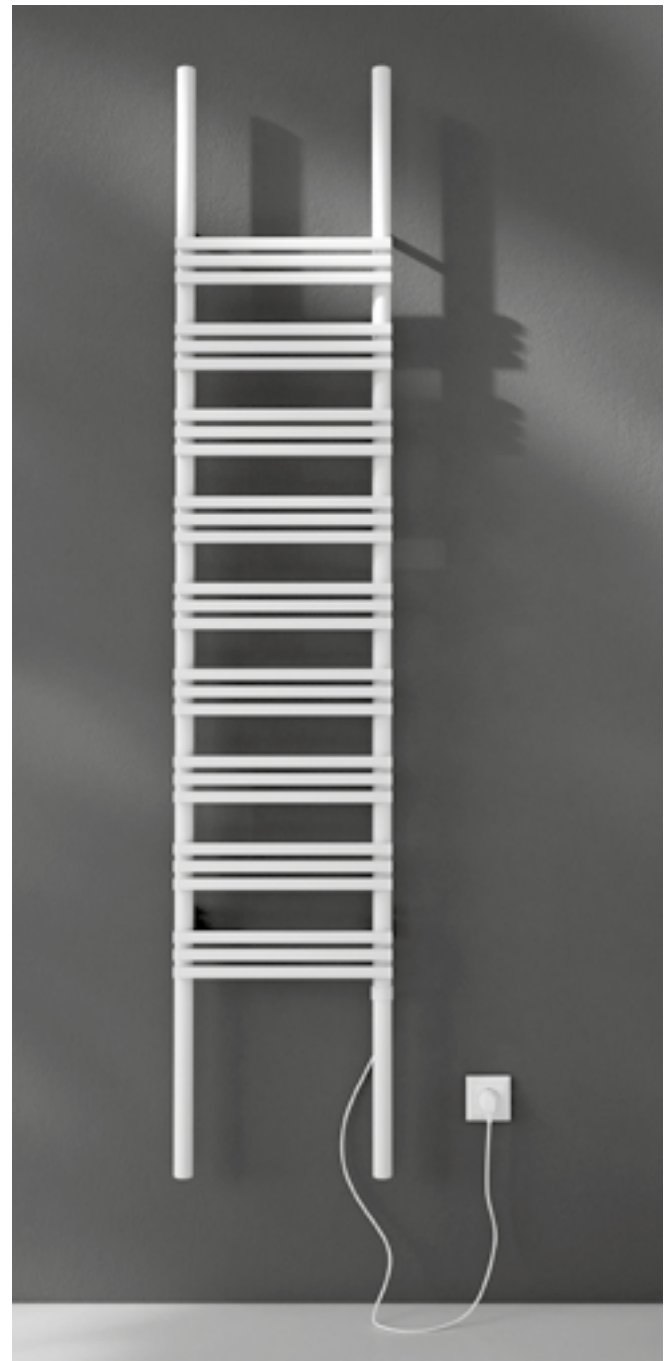
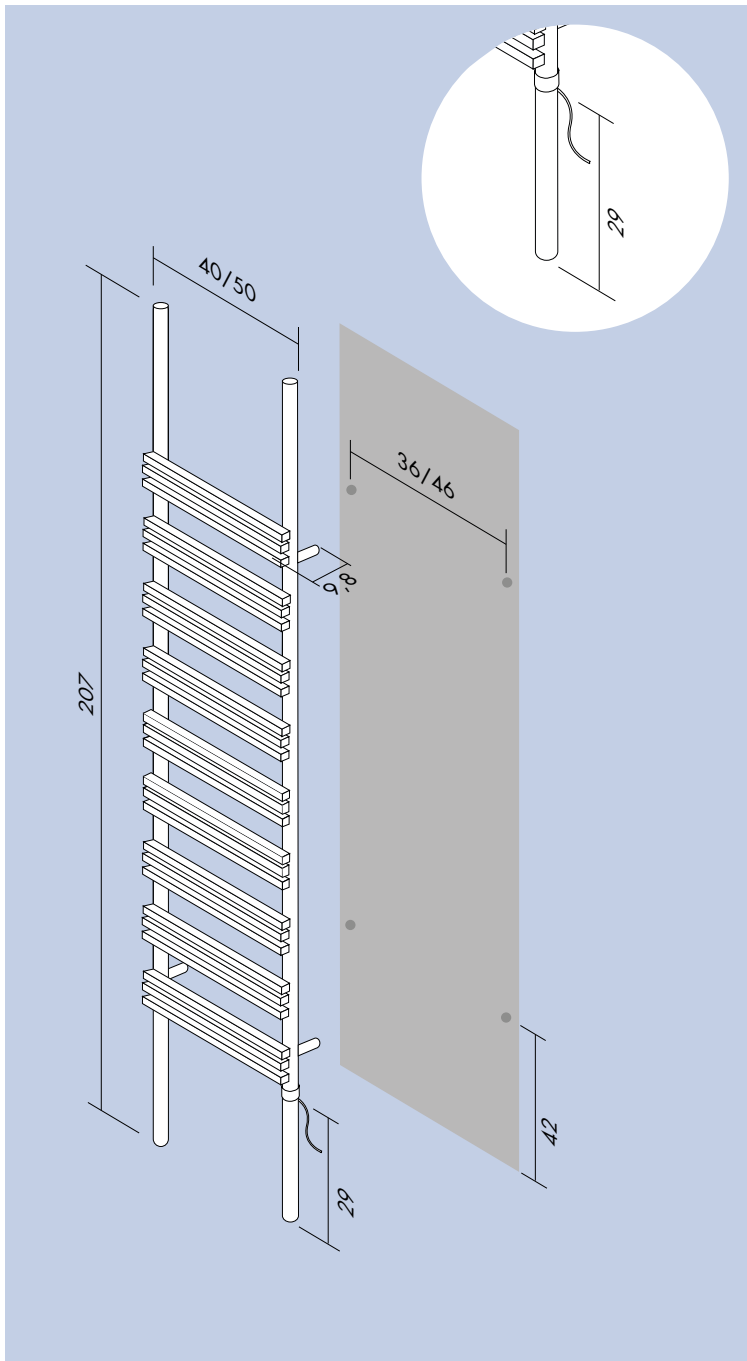
Digital chronothermostat  
Chronothermostat digital  
Der digital Chronothermostat  
Cronotermostato digital

**T10**



Towel hooks  
Paire de patère  
Crochet das Bugel  
Percha

**[INOX] 3A20X**



Electric with schuko plug / Version électrique avec prise schuko / Elektromodell mit schukosteckdose / Versión electrica con enchufe schuko

H cm	L cm	art*	watt
207.0	40.0	<b>EC PIOW040207_</b>	<b>500</b>
207.0	50.0	<b>EC PIOW050207_</b>	<b>600</b>

### Optional



Receiver  
Récepteur  
Empfänger  
Receptor

**R10**



Digital chronothermostat  
Chronothermostat digital  
Der digital Chronothermostat  
Cronothermostato digital

**T10**



Towel hooks  
Paire de patère  
Crochet das Bugel  
Percha

**[INOX] 3A20X**