

Kcal = Watt x 0.860
BTU = Watt x 3.413

Watt Δt 60° = Watt Δt 50° x 1.259
Watt Δt 40° = Watt Δt 50° x 0.754
Watt Δt 30° = Watt Δt 50° x 0.525
Watt Δt 20° = Watt Δt 50° x 0.314

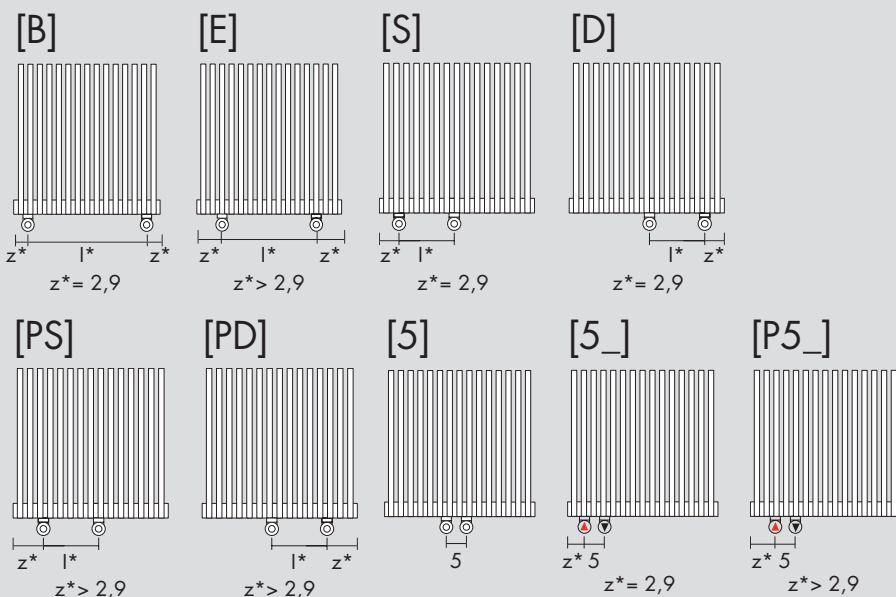
p max = 10.0 bar

Colours/Couleurs / Farbe / Colores

- [B] Standard
- [T] + 10%
- [S] + 20%

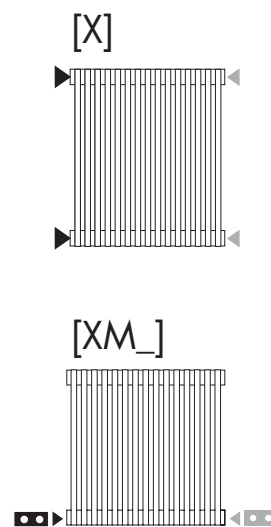
For further details see page 64 / Pour plus d'informations consultez la page 64 / Sie können für eventuelle Rückfragen auf Seite 64 konsultieren / Para otras informaciones ver la página 64.

Special connection / Raccord spéciale / Speziell Anschluss / Conexión especial



Replace _ with connection S (Left) or D (Right). / Remplacer le _ avec raccordement S (Gauche) ou D (Droite). / Um linker oder rechter Anschluss zu bestellen, bitte das Symbol _ mit S (links) oder D (rechts) ersetzen. / Sustituir el _ con las conexiones S (Izquierda) o D (Derecha).

Standard connection / Raccord standard / Standard Anschluss / Conexión estándar



l* = pipe centres / distance entre depart et retour / Achsabstand / distancia entre las conexiones

No. el.	H		I*	40	50	60	70	80	90	100	110	120	130	140	150
	L	H													
6	15.2	24.2		81	98	115	133	149	167	184	200	218	235	252	267
7	17.6	26.6		95	114	134	155	174	195	214	234	254	274	294	312
8	20.0	29.0		108	130	154	177	199	222	245	267	290	314	336	356
9	22.4	31.4		122	147	173	199	224	250	275	301	327	353	378	401
10	24.8	33.8		135	163	192	221	249	278	306	334	363	392	420	445
11	27.2	36.2		149	179	211	243	274	306	337	367	399	431	462	490
12	29.6	38.6		162	196	230	265	299	334	367	401	436	470	504	534
13	32.0	41.0		176	212	250	287	324	361	398	434	472	510	546	579
14	34.4	43.4		189	228	269	309	349	389	428	468	508	549	588	623
15	36.8	45.8		203	245	288	332	374	417	459	501	545	588	630	668
16	39.2	48.2		216	261	307	354	398	445	490	534	581	627	672	712
17	41.6	50.6		230	277	326	376	423	473	520	568	617	666	714	757
18	44.0	53.0		243	293	346	398	448	500	551	601	653	706	756	801
19	46.4	55.4		257	310	365	420	473	528	581	635	690	745	798	846
20	48.8	57.8		270	326	384	442	498	556	612	668	726	784	840	890
21	51.2	60.2		284	342	403	464	523	584	643	701	762	823	882	935
22	53.6	62.6		297	359	422	486	548	612	673	735	799	862	924	979
23	56.0	65.0		311	375	442	508	573	639	704	768	835	902	966	1 024
24	58.4	67.4		324	391	461	530	598	667	734	802	871	941	1 008	1 068
25	60.8	69.8		338	408	480	553	623	695	765	835	908	980	1 050	1 113
26	63.2	72.2		351	424	499	575	647	723	796	868	944	1 019	1 092	1 157
27	65.6	74.6		365	440	518	597	672	751	826	902	980	1 058	1 134	1 202
28	68.0	77.0		378	456	538	619	697	778	857	935	1 016	1 098	1 176	1 246
29	70.4	79.4		392	473	557	641	722	806	887	969	1 053	1 137	1 218	1 291
30	72.8	81.8		405	489	576	663	747	834	918	1 002	1 089	1 176	1 260	1 335
31	75.2	84.2		419	505	595	685	772	862	949	1 035	1 125	1 215	1 302	1 380
32	77.6	86.6		432	522	614	707	797	890	979	1 069	1 162	1 254	1 344	1 424
33	80.0	89.0		446	538	634	729	822	917	1 010	1 102	1 198	1 294	1 386	1 469
34	82.4	91.4		459	554	653	751	847	945	1 040	1 136	1 234	1 333	1 428	1 513
35	84.8	93.8		473	571	672	774	872	973	1 071	1 169	1 271	1 372	1 470	1 558
36	87.2	96.2		486	587	691	796	896	1 001	1 102	1 202	1 307	1 411	1 512	1 602
37	89.6	98.6		500	603	710	818	921	1 029	1 132	1 236	1 343	1 450	1 554	1 647
38	92.0	101.0		513	619	730	840	946	1 056	1 163	1 269	1 379	1 490	1 596	1 691
39	94.4	103.4		527	636	749	862	971	1 084	1 193	1 303	1 416	1 529	1 638	1 736
40	96.8	105.8		540	652	768	884	996	1 112	1 224	1 336	1 452	1 568	1 680	1 780
41	99.2	108.2		554	668	787	906	1 021	1 140	1 255	1 369	1 488	1 607	1 722	1 825
42	101.6	110.6		567	685	806	928	1 046	1 168	1 285	1 403	1 525	1 646	1 764	1 869
43	104.0	113.0		581	701	826	950	1 071	1 195	1 316	1 436	1 561	1 686	1 806	1 914
44	106.4	115.4		594	717	845	972	1 096	1 223	1 346	1 470	1 597	1 725	1 848	1 958
45	108.8	117.8		608	734	864	995	1 121	1 251	1 377	1 503	1 634	1 764	1 890	2 003
46	111.2	120.2		621	750	883	1 017	1 145	1 279	1 408	1 536	1 670	1 803	1 932	2 047
47	113.6	122.6		635	766	902	1 039	1 170	1 307	1 438	1 570	1 706	1 842	1 974	2 092
48	116.0	125.0		648	782	922	1 061	1 195	1 334	1 469	1 603	1 742	1 882	2 016	2 136
49	118.4	127.4		662	799	941	1 083	1 220	1 362	1 499	1 637	1 779	1 921	2 058	2 181
50	120.8	129.8		675	815	960	1 105	1 245	1 390	1 530	1 670	1 815	1 960	2 100	2 225
I*				36 cm	46 cm	56 cm	66 cm	76 cm	86 cm	96 cm	106 cm	116 cm	126 cm	136 cm	146 cm
Lt*				0.073	0.082	0.091	0.099	0.108	0.116	0.125	0.134	0.142	0.151	0.160	0.168

I* = pipe centres / distance entre depart et retour / Achsabstand / distancia entre las conexiones

Lt* = water content for each element / volume d'eau pour chaque element / Wassergehalt für Element / contenido de agua por cada elemento

No. el.	H		I*	40	50	60	70	80	90	100	110	120	130	140	150
	L														
51	123.2		132.2	689	831	979	1 127	1 270	1 418	1 561	1 703	1 851	1 999	2 142	2 270
52	125.6		134.6	702	848	998	1 149	1 295	1 446	1 591	1 737	1 888	2 038	2 184	2 314
53	128.0		137.0	716	864	1 018	1 171	1 320	1 473	1 622	1 770	1 924	2 078	2 226	2 359
54	130.4		139.4	729	880	1 037	1 193	1 345	1 501	1 652	1 804	1 960	2 117	2 268	2 403
55	132.8		141.8	743	897	1 056	1 216	1 370	1 529	1 683	1 837	1 997	2 156	2 310	2 448
56	135.2		144.2	756	913	1 075	1 238	1 394	1 557	1 714	1 870	2 033	2 195	2 352	2 492
57	137.6		146.6	770	929	1 094	1 260	1 419	1 585	1 744	1 904	2 069	2 234	2 394	2 537
58	140.0		149.0	783	945	1 114	1 282	1 444	1 612	1 775	1 937	2 105	2 274	2 436	2 581
59	142.4		151.4	797	962	1 133	1 304	1 469	1 640	1 805	1 971	2 142	2 313	2 478	2 626
60	144.8		153.8	810	978	1 152	1 326	1 494	1 668	1 836	2 004	2 178	2 352	2 520	2 670
61	147.2		156.2	824	994	1 171	1 348	1 519	1 696	1 867	2 037	2 214	2 391	2 562	2 715
62	149.6		158.6	837	1 011	1 190	1 370	1 544	1 724	1 897	2 071	2 251	2 430	2 604	2 759
63	152.0		161.0	851	1 027	1 210	1 392	1 569	1 751	1 928	2 104	2 287	2 470	2 646	2 804
64	154.4		163.4	864	1 043	1 229	1 414	1 594	1 779	1 958	2 138	2 323	2 509	2 688	2 848
65	156.8		165.8	878	1 060	1 248	1 437	1 619	1 807	1 989	2 171	2 360	2 548	2 730	2 893
66	159.2		168.2	891	1 076	1 267	1 459	1 643	1 835	2 020	2 204	2 396	2 587	2 772	2 937
67	161.6		170.6	905	1 092	1 286	1 481	1 668	1 863	2 050	2 238	2 432	2 626	2 814	2 982
68	164.0		173.0	918	1 108	1 306	1 503	1 693	1 890	2 081	2 271	2 468	2 666	2 856	3 026
69	166.4		175.4	932	1 125	1 325	1 525	1 718	1 918	2 111	2 305	2 505	2 705	2 898	3 071
70	168.8		177.8	945	1 141	1 344	1 547	1 743	1 946	2 142	2 338	2 541	2 744	2 940	3 115
71	171.2		180.2	959	1 157	1 363	1 569	1 768	1 974	2 173	2 371	2 577	2 783	2 982	3 160
72	173.6		182.6	972	1 174	1 382	1 591	1 793	2 002	2 203	2 405	2 614	2 822	3 024	3 204
73	176.0		185.0	986	1 190	1 402	1 613	1 818	2 029	2 234	2 438	2 650	2 862	3 066	3 249
74	178.4		187.4	999	1 206	1 421	1 635	1 843	2 057	2 264	2 472	2 686	2 901	3 108	3 293
75	180.8		189.8	1 013	1 223	1 440	1 658	1 868	2 085	2 295	2 505	2 723	2 940	3 150	3 338
76	183.2		192.2	1 026	1 239	1 459	1 680	1 892	2 113	2 326	2 538	2 759	2 979	3 192	3 382
77	185.6		194.6	1 040	1 255	1 478	1 702	1 917	2 141	2 356	2 572	2 795	3 018	3 234	3 427
78	188.0		197.0	1 053	1 271	1 498	1 724	1 942	2 168	2 387	2 605	2 831	3 058	3 276	3 471
79	190.4		199.4	1 067	1 288	1 517	1 746	1 967	2 196	2 417	2 639	2 868	3 097	3 318	3 516
80	192.8		201.8	1 080	1 304	1 536	1 768	1 992	2 224	2 448	2 672	2 904	3 136	3 360	3 560
81	195.2		204.2	1 094	1 320	1 555	1 790	2 017	2 252	2 479	2 705	2 940	3 175	3 402	3 605
82	197.6		206.6	1 107	1 337	1 574	1 812	2 042	2 280	2 509	2 739	2 977	3 214	3 444	3 649
83	200.0		209.0	1 121	1 353	1 594	1 834	2 067	2 307	2 540	2 772	3 013	3 254	3 486	3 694
84	202.4		211.4	1 134	1 369	1 613	1 856	2 092	2 335	2 570	2 806	3 049	3 293	3 528	3 738
85	204.8		213.8	1 148	1 386	1 632	1 879	2 117	2 363	2 601	2 839	3 086	3 332	3 570	3 783
86	207.2		216.2	1 161	1 402	1 651	1 901	2 141	2 391	2 632	2 872	3 122	3 371	3 612	3 827
87	209.6		218.6	1 175	1 418	1 670	1 923	2 166	2 419	2 662	2 906	3 158	3 410	3 654	3 872
88	212.0		221.0	1 188	1 434	1 690	1 945	2 191	2 446	2 693	2 939	3 194	3 450	3 696	3 916
89	214.4		223.4	1 202	1 451	1 709	1 967	2 216	2 474	2 723	2 973	3 231	3 489	3 738	3 961
90	216.8		225.8	1 215	1 467	1 728	1 989	2 241	2 502	2 754	3 006	3 267	3 528	3 780	4 005
91	219.2		228.2	1 229	1 483	1 747	2 011	2 266	2 530	2 785	3 039	3 303	3 567	3 822	4 050
92	221.6		230.6	1 242	1 500	1 766	2 033	2 291	2 558	2 815	3 073	3 340	3 606	3 864	4 094
93	224.0		233.0	1 256	1 516	1 786	2 055	2 316	2 585	2 846	3 106	3 376	3 646	3 906	4 139
94	226.4		235.4	1 269	1 532	1 805	2 077	2 341	2 613	2 876	3 140	3 412	3 685	3 948	4 183
95	228.8		237.8	1 283	1 549	1 824	2 100	2 366	2 641	2 907	3 173	3 449	3 724	3 990	4 228
I*				36 cm	46 cm	56 cm	66 cm	76 cm	86 cm	96 cm	106 cm	116 cm	126 cm	136 cm	146 cm
Lt*				0.073	0.082	0.091	0.099	0.108	0.116	0.125	0.134	0.142	0.151	0.160	0.168

I* = pipe centres / distance entre depart et retour / Achsabstand / distancia entre las conexiones

Lt* = water content for each element / volume d'eau pour chaque element / Wassergehalt für Element / contenido de agua por cada elemento

No. el.	H		I*	160	170	180	190	200	210	220	230	240	250	260	280
	L	H													
6	15.2	24.2		283	299	315	331	347	362	378	394	409	425	440	472
7	17.6	26.6		330	349	368	386	405	423	441	459	477	496	514	550
8	20.0	29.0		378	398	420	441	462	483	504	525	546	566	587	629
9	22.4	31.4		425	448	473	496	520	544	567	590	614	637	661	707
10	24.8	33.8		472	498	525	551	578	604	630	656	682	708	734	786
11	27.2	36.2		519	548	578	606	636	664	693	722	750	779	807	865
12	29.6	38.6		566	598	630	661	694	725	756	787	818	850	881	943
13	32.0	41.0		614	647	683	716	751	785	819	853	887	920	954	1 022
14	34.4	43.4		661	697	735	771	809	846	882	918	955	991	1 028	1 100
15	36.8	45.8		708	747	788	827	867	906	945	984	1 023	1 062	1 101	1 179
16	39.2	48.2		755	797	840	882	925	966	1 008	1 050	1 091	1 133	1 174	1 258
17	41.6	50.6		802	847	893	937	983	1 027	1 071	1 115	1 159	1 204	1 248	1 336
18	44.0	53.0		850	896	945	992	1 040	1 087	1 134	1 181	1 228	1 274	1 321	1 415
19	46.4	55.4		897	946	998	1 047	1 098	1 148	1 197	1 246	1 296	1 345	1 395	1 493
20	48.8	57.8		944	996	1 050	1 102	1 156	1 208	1 260	1 312	1 364	1 416	1 468	1 572
21	51.2	60.2		991	1 046	1 103	1 157	1 214	1 268	1 323	1 378	1 432	1 487	1 541	1 651
22	53.6	62.6		1 038	1 096	1 155	1 212	1 272	1 329	1 386	1 443	1 500	1 558	1 615	1 729
23	56.0	65.0		1 086	1 145	1 208	1 267	1 329	1 389	1 449	1 509	1 569	1 628	1 688	1 808
24	58.4	67.4		1 133	1 195	1 260	1 322	1 387	1 450	1 512	1 574	1 637	1 699	1 762	1 886
25	60.8	69.8		1 180	1 245	1 313	1 378	1 445	1 510	1 575	1 640	1 705	1 770	1 835	1 965
26	63.2	72.2		1 227	1 295	1 365	1 433	1 503	1 570	1 638	1 706	1 773	1 841	1 908	2 044
27	65.6	74.6		1 274	1 345	1 418	1 488	1 561	1 631	1 701	1 771	1 841	1 912	1 982	2 122
28	68.0	77.0		1 322	1 394	1 470	1 543	1 618	1 691	1 764	1 837	1 910	1 982	2 055	2 201
29	70.4	79.4		1 369	1 444	1 523	1 598	1 676	1 752	1 827	1 902	1 978	2 053	2 129	2 279
30	72.8	81.8		1 416	1 494	1 575	1 653	1 734	1 812	1 890	1 968	2 046	2 124	2 202	2 358
31	75.2	84.2		1 463	1 544	1 628	1 708	1 792	1 872	1 953	2 034	2 114	2 195	2 275	2 437
32	77.6	86.6		1 510	1 594	1 680	1 763	1 850	1 933	2 016	2 099	2 182	2 266	2 349	2 515
33	80.0	89.0		1 558	1 643	1 733	1 818	1 907	1 993	2 079	2 165	2 251	2 336	2 422	2 594
34	82.4	91.4		1 605	1 693	1 785	1 873	1 965	2 054	2 142	2 230	2 319	2 407	2 496	2 672
35	84.8	93.8		1 652	1 743	1 838	1 929	2 023	2 114	2 205	2 296	2 387	2 478	2 569	2 751
36	87.2	96.2		1 699	1 793	1 890	1 984	2 081	2 174	2 268	2 362	2 455	2 549	2 642	2 830
37	89.6	98.6		1 746	1 843	1 943	2 039	2 139	2 235	2 331	2 427	2 523	2 620	2 716	2 908
38	92.0	101.0		1 794	1 892	1 995	2 094	2 196	2 295	2 394	2 493	2 592	2 690	2 789	2 987
39	94.4	103.4		1 841	1 942	2 048	2 149	2 254	2 356	2 457	2 558	2 660	2 761	2 863	3 065
40	96.8	105.8		1 888	1 992	2 100	2 204	2 312	2 416	2 520	2 624	2 728	2 832	2 936	3 144
41	99.2	108.2		1 935	2 042	2 153	2 259	2 370	2 476	2 583	2 690	2 796	2 903	3 009	3 223
42	101.6	110.6		1 982	2 092	2 205	2 314	2 428	2 537	2 646	2 755	2 864	2 974	3 083	3 301
43	104.0	113.0		2 030	2 141	2 258	2 369	2 485	2 597	2 709	2 821	2 933	3 044	3 156	3 380
44	106.4	115.4		2 077	2 191	2 310	2 424	2 543	2 658	2 772	2 886	3 001	3 115	3 230	3 458
45	108.8	117.8		2 124	2 241	2 363	2 480	2 601	2 718	2 835	2 952	3 069	3 186	3 303	3 537
46	111.2	120.2		2 171	2 291	2 415	2 535	2 659	2 778	2 898	3 018	3 137	3 257	3 376	3 616
47	113.6	122.6		2 218	2 341	2 468	2 590	2 717	2 839	2 961	3 083	3 205	3 328	3 450	3 694
48	116.0	125.0		2 266	2 390	2 520	2 645	2 774	2 899	3 024	3 149	3 274	3 398	3 523	3 773

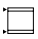
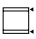

I*		156 cm	166 cm	176 cm	186 cm	196 cm	206 cm	216 cm	226 cm	236 cm	246 cm	256 cm	276 cm
Lt*		0.177	0.186	0.194	0.203	0.212	0.220	0.229	0.238	0.246	0.255	0.264	0.281

I* = pipe centres / distance entre depart et retour / Achsabstand / distancia entre las conexiones

Lt* = water content for each element / volume d'eau pour chaque element / Wassergehalt für Element / contenido de agua por cada elemento

■ = For information about transport, see page 2 / Voir la page 2 pour transport / die Transportspezifikationen finden Sie auf Seite 2 / Porte: ver página 2

No. el.	H		I*	40	50	60	70	80	90	100	110	120	130	140	150	160	170	180	190
	L																		
6	15.2	24.2		54	66	77	89	100	112	123	134	146	158	169	179	190	200	211	222
8	20.0	29.0		72	87	103	118	133	149	164	179	195	210	225	239	253	267	281	295
10	24.8	33.8		90	109	129	148	167	186	205	224	243	263	281	298	316	334	352	369
12	29.6	38.6		109	131	154	178	200	224	246	269	292	315	338	358	379	400	422	443
14	34.4	43.4		127	153	180	207	234	261	287	313	340	368	394	417	443	467	492	517
16	39.2	48.2		145	175	206	237	267	298	328	358	389	420	450	477	506	534	563	591
18	44.0	53.0		163	197	232	267	300	335	369	403	438	473	507	537	569	601	633	665
20	48.8	57.8		181	218	257	296	334	373	410	448	486	525	563	596	632	667	704	738
22	53.6	62.6		199	240	283	326	367	410	451	492	535	578	619	656	696	734	774	812
24	58.4	67.4		217	262	309	355	400	447	492	537	584	630	675	716	759	801	844	886

I*			36 cm	46 cm	56 cm	66 cm	76 cm	86 cm	96 cm	106 cm	116 cm	126 cm	136 cm	146 cm	156 cm	166 cm	176 cm	186 cm
Li*			0.073	0.082	0.091	0.099	0.108	0.116	0.125	0.134	0.142	0.151	0.160	0.168	0.177	0.186	0.194	0.203

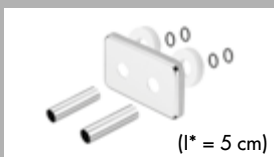
Optional



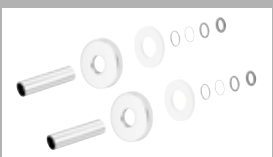
(P* = 202)
 Angled Valve
 Vanne équerre
 Eckausführung Ventil
 Válvula a escuadra
 [BIAN] **E12SQB**
 [CROM] **E12SQR**



Thermostatic head
 Tête thermostatique
 Thermostatkopf
 Cabezal termostático
 [BIAN] **TTB**
 [CROM] **TTR**



(I* = 5 cm)
 Sleaving kit
 Kit couvre tuyau
 Rosetten
 Kit cubre tubo
 [BIAN] **C5B**
 [CROM] **C5R**

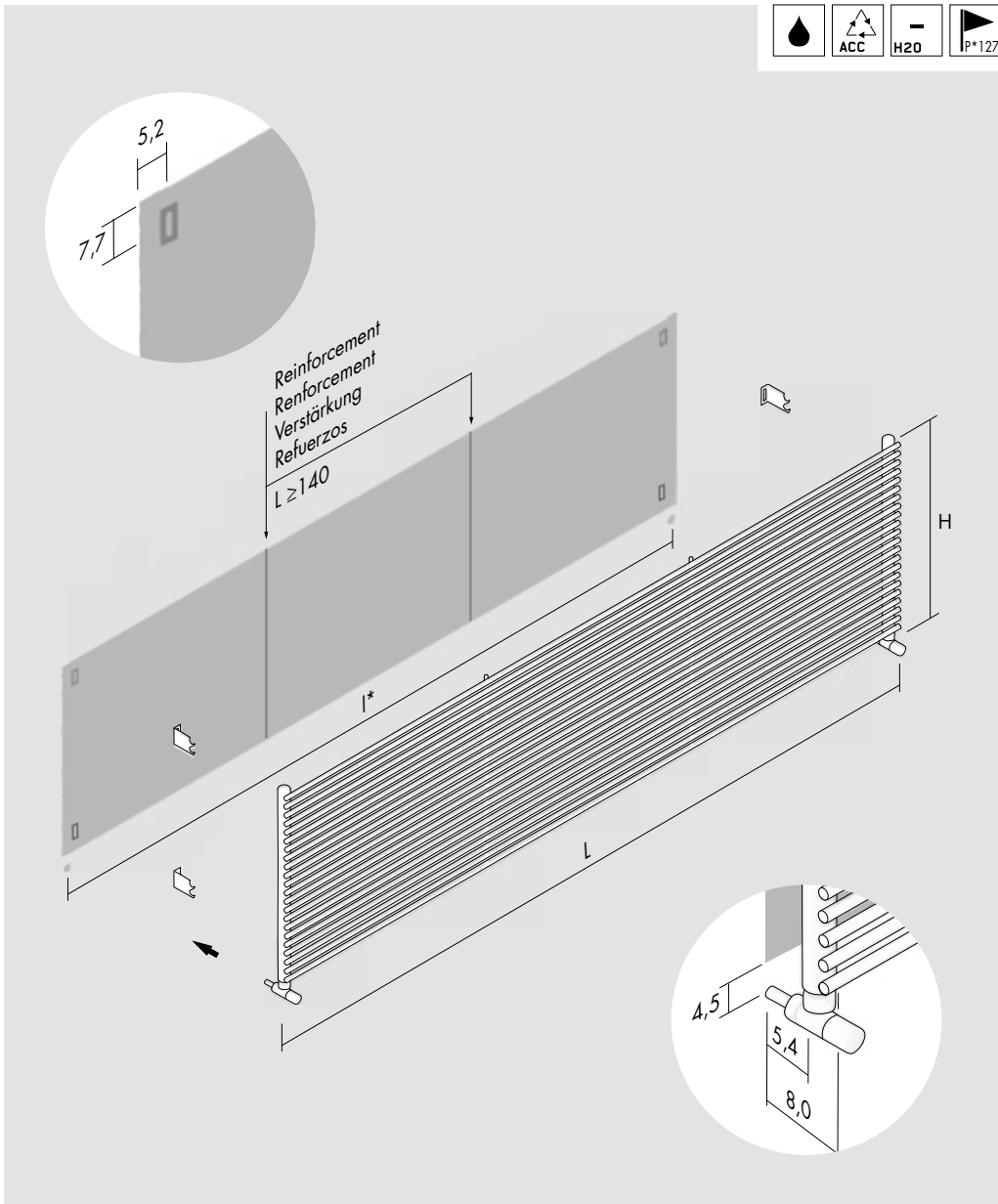
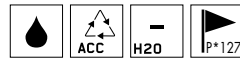


∅ ≤ 16 mm
 [BIAN] **CTB**
 [CROM] **CTR**
 16 mm < ∅ < 24 mm
 [BIAN] **CWB**
 [CROM] **CWR**



(P* = 198)
 Towel hooks
 Paire de patère
 Crochet das Bugel
 Percha
 [CROM] **BA13R**
 [COLOUR] **BA13C**
 [GOLD] **BA13G**

I* = pipe centres / distance entre depart et retour / Achsabstand / distancia entre las conexiones P* = page / page / Seite / página
 Li* = water content for each element / volume d'eau pour chaque element / Wassergehalt für Element / contenido de agua por cada elemento



Kcal = Watt x 0.860
BTU = Watt x 3.413

Watt Δt 60° = Watt Δt 50° x 1.241
Watt Δt 40° = Watt Δt 50° x 0.768
Watt Δt 30° = Watt Δt 50° x 0.546
Watt Δt 20° = Watt Δt 50° x 0.338

p max = 10.0 bar

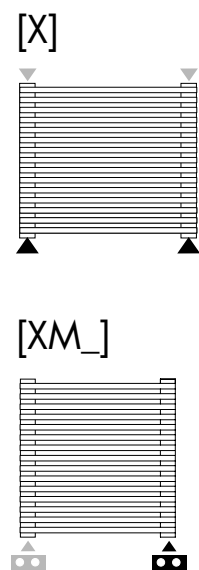
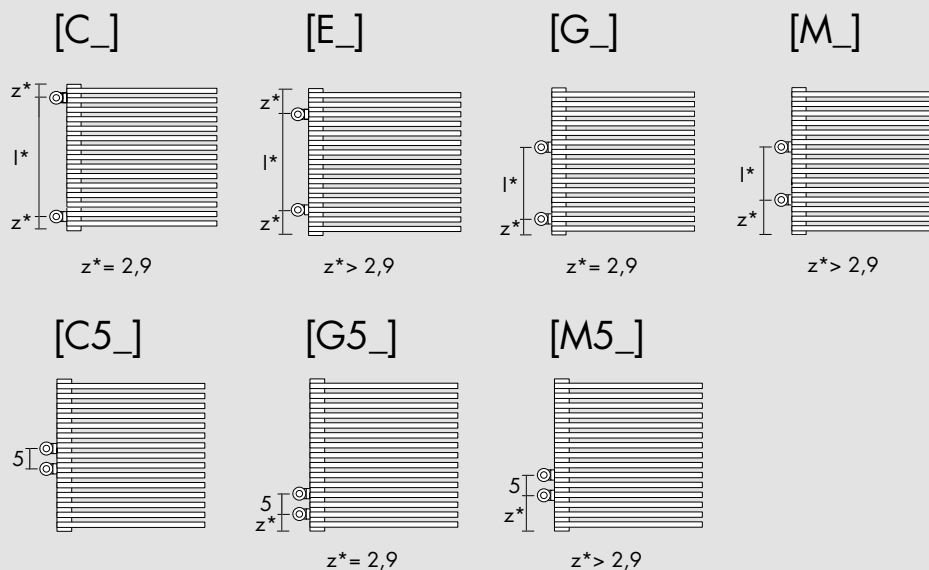
Colours/Couleurs / Farbe / Colores

- [B] Standard
- [T] + 10%
- [S] + 20%

For further details see page 64 / Pour plus d'informations consultez la page 64 / Sie können für eventuelle Rückfragen auf Seite 64 konsultieren / Para otras informaciones ver la página 64.

Special connection / Raccord spéciale / Speziell Anschluss / Conexión especial

Standard connection / Raccord standard / Standard Anschluss / Conexión estándar



Replace _ with connection S (Left) or D (Right). / Remplacer le _ avec raccordement S (Gauche) ou D (Droite). / Um linker oder rechter Anschluss zu bestellen, bitte das Symbol _ mit S (links) oder D (rechts) ersetzen. / Sustituir el _ con las conexiones S (Izquierda) o D (Derecha).

I* = pipe centres / distance entre depart et retour / Achsabstand / distancia entre las conexiones

No. el.	L		I*	40	50	60	70	80	90	100	110	120	130	140	150
	H														
6	15.2		24.2	77	96	116	135	154	173	193	212	231	250	270	289
7	17.6		26.6	90	112	135	157	180	202	225	247	270	292	315	337
8	20.0		29.0	103	128	154	180	205	231	257	282	308	334	360	385
9	22.4		31.4	116	144	173	202	231	260	289	318	347	376	404	433
10	24.8		33.8	128	161	193	225	257	289	321	353	385	417	449	482
11	27.2		36.2	141	177	212	247	282	318	353	388	424	459	494	530
12	29.6		38.6	154	193	231	270	308	347	385	424	462	501	539	578
13	32.0		41.0	167	209	250	292	334	376	417	459	501	542	584	626
14	34.4		43.4	180	225	270	315	360	404	449	494	539	584	629	674
15	36.8		45.8	193	241	289	337	385	433	482	530	578	626	674	722
16	39.2		48.2	205	257	308	360	411	462	514	565	616	668	719	770
17	41.6		50.6	218	273	327	382	437	491	546	600	655	709	764	819
18	44.0		53.0	231	289	347	404	462	520	578	636	693	751	809	867
19	46.4		55.4	244	305	366	427	488	549	610	671	732	793	854	915
20	48.8		57.8	257	321	385	449	514	578	642	706	770	835	899	963
21	51.2		60.2	270	337	404	472	539	607	674	742	809	876	944	1 011
22	53.6		62.6	282	353	424	494	565	636	706	777	847	918	989	1 059
23	56.0		65.0	295	369	443	517	591	664	738	812	886	960	1 034	1 107
24	58.4		67.4	308	385	462	539	616	693	770	847	924	1 002	1 079	1 156
25	60.8		69.8	321	401	482	562	642	722	803	883	963	1 043	1 124	1 204
26	63.2		72.2	334	417	501	584	668	751	835	918	1 002	1 085	1 168	1 252
27	65.6		74.6	347	433	520	607	693	780	867	953	1 040	1 127	1 213	1 300
28	68.0		77.0	360	449	539	629	719	809	899	989	1 079	1 168	1 258	1 348
29	70.4		79.4	372	465	559	652	745	838	931	1 024	1 117	1 210	1 303	1 396
30	72.8		81.8	385	482	578	674	770	867	963	1 059	1 156	1 252	1 348	1 445
31	75.2		84.2	399	499	599	699	799	899	998	1 098	1 198	1 298	1 398	1 498
32	77.6		86.6	413	517	620	724	827	930	1 034	1 137	1 240	1 344	1 447	1 550
33	80.0		89.0	423	529	634	740	846	951	1 057	1 163	1 268	1 374	1 480	1 586
34	82.4		91.4	437	546	655	765	874	983	1 092	1 202	1 311	1 420	1 529	1 638
35	84.8		93.8	451	564	677	789	902	1 015	1 128	1 240	1 353	1 466	1 579	1 691
36	87.2		96.2	460	576	691	806	921	1 036	1 151	1 266	1 381	1 496	1 611	1 727
37	89.6		98.6	475	593	712	830	949	1 068	1 186	1 305	1 424	1 542	1 661	1 779
38	92.0		101.0	489	611	733	855	977	1 099	1 222	1 344	1 466	1 588	1 710	1 832
39	94.4		103.4	498	623	747	872	996	1 121	1 245	1 370	1 494	1 619	1 743	1 868
40	96.8		105.8	512	640	768	896	1 024	1 152	1 280	1 408	1 536	1 664	1 792	1 920
41	99.2		108.2	526	658	789	921	1 052	1 184	1 316	1 447	1 579	1 710	1 842	1 973
42	101.6		110.6	536	670	803	937	1 071	1 205	1 339	1 473	1 607	1 741	1 875	2 009
43	104.0		113.0	549	687	824	961	1 099	1 236	1 374	1 511	1 648	1 786	1 923	2 060
44	106.4		115.4	563	704	845	986	1 126	1 267	1 408	1 549	1 690	1 830	1 971	2 112
45	108.8		117.8	572	716	859	1 002	1 145	1 288	1 431	1 574	1 717	1 860	2 003	2 147
46	111.2		120.2	586	733	879	1 026	1 172	1 319	1 466	1 612	1 759	1 905	2 052	2 198
47	113.6		122.6	600	750	900	1 050	1 200	1 350	1 500	1 650	1 800	1 950	2 100	2 250
48	116.0		125.0	609	762	914	1 066	1 218	1 371	1 523	1 675	1 828	1 980	2 132	2 285
49	118.4		127.4	623	779	935	1 090	1 246	1 402	1 558	1 713	1 869	2 025	2 181	2 336
50	120.8		129.8	637	796	955	1 114	1 274	1 433	1 592	1 751	1 910	2 070	2 229	2 388
I*				36 cm	46 cm	56 cm	66 cm	76 cm	86 cm	96 cm	106 cm	116 cm	126 cm	136 cm	146 cm
Lt*				0.073	0.082	0.091	0.099	0.108	0.116	0.125	0.134	0.142	0.151	0.160	0.168

I* = pipe centres / distance entre depart et retour / Achsabstand / distancia entre las conexiones

Lt* = water content for each element / volume d'eau pour chaque element / Wassergehalt für Element / contenido de agua por cada elemento

AO 13s [B]

 UNI EN 442 Δt 50° 75°/65°/20°

No. el.	L		I*	40	50	60	70	80	90	100	110	120	130	140	150
	H														
51	123.2		132.2	646	808	969	1 131	1 292	1 454	1 615	1 777	1 938	2 100	2 261	2 423
52	125.6		134.6	660	825	990	1 155	1 320	1 485	1 650	1 814	1 979	2 144	2 309	2 474
53	128.0		137.0	674	842	1 010	1 179	1 347	1 516	1 684	1 852	2 021	2 189	2 358	2 526
54	130.4		139.4	683	854	1 024	1 195	1 366	1 536	1 707	1 878	2 048	2 219	2 390	2 561
55	132.8		141.8	697	871	1 045	1 219	1 393	1 567	1 741	1 915	2 090	2 264	2 438	2 612
56	135.2		144.2	710	888	1 065	1 243	1 420	1 598	1 776	1 953	2 131	2 308	2 486	2 663
57	137.6		146.6	719	899	1 079	1 259	1 439	1 619	1 798	1 978	2 158	2 338	2 518	2 698
58	140.0		149.0	733	916	1 100	1 283	1 466	1 649	1 833	2 016	2 199	2 382	2 566	2 749
59	142.4		151.4	747	933	1 120	1 307	1 494	1 680	1 867	2 054	2 240	2 427	2 614	2 800
60	144.8		153.8	756	945	1 134	1 323	1 512	1 701	1 890	2 079	2 268	2 457	2 646	2 835
61	147.2		156.2	770	962	1 154	1 347	1 539	1 732	1 924	2 116	2 309	2 501	2 694	2 886
62	149.6		158.6	783	979	1 175	1 371	1 567	1 762	1 958	2 154	2 350	2 546	2 742	2 937
63	152.0		161.0	792	991	1 189	1 387	1 585	1 783	1 981	2 179	2 377	2 575	2 774	2 972
64	154.4		163.4	806	1 008	1 209	1 411	1 612	1 814	2 015	2 217	2 418	2 620	2 822	3 023
65	156.8		165.8	820	1 025	1 230	1 435	1 640	1 845	2 050	2 255	2 460	2 665	2 870	3 074
66	159.2		168.2	829	1 036	1 244	1 451	1 658	1 865	2 073	2 280	2 487	2 694	2 902	3 109
67	161.6		170.6	836	1 045	1 254	1 463	1 672	1 881	2 090	2 299	2 508	2 718	2 927	3 136
68	164.0		173.0	849	1 061	1 273	1 485	1 697	1 909	2 122	2 334	2 546	2 758	2 970	3 182
69	166.4		175.4	861	1 076	1 292	1 507	1 722	1 938	2 153	2 368	2 583	2 799	3 014	3 229
70	168.8		177.8	874	1 092	1 310	1 529	1 747	1 966	2 184	2 402	2 621	2 839	3 058	3 276
71	171.2		180.2	886	1 108	1 329	1 551	1 772	1 994	2 215	2 437	2 658	2 880	3 101	3 323
72	173.6		182.6	899	1 123	1 348	1 572	1 797	2 022	2 246	2 471	2 696	2 920	3 145	3 370
73	176.0		185.0	911	1 139	1 367	1 594	1 822	2 050	2 278	2 505	2 733	2 961	3 189	3 416
74	178.4		187.4	924	1 154	1 385	1 616	1 847	2 078	2 309	2 540	2 771	3 001	3 232	3 463
75	180.8		189.8	936	1 170	1 404	1 638	1 872	2 106	2 340	2 574	2 808	3 042	3 276	3 510
76	183.2		192.2	948	1 186	1 423	1 660	1 897	2 134	2 371	2 608	2 845	3 083	3 320	3 557
77	185.6		194.6	961	1 201	1 441	1 682	1 922	2 162	2 402	2 643	2 883	3 123	3 363	3 604
78	188.0		197.0	967	1 209	1 451	1 693	1 934	2 176	2 418	2 660	2 902	3 143	3 385	3 627
79	190.4		199.4	980	1 225	1 469	1 714	1 959	2 204	2 449	2 694	2 939	3 184	3 429	3 674
80	192.8		201.8	992	1 240	1 488	1 736	1 984	2 232	2 480	2 728	2 976	3 224	3 472	3 720
81	195.2		204.2	1 004	1 256	1 507	1 758	2 009	2 260	2 511	2 762	3 013	3 264	3 515	3 767
82	197.6		206.6	1 017	1 271	1 525	1 779	2 034	2 288	2 542	2 796	3 050	3 305	3 559	3 813
83	200.0		209.0	1 029	1 287	1 544	1 801	2 058	2 316	2 573	2 830	3 088	3 345	3 602	3 860
I*				36 cm	46 cm	56 cm	66 cm	76 cm	86 cm	96 cm	106 cm	116 cm	126 cm	136 cm	146 cm
Lt*				0.073	0.082	0.091	0.099	0.108	0.116	0.125	0.134	0.142	0.151	0.160	0.168

I* = pipe centres / distance entre depart et retour / Achsabstand / distancia entre las conexiones

Lt* = water content for each element / volume d'eau pour chaque element / Wassergehalt für Element / contenido de agua por cada elemento

No. el.	H	L	I*	160	170	180	190	200	210	220	230	240	250	260	280
6	15.2	24.2		308	327	347	366	385	404	424	443	462	482	501	539
7	17.6	26.6		360	382	404	427	449	472	494	517	539	562	584	629
8	20.0	29.0		411	437	462	488	514	539	565	591	616	642	668	719
9	22.4	31.4		462	491	520	549	578	607	636	664	693	722	751	809
10	24.8	33.8		514	546	578	610	642	674	706	738	770	803	835	899
11	27.2	36.2		565	600	636	671	706	742	777	812	847	883	918	989
12	29.6	38.6		616	655	693	732	770	809	847	886	924	963	1 002	1 079
13	32.0	41.0		668	709	751	793	835	876	918	960	1 002	1 043	1 085	1 168
14	34.4	43.4		719	764	809	854	899	944	989	1 034	1 079	1 124	1 168	1 258
15	36.8	45.8		770	819	867	915	963	1 011	1 059	1 107	1 156	1 204	1 252	1 348
16	39.2	48.2		822	873	924	976	1 027	1 079	1 130	1 181	1 233	1 284	1 335	1 438
17	41.6	50.6		873	928	982	1 037	1 091	1 146	1 201	1 255	1 310	1 364	1 419	1 528
18	44.0	53.0		924	982	1 040	1 098	1 156	1 213	1 271	1 329	1 387	1 445	1 502	1 618
19	46.4	55.4		976	1 037	1 098	1 159	1 220	1 281	1 342	1 403	1 464	1 525	1 586	1 708
20	48.8	57.8		1 027	1 091	1 156	1 220	1 284	1 348	1 412	1 477	1 541	1 605	1 669	1 798
21	51.2	60.2		1 079	1 146	1 213	1 281	1 348	1 416	1 483	1 550	1 618	1 685	1 753	1 887
22	53.6	62.6		1 130	1 201	1 271	1 342	1 412	1 483	1 554	1 624	1 695	1 766	1 836	1 977
23	56.0	65.0		1 181	1 255	1 329	1 403	1 477	1 550	1 624	1 698	1 772	1 846	1 920	2 067
24	58.4	67.4		1 233	1 310	1 387	1 464	1 541	1 618	1 695	1 772	1 849	1 926	2 003	2 157
25	60.8	69.8		1 284	1 364	1 445	1 525	1 605	1 685	1 766	1 846	1 926	2 006	2 087	2 247
26	63.2	72.2		1 335	1 419	1 502	1 586	1 669	1 753	1 836	1 920	2 003	2 087	2 170	2 337
27	65.6	74.6		1 387	1 473	1 560	1 647	1 733	1 820	1 907	1 993	2 080	2 167	2 253	2 427
28	68.0	77.0		1 438	1 528	1 618	1 708	1 798	1 887	1 977	2 067	2 157	2 247	2 337	2 517
29	70.4	79.4		1 489	1 583	1 676	1 769	1 862	1 955	2 048	2 141	2 234	2 327	2 420	2 607
30	72.8	81.8		1 541	1 637	1 734	1 830	1 926	2 023	2 119	2 215	2 311	2 408	2 504	2 697
31	75.2	84.2		1 597	1 697	1 797	1 897	1 997	2 097	2 196	2 296	2 396	2 496	2 596	2 795
32	77.6	86.6		1 654	1 757	1 860	1 964	2 067	2 171	2 274	2 377	2 481	2 584	2 687	2 894
33	80.0	89.0		1 691	1 797	1 903	2 008	2 114	2 220	2 326	2 431	2 537	2 643	2 748	2 960
34	82.4	91.4		1 748	1 857	1 966	2 075	2 185	2 294	2 403	2 512	2 622	2 731	2 840	3 058
35	84.8	93.8		1 804	1 917	2 030	2 142	2 255	2 368	2 481	2 593	2 706	2 819	2 932	3 157
36	87.2	96.2		1 842	1 957	2 072	2 187	2 302	2 417	2 532	2 647	2 763	2 878	2 993	3 223
37	89.6	98.6		1 898	2 017	2 135	2 254	2 373	2 491	2 610	2 728	2 847	2 966	3 084	3 322
38	92.0	101.0		1 954	2 077	2 199	2 321	2 443	2 565	2 687	2 810	2 932	3 054	3 176	3 420
39	94.4	103.4		1 992	2 117	2 241	2 366	2 490	2 615	2 739	2 864	2 988	3 113	3 237	3 486
40	96.8	105.8		2 048	2 176	2 304	2 433	2 561	2 689	2 817	2 945	3 073	3 201	3 329	3 585
41	99.2	108.2		2 105	2 236	2 368	2 499	2 631	2 763	2 894	3 026	3 157	3 289	3 420	3 683
42	101.6	110.6		2 142	2 276	2 410	2 544	2 678	2 812	2 946	3 080	3 214	3 348	3 481	3 749
43	104.0	113.0		2 198	2 335	2 472	2 610	2 747	2 884	3 022	3 159	3 296	3 434	3 571	3 846
44	106.4	115.4		2 253	2 394	2 534	2 675	2 816	2 957	3 098	3 238	3 379	3 520	3 661	3 942
45	108.8	117.8		2 290	2 433	2 576	2 719	2 862	3 005	3 148	3 291	3 434	3 578	3 721	4 007
46	111.2	120.2		2 345	2 491	2 638	2 784	2 931	3 078	3 224	3 371	3 517	3 664	3 810	4 103
47	113.6	122.6		2 400	2 550	2 700	2 850	3 000	3 150	3 300	3 450	3 600	3 750	3 900	4 200
48	116.0	125.0		2 437	2 589	2 741	2 894	3 046	3 198	3 351	3 503	3 655	3 808	3 960	4 264

I*		156 cm	166 cm	176 cm	186 cm	196 cm	206 cm	216 cm	226 cm	236 cm	246 cm	256 cm	276 cm
Lt*		0.177	0.186	0.194	0.203	0.212	0.220	0.229	0.238	0.246	0.255	0.264	0.281

I* = pipe centres / distance entre depart et retour / Achsabstand / distancia entre las conexiones



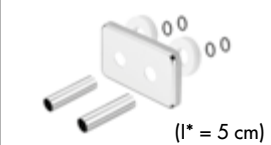
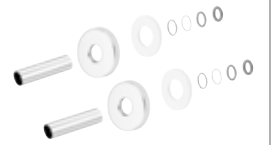

Lt* = water content for each element / volume d'eau pour chaque element / Wassergehalt für Element / contenido de agua por cada elemento

■ = For information about transport, see page 2 / Voir la page 2 pour transport / die Transportspezifikationen finden Sie auf Seite 2 / Porte: ver página 2

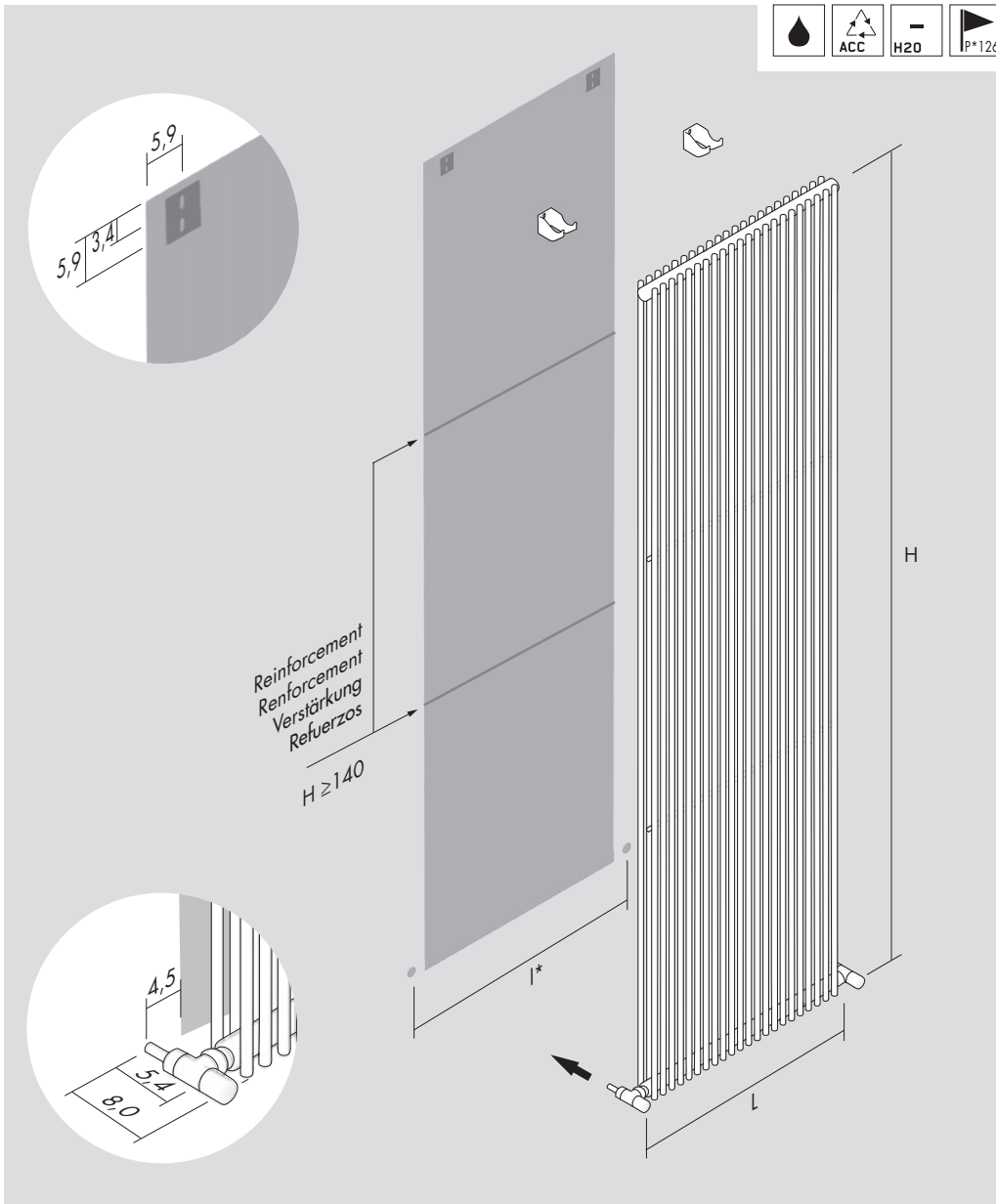
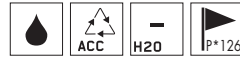
No. el.	L		I*	40	50	60	70	80	90	100	110	120	130	140	150	160	170	180	190
	H																		
6	15.2	24.2		52	65	77	90	103	116	129	142	155	168	181	194	206	219	232	245
8	20.0	29.0		69	86	103	120	138	155	172	189	206	224	241	258	275	292	310	327
10	24.8	33.8		86	108	129	151	172	194	215	237	258	280	301	323	344	366	387	409
12	29.6	38.6		103	129	155	181	206	232	258	284	310	336	361	387	413	439	465	490
14	34.4	43.4		120	151	181	211	241	271	301	331	361	391	422	452	482	512	542	572
16	39.2	48.2		138	172	206	241	275	310	344	379	413	447	482	516	551	585	619	654
18	44.0	53.0		155	194	232	271	310	348	387	426	465	503	542	581	619	658	697	736
20	48.8	57.8		172	215	258	301	344	387	430	473	516	559	602	645	688	731	774	817
22	53.6	62.6		189	237	284	331	379	426	473	520	568	615	662	710	757	804	852	899
24	58.4	67.4		206	258	310	361	413	465	516	568	619	671	723	774	826	877	929	981

I*		36 cm	46 cm	56 cm	66 cm	76 cm	86 cm	96 cm	106 cm	116 cm	126 cm	136 cm	146 cm	156 cm	166 cm	176 cm	186 cm
Lt*		0.073	0.082	0.091	0.099	0.108	0.116	0.125	0.134	0.142	0.151	0.160	0.168	0.177	0.186	0.194	0.203

Optional

 <p>(P* = 202)</p>		 <p>(I* = 5 cm)</p>		 <p>(P* = 198)</p>
Angled Valve Vanne équerre Eckausführung Ventil Válvula a escuadra [BIAN] E12SQB [CROM] E12SQR	Thermostatic head Tête thermostatique Thermostatkopf Cabezal termostático [BIAN] TTB [CROM] TTR	Sleaving kit Kit couvre tuyau Rosetten Kit cubre tubo [BIAN] C5B [CROM] C5R	Ø ≤ 16 mm [BIAN] CTB [CROM] CTR 16 mm < Ø < 24 mm [BIAN] CWB [CROM] CWR	Towel hooks Paire de patère Crochet das Bugel Percha [CROM] BA13R [COLOUR] BA13C [GOLD] BA13G

I* = pipe centres / distance entre depart et retour / Achsabstand / distancia entre las conexiones P* = page / page / Seite / página
 Lt* = water content for each element / volume d'eau pour chaque element / Wassergehalt für Element / contenido de agua por cada elemento



Kcal = Watt x 0.860
BTU = Watt x 3.413

Watt Δt 60° = Watt Δt 50° x 1.267
Watt Δt 40° = Watt Δt 50° x 0.749
Watt Δt 30° = Watt Δt 50° x 0.516
Watt Δt 20° = Watt Δt 50° x 0.305

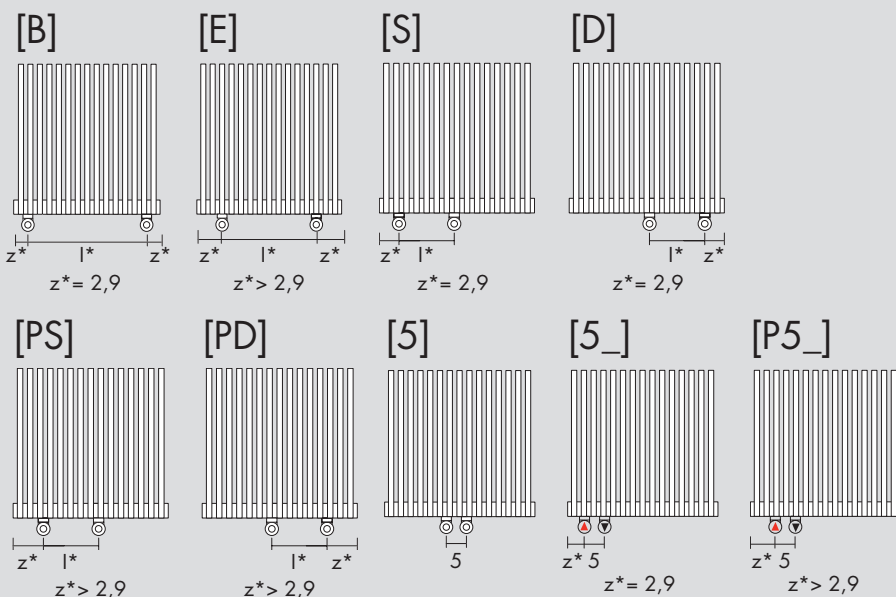
p max = 10.0 bar

Colours / Couleurs / Farbe / Colores

[B] Standard
[T] + 10%
[S] + 20%

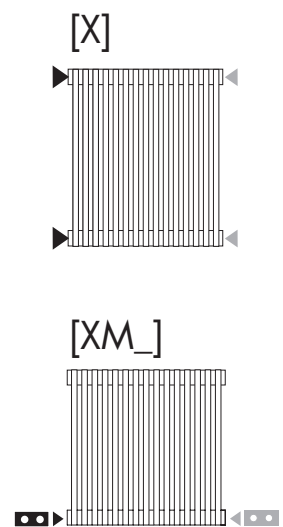
For further details see page 64 / Pour plus d'informations consultez la page 64 / Sie können für eventuelle Rückfragen auf Seite 64 konsultieren / Para otras informaciones ver la página 64.

Special connection / Raccord spéciale / Speziell Anschluss / Conexión especial



Replace _ with connection S (Left) or D (Right). / Remplacer le _ avec raccordement S (Gauche) ou D (Droite). / Um linker oder rechter Anschluss zu bestellen, bitte das Symbol _ mit S (links) oder D (rechts) ersetzen. / Sustituir el _ con las conexiones S (Izquierda) o D (Derecha).

Standard connection / Raccord standard / Standard Anschluss / Conexión estándar



l* = pipe centres / distance entre depart et retour / Achsabstand / distancia entre las conexiones

No. el.	H		I*	40	50	60	70	80	90	100	110	120	130	140	150
	L	H													
6	15.2	24.2		122	148	174	200	226	252	277	304	327	352	376	400
7	17.6	26.6		143	172	203	234	264	294	323	354	382	410	439	467
8	20.0	29.0		163	197	232	267	302	336	370	405	436	469	502	534
9	22.4	31.4		184	221	261	301	339	378	416	455	491	527	564	600
10	24.8	33.8		204	246	290	334	377	420	462	506	545	586	627	667
11	27.2	36.2		224	271	319	367	415	462	508	557	600	645	690	734
12	29.6	38.6		245	295	348	401	452	504	554	607	654	703	752	800
13	32.0	41.0		265	320	377	434	490	546	601	658	709	762	815	867
14	34.4	43.4		286	344	406	468	528	588	647	708	763	820	878	934
15	36.8	45.8		306	369	435	501	566	630	693	759	818	879	941	1 001
16	39.2	48.2		326	394	464	534	603	672	739	810	872	938	1 003	1 067
17	41.6	50.6		347	418	493	568	641	714	785	860	927	996	1 066	1 134
18	44.0	53.0		367	443	522	601	679	756	832	911	981	1 055	1 129	1 201
19	46.4	55.4		388	467	551	635	716	798	878	961	1 036	1 113	1 191	1 267
20	48.8	57.8		408	492	580	668	754	840	924	1 012	1 090	1 172	1 254	1 334
21	51.2	60.2		428	517	609	701	792	882	970	1 063	1 145	1 231	1 317	1 401
22	53.6	62.6		449	541	638	735	829	924	1 016	1 113	1 199	1 289	1 379	1 467
23	56.0	65.0		469	566	667	768	867	966	1 063	1 164	1 254	1 348	1 442	1 534
24	58.4	67.4		490	590	696	802	905	1 008	1 109	1 214	1 308	1 406	1 505	1 601
25	60.8	69.8		510	615	725	835	943	1 050	1 155	1 265	1 363	1 465	1 568	1 668
26	63.2	72.2		530	640	754	868	980	1 092	1 201	1 316	1 417	1 524	1 630	1 734
27	65.6	74.6		551	664	783	902	1 018	1 134	1 247	1 366	1 472	1 582	1 693	1 801
28	68.0	77.0		571	689	812	935	1 056	1 176	1 294	1 417	1 526	1 641	1 756	1 868
29	70.4	79.4		592	713	841	969	1 093	1 218	1 340	1 467	1 581	1 699	1 818	1 934
30	72.8	81.8		612	738	870	1 002	1 131	1 260	1 386	1 518	1 635	1 758	1 881	2 001
31	75.2	84.2		632	763	899	1 035	1 169	1 302	1 432	1 569	1 690	1 817	1 944	2 068
32	77.6	86.6		653	787	928	1 069	1 206	1 344	1 478	1 619	1 744	1 875	2 006	2 134
33	80.0	89.0		673	812	957	1 102	1 244	1 386	1 525	1 670	1 799	1 934	2 069	2 201
34	82.4	91.4		694	836	986	1 136	1 282	1 428	1 571	1 720	1 853	1 992	2 132	2 268
35	84.8	93.8		714	861	1 015	1 169	1 320	1 470	1 617	1 771	1 908	2 051	2 195	2 335
36	87.2	96.2		734	886	1 044	1 202	1 357	1 512	1 663	1 822	1 962	2 110	2 257	2 401
37	89.6	98.6		755	910	1 073	1 236	1 395	1 554	1 709	1 872	2 017	2 168	2 320	2 468
38	92.0	101.0		775	935	1 102	1 269	1 433	1 596	1 756	1 923	2 071	2 227	2 383	2 535
39	94.4	103.4		796	959	1 131	1 303	1 470	1 638	1 802	1 973	2 126	2 285	2 445	2 601
40	96.8	105.8		816	984	1 160	1 336	1 508	1 680	1 848	2 024	2 180	2 344	2 508	2 668
41	99.2	108.2		836	1 009	1 189	1 369	1 546	1 722	1 894	2 075	2 235	2 403	2 571	2 735
42	101.6	110.6		857	1 033	1 218	1 403	1 583	1 764	1 940	2 125	2 289	2 461	2 633	2 801
43	104.0	113.0		877	1 058	1 247	1 436	1 621	1 806	1 987	2 176	2 344	2 520	2 696	2 868
44	106.4	115.4		898	1 082	1 276	1 470	1 659	1 848	2 033	2 226	2 398	2 578	2 759	2 935
45	108.8	117.8		918	1 107	1 305	1 503	1 697	1 890	2 079	2 277	2 453	2 637	2 822	3 002
46	111.2	120.2		938	1 132	1 334	1 536	1 734	1 932	2 125	2 328	2 507	2 696	2 884	3 068
47	113.6	122.6		959	1 156	1 363	1 570	1 772	1 974	2 171	2 378	2 562	2 754	2 947	3 135
48	116.0	125.0		979	1 181	1 392	1 603	1 810	2 016	2 218	2 429	2 616	2 813	3 010	3 202
49	118.4	127.4		1 000	1 205	1 421	1 637	1 847	2 058	2 264	2 479	2 671	2 871	3 072	3 268
50	120.8	129.8		1 020	1 230	1 450	1 670	1 885	2 100	2 310	2 530	2 725	2 930	3 135	3 335

I*		36 cm	46 cm	56 cm	66 cm	76 cm	86 cm	96 cm	106 cm	116 cm	126 cm	136 cm	146 cm
Lt*		0.108	0.125	0.142	0.160	0.177	0.194	0.212	0.229	0.246	0.264	0.281	0.298

I* = pipe centres / distance entre depart et retour / Achsabstand / distancia entre las conexiones

Lt* = water content for each element / volume d'eau pour chaque element / Wassergehalt für Element / contenido de agua por cada elemento

No. el.	H		I*	40	50	60	70	80	90	100	110	120	130	140	150
	L														
51	123.2		132.2	1 040	1 255	1 479	1 703	1 923	2 142	2 356	2 581	2 780	2 989	3 198	3 402
52	125.6		134.6	1 061	1 279	1 508	1 737	1 960	2 184	2 402	2 631	2 834	3 047	3 260	3 468
53	128.0		137.0	1 081	1 304	1 537	1 770	1 998	2 226	2 449	2 682	2 889	3 106	3 323	3 535
54	130.4		139.4	1 102	1 328	1 566	1 804	2 036	2 268	2 495	2 732	2 943	3 164	3 386	3 602
55	132.8		141.8	1 122	1 353	1 595	1 837	2 074	2 310	2 541	2 783	2 998	3 223	3 449	3 669
56	135.2		144.2	1 142	1 378	1 624	1 870	2 111	2 352	2 587	2 834	3 052	3 282	3 511	3 735
57	137.6		146.6	1 163	1 402	1 653	1 904	2 149	2 394	2 633	2 884	3 107	3 340	3 574	3 802
58	140.0		149.0	1 183	1 427	1 682	1 937	2 187	2 436	2 680	2 935	3 161	3 399	3 637	3 869
59	142.4		151.4	1 204	1 451	1 711	1 971	2 224	2 478	2 726	2 985	3 216	3 457	3 699	3 935
60	144.8		153.8	1 224	1 476	1 740	2 004	2 262	2 520	2 772	3 036	3 270	3 516	3 762	4 002
61	147.2		156.2	1 244	1 501	1 769	2 037	2 300	2 562	2 818	3 087	3 325	3 575	3 825	4 069
62	149.6		158.6	1 265	1 525	1 798	2 071	2 337	2 604	2 864	3 137	3 379	3 633	3 887	4 135
63	152.0		161.0	1 285	1 550	1 827	2 104	2 375	2 646	2 911	3 188	3 434	3 692	3 950	4 202
64	154.4		163.4	1 306	1 574	1 856	2 138	2 413	2 688	2 957	3 238	3 488	3 750	4 013	4 269
65	156.8		165.8	1 326	1 599	1 885	2 171	2 451	2 730	3 003	3 289	3 543	3 809	4 076	4 336
66	159.2		168.2	1 346	1 624	1 914	2 204	2 488	2 772	3 049	3 340	3 597	3 868	4 138	4 402
67	161.6		170.6	1 367	1 648	1 943	2 238	2 526	2 814	3 095					
68	164.0		173.0	1 387	1 673	1 972	2 271	2 564	2 856	3 142					
69	166.4		175.4	1 408	1 697	2 001	2 305	2 601	2 898	3 188					
70	168.8		177.8	1 428	1 722	2 030	2 338	2 639	2 940	3 234					
71	171.2		180.2	1 448	1 747	2 059	2 371	2 677	2 982	3 280					
72	173.6		182.6	1 469	1 771	2 088	2 405	2 714	3 024	3 326					
73	176.0		185.0	1 489	1 796	2 117	2 438	2 752	3 066	3 373					
74	178.4		187.4	1 510	1 820	2 146	2 472	2 790	3 108	3 419					
75	180.8		189.8	1 530	1 845	2 175	2 505	2 828	3 150	3 465					
76	183.2		192.2	1 550	1 870	2 204	2 538	2 865	3 192	3 511					
77	185.6		194.6	1 571	1 894	2 233	2 572	2 903	3 234	3 557					
78	188.0		197.0	1 591	1 919	2 262	2 605	2 941	3 276	3 604					
79	190.4		199.4	1 612	1 943	2 291	2 639	2 978	3 318	3 650					
80	192.8		201.8	1 632	1 968	2 320	2 672	3 016	3 360	3 696					
81	195.2		204.2	1 652	1 993	2 349	2 705	3 054	3 402	3 742					
82	197.6		206.6	1 673	2 017	2 378	2 739	3 091	3 444	3 788					
83	200.0		209.0	1 693	2 042	2 407	2 772	3 129	3 486	3 835					
84	202.4		211.4	1 714	2 066	2 436	2 806	3 167	3 528	3 881					
85	204.8		213.8	1 734	2 091	2 465	2 839	3 205	3 570	3 927					
86	207.2		216.2	1 754	2 116	2 494	2 872	3 242	3 612	3 973					
87	209.6		218.6	1 775	2 140	2 523	2 906	3 280	3 654	4 019					
88	212.0		221.0	1 795	2 165	2 552	2 939	3 318	3 696	4 066					
89	214.4		223.4	1 816	2 189	2 581	2 973	3 355	3 738	4 112					
90	216.8		225.8	1 836	2 214	2 610	3 006	3 393	3 780	4 158					
91	219.2		228.2	1 856	2 239	2 639	3 039	3 431	3 822	4 204					
92	221.6		230.6	1 877	2 263	2 668	3 073	3 468	3 864	4 250					
93	224.0		233.0	1 897	2 288	2 697	3 106	3 506	3 906	4 297					
94	226.4		235.4	1 918	2 312	2 726	3 140	3 544	3 948	4 343					
95	228.8		237.8	1 938	2 337	2 755	3 173	3 582	3 990	4 389					
I*				36 cm	46 cm	56 cm	66 cm	76 cm	86 cm	96 cm	106 cm	116 cm	126 cm	136 cm	146 cm
Lt*				0.108	0.125	0.142	0.160	0.177	0.194	0.212	0.229	0.246	0.264	0.281	0.298

I* = pipe centres / distance entre depart et retour / Achsabstand / distancia entre las conexiones

Lt* = water content for each element / volume d'eau pour chaque element / Wassergehalt für Element / contenido de agua por cada elemento

No. el.	H		I*	160	170	180	190	200	210	220	230	240	250	260	280
	L														
6	15.2		24.2	425	448	472	496	519	542	566	589	611	619	640	684
7	17.6		26.6	496	523	551	578	606	633	660	687	713	722	747	798
8	20.0		29.0	566	598	630	661	692	723	754	785	815	826	854	912
9	22.4		31.4	637	672	708	743	779	814	849	883	917	929	960	1 026
10	24.8		33.8	708	747	787	826	865	904	943	981	1 019	1 032	1 067	1 140
11	27.2		36.2	779	822	866	909	952	994	1 037	1 079	1 121	1 135	1 174	1 254
12	29.6		38.6	850	896	944	991	1 038	1 085	1 132	1 177	1 223	1 238	1 280	1 368
13	32.0		41.0	920	971	1 023	1 074	1 125	1 175	1 226	1 275	1 325	1 342	1 387	1 482
14	34.4		43.4	991	1 046	1 102	1 156	1 211	1 266	1 320	1 373	1 427	1 445	1 494	1 596
15	36.8		45.8	1 062	1 121	1 181	1 239	1 298	1 356	1 415	1 472	1 529	1 548	1 601	1 710
16	39.2		48.2	1 133	1 195	1 259	1 322	1 384	1 446	1 509	1 570	1 630	1 651	1 707	1 824
17	41.6		50.6	1 204	1 270	1 338	1 404	1 471	1 537	1 603	1 668	1 732	1 754	1 814	1 938
18	44.0		53.0	1 274	1 345	1 417	1 487	1 557	1 627	1 697	1 766	1 834	1 858	1 921	2 052
19	46.4		55.4	1 345	1 419	1 495	1 569	1 644	1 718	1 792	1 864	1 936	1 961	2 027	2 166
20	48.8		57.8	1 416	1 494	1 574	1 652	1 730	1 808	1 886	1 962	2 038	2 064	2 134	2 280
21	51.2		60.2	1 487	1 569	1 653	1 735	1 817	1 898	1 980	2 060	2 140	2 167	2 241	2 394
22	53.6		62.6	1 558	1 643	1 731	1 817	1 903	1 989	2 075	2 158	2 242	2 270	2 347	2 508
23	56.0		65.0	1 628	1 718	1 810	1 900	1 990	2 079	2 169	2 256	2 344	2 374	2 454	2 622
24	58.4		67.4	1 699	1 793	1 889	1 982	2 076	2 170	2 263	2 354	2 446	2 477	2 561	2 736
25	60.8		69.8	1 770	1 868	1 968	2 065	2 163	2 260	2 358	2 453	2 548	2 580	2 668	2 850
26	63.2		72.2	1 841	1 942	2 046	2 148	2 249	2 350	2 452	2 551	2 649	2 683	2 774	2 964
27	65.6		74.6	1 912	2 017	2 125	2 230	2 336	2 441	2 546	2 649	2 751	2 786	2 881	3 078
28	68.0		77.0	1 982	2 092	2 204	2 313	2 422	2 531	2 640	2 747	2 853	2 890	2 988	3 192
29	70.4		79.4	2 053	2 166	2 282	2 395	2 509	2 622	2 735	2 845	2 955	2 993	3 094	3 306
30	72.8		81.8	2 124	2 241	2 361	2 478	2 595	2 712	2 829	2 943	3 057	3 096	3 201	3 420
31	75.2		84.2	2 195	2 316	2 440	2 561	2 682	2 802	2 923	3 041	3 159	3 199	3 308	3 534
32	77.6		86.6	2 266	2 390	2 518	2 643	2 768	2 893	3 018	3 139	3 261	3 302	3 414	3 648
33	80.0		89.0	2 336	2 465	2 597	2 726	2 855	2 983	3 112	3 237	3 363	3 406	3 521	3 762
34	82.4		91.4	2 407	2 540	2 676	2 808	2 941	3 074	3 206	3 335	3 465	3 509	3 628	3 876
35	84.8		93.8	2 478	2 615	2 755	2 891	3 028	3 164	3 301	3 434	3 567	3 612	3 735	3 990
36	87.2		96.2	2 549	2 689	2 833	2 974	3 114	3 254	3 395	3 532	3 668	3 715	3 841	4 104
37	89.6		98.6	2 620	2 764	2 912	3 056	3 201	3 345	3 489	3 630	3 770	3 818	3 948	4 218
38	92.0		101.0	2 690	2 839	2 991	3 139	3 287	3 435	3 583	3 728	3 872	3 922	4 055	4 332
39	94.4		103.4	2 761	2 913	3 069	3 221	3 374	3 526	3 678	3 826	3 974	4 025	4 161	4 446
40	96.8		105.8	2 832	2 988	3 148	3 304	3 460	3 616	3 772	3 924	4 076	4 128	4 268	4 560
41	99.2		108.2	2 903	3 063	3 227	3 387	3 547	3 706	3 866	4 022	4 178	4 231	4 375	4 674
I*				156 cm	166 cm	176 cm	186 cm	196 cm	206 cm	216 cm	226 cm	236 cm	246 cm	256 cm	276 cm
Lt*				0.316	0.333	0.350	0.367	0.385	0.402	0.419	0.437	0.454	0.471	0.489	0.523

Optional



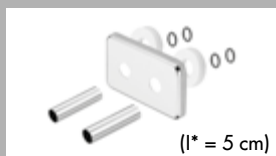
Angled Valve
Vanne équerre
Eckausführung Ventil
Válvula a escuadra

[BIAN] **E12SQB**
[CROM] **E12SQR**



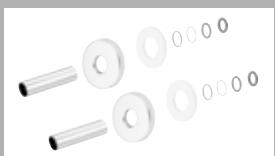
Thermostatic head
Tête thermostatique
Thermostatkopf
Cabezal termostático

[BIAN] **TTB**
[CROM] **TTR**



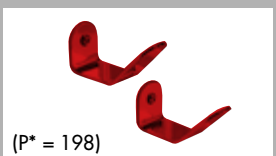
Sleeving kit
Kit couvre tuyau
Rosetten
Kit cubre tubo

[BIAN] **C5B**
[CROM] **C5R**

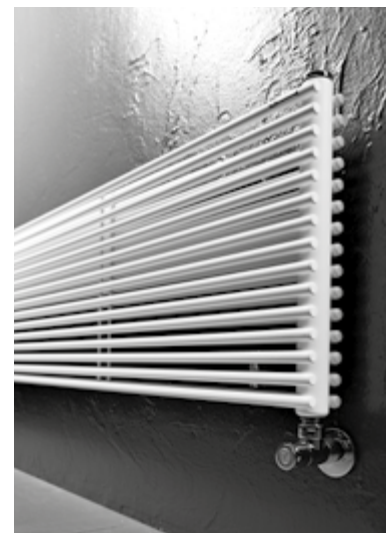
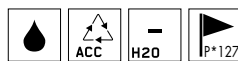


Ø ≤ 16 mm
[BIAN] **CTB**
[CROM] **CTR**

16 mm < Ø < 24 mm
[BIAN] **CWB**
[CROM] **CWR**



Towel hooks
Paire de patère
Crochet das Bugel
Percha
[CROM] **BA13R**
[COLOUR] **BA13C**
[GOLD] **BA13G**



Kcal = Watt x 0.860
BTU = Watt x 3.413

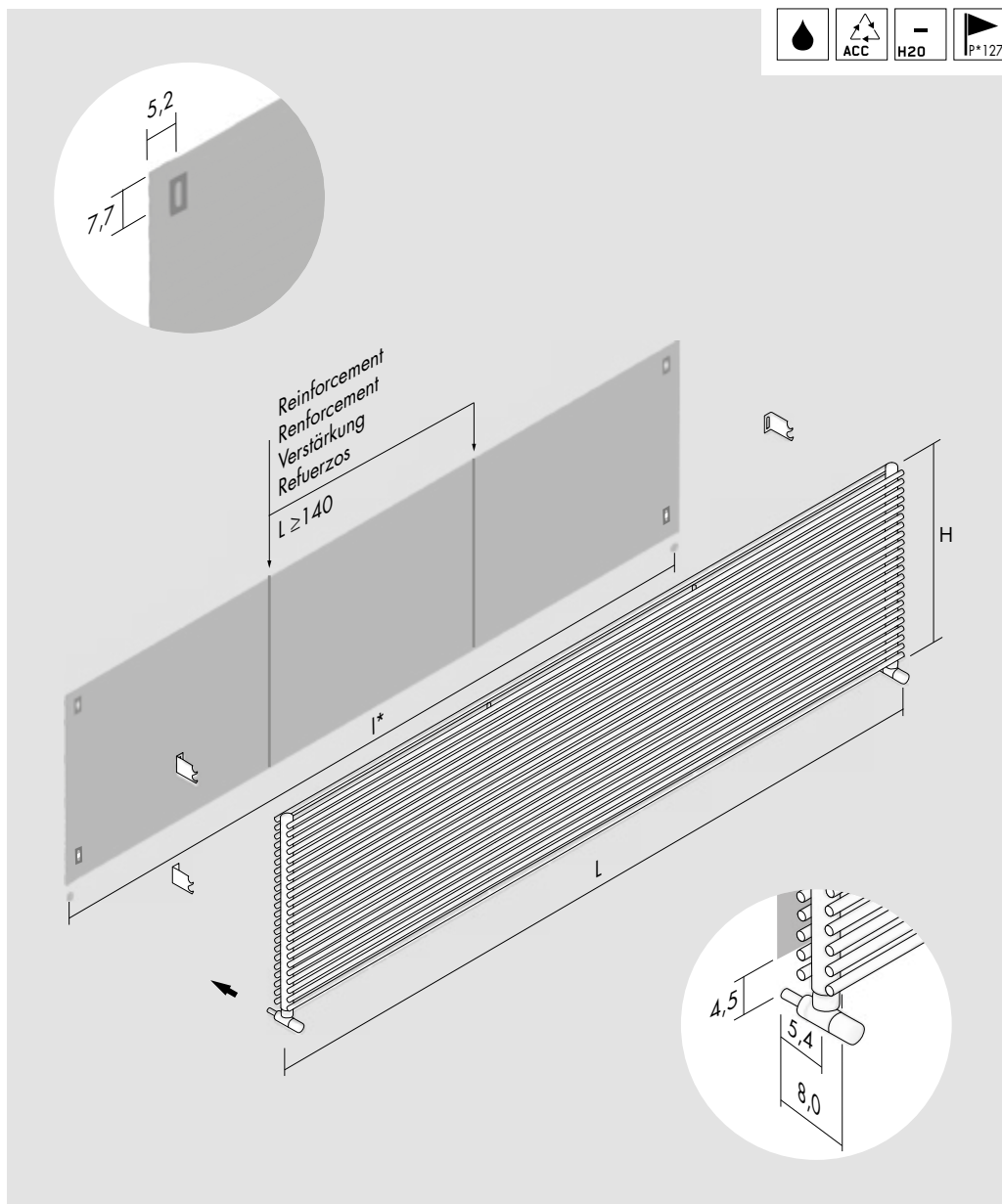
Watt Δt 60° = Watt Δt 50° x 1.251
Watt Δt 40° = Watt Δt 50° x 0.761
Watt Δt 30° = Watt Δt 50° x 0.536
Watt Δt 20° = Watt Δt 50° x 0.328

p max = 10.0 bar

Colours/Couleurs / Farbe/ Colores

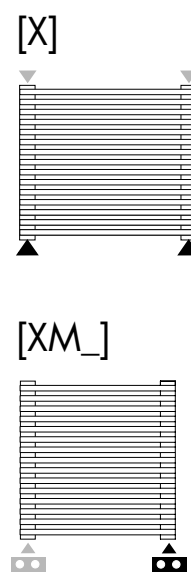
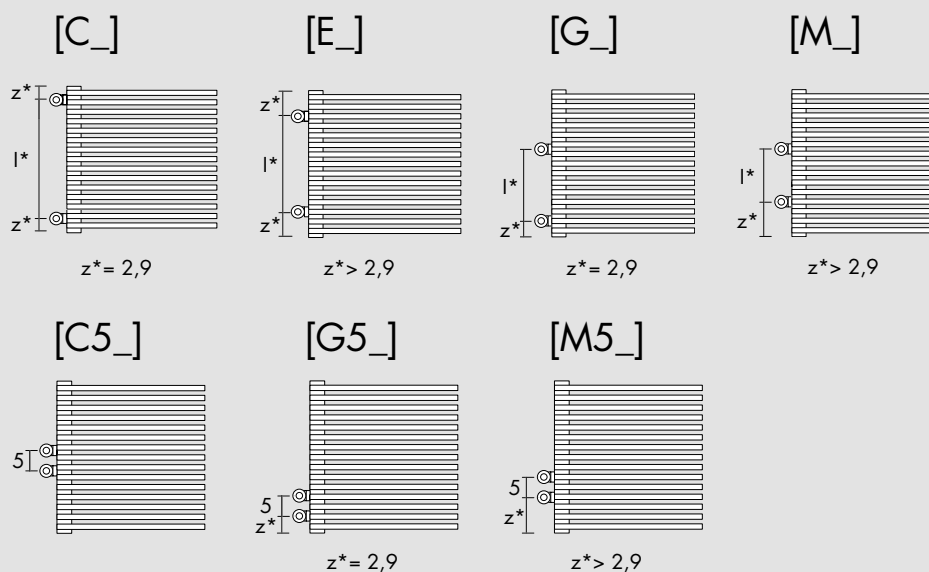
- [B] Standard
- [T] + 10%
- [S] + 20%

For further details see page 64 / Pour plus d'informations consultez la page 64 / Sie können für eventuelle Rückfragen auf Seite 64 konsultieren / Para otras informaciones ver la página 64.



Special connection / Raccord spéciale / Speziell Anschluss / Conexión especial

Standard connection / Raccord standard / Standard Anschluss / Conexión estándar



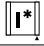


Replace _ with connection S (Left) or D (Right). / Remplacer le _ avec raccordement S (Gauche) ou D (Droite). / Um linker oder rechter Anschluss zu bestellen, bitte das Symbol _ mit S (links) oder D (rechts) ersetzen. / Sustituir el _ con las conexiones S (Izquierda) o D (Derecha).

I* = pipe centres / distance entre depart et retour / Achsabstand / distancia entre las conexiones

No. el.	L		I*	40	50	60	70	80	90	100	110	120	130	140	150
	H	L													
6	15.2	24.2		133	166	200	233	266	300	333	366	400	433	466	499
7	17.6	26.6		156	194	233	272	311	350	389	428	467	505	544	583
8	20.0	29.0		178	222	267	311	356	400	445	489	534	578	623	667
9	22.4	31.4		199	249	298	348	398	448	497	547	597	646	696	746
10	24.8	33.8		220	275	330	385	440	495	550	605	660	715	770	825
11	27.2	36.2		241	301	361	421	481	541	601	661	722	782	842	902
12	29.6	38.6		261	326	392	457	522	588	653	718	784	849	914	979
13	32.0	41.0		282	352	423	493	564	634	705	775	845	916	986	1 057
14	34.4	43.4		302	378	454	529	605	681	756	832	907	983	1 059	1 134
15	36.8	45.8		323	403	484	565	645	726	806	887	968	1 048	1 129	1 210
16	39.2	48.2		343	428	514	600	685	771	857	943	1 028	1 114	1 200	1 285
17	41.6	50.6		363	453	544	635	725	816	907	997	1 088	1 179	1 269	1 360
18	44.0	53.0		383	478	574	670	765	861	957	1 052	1 148	1 244	1 339	1 435
19	46.4	55.4		402	503	603	704	805	905	1 006	1 106	1 207	1 307	1 408	1 508
20	48.8	57.8		422	527	633	738	844	949	1 055	1 160	1 266	1 371	1 477	1 582
21	51.2	60.2		441	551	662	772	882	993	1 103	1 213	1 323	1 434	1 544	1 654
22	53.6	62.6		460	576	691	806	921	1 036	1 151	1 266	1 381	1 496	1 611	1 727
23	56.0	65.0		480	599	719	839	959	1 079	1 199	1 319	1 439	1 558	1 678	1 798
24	58.4	67.4		499	623	748	873	997	1 122	1 247	1 371	1 496	1 620	1 745	1 870
25	60.8	69.8		517	646	776	905	1 034	1 164	1 293	1 422	1 552	1 681	1 810	1 939
26	63.2	72.2		536	670	804	938	1 072	1 205	1 339	1 473	1 607	1 741	1 875	2 009
27	65.6	74.6		554	693	831	970	1 108	1 247	1 385	1 524	1 662	1 801	1 939	2 078
28	68.0	77.0		572	715	858	1 001	1 144	1 288	1 431	1 574	1 717	1 860	2 003	2 146
29	70.4	79.4		590	738	885	1 033	1 180	1 328	1 475	1 623	1 770	1 918	2 065	2 213
30	72.8	81.8		608	760	912	1 064	1 216	1 368	1 520	1 672	1 824	1 976	2 128	2 280
31	75.2	84.2		626	782	939	1 095	1 252	1 408	1 564	1 721	1 877	2 034	2 190	2 347
32	77.6	86.6		643	804	965	1 126	1 287	1 448	1 609	1 770	1 930	2 091	2 252	2 413
33	80.0	89.0		661	826	991	1 156	1 322	1 487	1 652	1 817	1 983	2 148	2 313	2 478
34	82.4	91.4		678	848	1 017	1 187	1 356	1 526	1 696	1 865	2 035	2 204	2 374	2 543
35	84.8	93.8		695	869	1 043	1 217	1 391	1 565	1 739	1 912	2 086	2 260	2 434	2 608
36	87.2	96.2		713	891	1 069	1 247	1 425	1 603	1 782	1 960	2 138	2 316	2 494	2 672
37	89.6	98.6		729	911	1 094	1 276	1 458	1 641	1 823	2 005	2 187	2 370	2 552	2 734
38	92.0	101.0		746	932	1 119	1 305	1 491	1 678	1 864	2 051	2 237	2 423	2 610	2 796
39	94.4	103.4		762	953	1 143	1 334	1 524	1 715	1 905	2 096	2 287	2 477	2 668	2 858
40	96.8	105.8		779	973	1 168	1 363	1 557	1 752	1 947	2 141	2 336	2 531	2 725	2 920
41	99.2	108.2		795	993	1 192	1 391	1 589	1 788	1 987	2 185	2 384	2 583	2 781	2 980
42	101.6	110.6		811	1 013	1 216	1 419	1 621	1 824	2 027	2 229	2 432	2 635	2 837	3 040
43	104.0	113.0		826	1 033	1 240	1 446	1 653	1 859	2 066	2 273	2 479	2 686	2 892	3 099
44	106.4	115.4		842	1 053	1 263	1 474	1 684	1 895	2 105	2 316	2 526	2 737	2 947	3 158
45	108.8	117.8		857	1 072	1 286	1 500	1 715	1 929	2 143	2 358	2 572	2 786	3 001	3 215
46	111.2	120.2		873	1 091	1 309	1 527	1 745	1 963	2 182	2 400	2 618	2 836	3 054	3 272
47	113.6	122.6		888	1 110	1 332	1 554	1 776	1 998	2 219	2 441	2 663	2 885	3 107	3 329
48	116.0	125.0		903	1 129	1 354	1 580	1 806	2 032	2 257	2 483	2 709	2 935	3 160	3 386
49	118.4	127.4		917	1 146	1 375	1 605	1 834	2 063	2 292	2 521	2 751	2 980	3 209	3 438
50	120.8	129.8		931	1 164	1 396	1 629	1 862	2 094	2 327	2 560	2 792	3 025	3 258	3 491
I*				36 cm	46 cm	56 cm	66 cm	76 cm	86 cm	96 cm	106 cm	116 cm	126 cm	136 cm	146 cm
Lt*				0.108	0.125	0.142	0.160	0.177	0.194	0.212	0.229	0.246	0.264	0.281	0.298

I* = pipe centres / distance entre depart et retour / Achsabstand / distancia entre las conexiones

Lt* = water content for each element / volume d'eau pour chaque element / Wassergehalt für Element / contenido de agua por cada elemento

No. el.	L			40	50	60	70	80	90	100	110	120	130	140	150
	H														
51	123.2		132.2	947	1 184	1 420	1 657	1 894	2 130	2 367	2 604	2 840	3 077	3 314	3 551
52	125.6		134.6	963	1 204	1 444	1 685	1 926	2 166	2 407	2 648	2 888	3 129	3 370	3 611
53	128.0		137.0	979	1 224	1 468	1 713	1 958	2 203	2 447	2 692	2 937	3 182	3 426	3 671
54	130.4		139.4	995	1 244	1 493	1 742	1 990	2 239	2 488	2 737	2 985	3 234	3 483	3 732
55	132.8		141.8	1 011	1 264	1 517	1 770	2 022	2 275	2 528	2 781	3 033	3 286	3 539	3 792
56	135.2		144.2	1 027	1 284	1 541	1 798	2 054	2 311	2 568	2 825	3 081	3 338	3 595	3 852
57	137.6		146.6	1 043	1 304	1 564	1 825	2 086	2 347	2 607	2 868	3 129	3 390	3 650	3 911
58	140.0		149.0	1 059	1 324	1 588	1 853	2 118	2 382	2 647	2 912	3 176	3 441	3 706	3 971
59	142.4		151.4	1 074	1 343	1 612	1 880	2 149	2 418	2 686	2 955	3 223	3 492	3 761	4 029
60	144.8		153.8	1 090	1 363	1 635	1 908	2 180	2 453	2 725	2 998	3 270	3 543	3 815	4 088
61	147.2		156.2	1 106	1 382	1 659	1 935	2 212	2 488	2 764	3 041	3 317	3 594	3 870	4 147
62	149.6		158.6	1 121	1 402	1 682	1 963	2 243	2 523	2 804	3 084	3 364	3 645	3 925	4 205
63	152.0		161.0	1 137	1 421	1 706	1 990	2 274	2 558	2 843	3 127	3 411	3 696	3 980	4 264
64	154.4		163.4	1 153	1 441	1 729	2 017	2 306	2 594	2 882	3 170	3 458	3 746	4 035	4 323
65	156.8		165.8	1 168	1 460	1 752	2 044	2 336	2 629	2 921	3 213	3 505	3 797	4 089	4 381
66	159.2		168.2	1 184	1 480	1 776	2 072	2 367	2 663	2 959	3 255	3 551	3 847	4 143	4 439
67	161.6		170.6	1 199	1 499	1 798	2 098	2 398	2 697	2 997					
68	164.0		173.0	1 214	1 518	1 821	2 125	2 428	2 732	3 035					
69	166.4		175.4	1 229	1 537	1 844	2 151	2 459	2 766	3 073					
70	168.8		177.8	1 245	1 556	1 867	2 178	2 489	2 800	3 112					
71	171.2		180.2	1 260	1 575	1 890	2 205	2 520	2 834	3 149					
72	173.6		182.6	1 275	1 594	1 912	2 231	2 550	2 869	3 187					
73	176.0		185.0	1 290	1 613	1 935	2 258	2 580	2 903	3 225					
74	178.4		187.4	1 305	1 631	1 958	2 284	2 610	2 937	3 263					
75	180.8		189.8	1 320	1 650	1 980	2 310	2 640	2 970	3 300					
76	183.2		192.2	1 335	1 668	2 002	2 336	2 670	3 003	3 337					
77	185.6		194.6	1 349	1 687	2 024	2 361	2 699	3 036	3 374					
78	188.0		197.0	1 364	1 705	2 046	2 387	2 728	3 069	3 410					
79	190.4		199.4	1 378	1 723	2 067	2 412	2 757	3 101	3 446					
80	192.8		201.8	1 393	1 741	2 089	2 437	2 785	3 133	3 481					
81	195.2		204.2	1 407	1 759	2 110	2 462	2 814	3 165	3 517					
82	197.6		206.6	1 421	1 776	2 132	2 487	2 842	3 198	3 553					
83	200.0		209.0	1 435	1 794	2 153	2 511	2 870	3 229	3 588					
84	202.4		211.4	1 449	1 811	2 174	2 536	2 898	3 260	3 623					
85	204.8		213.8	1 463	1 828	2 194	2 560	2 926	3 291	3 657					
86	207.2		216.2	1 477	1 846	2 215	2 584	2 953	3 322	3 691					
87	209.6		218.6	1 490	1 863	2 235	2 608	2 981	3 353	3 726					
88	212.0		221.0	1 504	1 880	2 256	2 632	3 008	3 384	3 760					
89	214.4		223.4	1 518	1 897	2 277	2 656	3 035	3 415	3 794					
90	216.8		225.8	1 531	1 914	2 297	2 680	3 063	3 445	3 828					
91	219.2		228.2	1 545	1 931	2 317	2 704	3 090	3 476	3 862					
92	221.6		230.6	1 558	1 948	2 338	2 727	3 117	3 507	3 896					
93	224.0		233.0	1 572	1 965	2 358	2 750	3 143	3 536	3 929					
94	226.4		235.4	1 585	1 981	2 377	2 774	3 170	3 566	3 962					
95	228.8		237.8	1 598	1 998	2 398	2 797	3 197	3 596	3 996					
I*				36 cm	46 cm	56 cm	66 cm	76 cm	86 cm	96 cm	106 cm	116 cm	126 cm	136 cm	146 cm
Lt*				0.108	0.125	0.142	0.160	0.177	0.194	0.212	0.229	0.246	0.264	0.281	0.298

I* = pipe centres / distance entre depart et retour / Achsabstand / distancia entre las conexiones

Lt* = water content for each element / volume d'eau pour chaque element / Wassergehalt für Element / contenido de agua por cada elemento

No. el.	H	L	I*	160	170	180	190	200	210	220	230	240	250	260	280
6	15.2	24.2		533	566	599	633	666	699	732	766	799	832	866	932
7	17.6	26.6		622	661	700	739	778	817	855	894	933	972	1 011	1 089
8	20.0	29.0		712	756	801	845	890	934	978	1 023	1 067	1 112	1 156	1 245
9	22.4	31.4		796	845	895	945	994	1 044	1 094	1 144	1 193	1 243	1 293	1 392
10	24.8	33.8		880	935	989	1 044	1 099	1 154	1 209	1 264	1 319	1 374	1 429	1 539
11	27.2	36.2		962	1 022	1 082	1 143	1 203	1 263	1 323	1 383	1 443	1 503	1 563	1 684
12	29.6	38.6		1 045	1 110	1 175	1 241	1 306	1 371	1 436	1 502	1 567	1 632	1 698	1 828
13	32.0	41.0		1 127	1 198	1 268	1 339	1 409	1 480	1 550	1 620	1 691	1 761	1 832	1 973
14	34.4	43.4		1 210	1 285	1 361	1 437	1 512	1 588	1 664	1 739	1 815	1 890	1 966	2 117
15	36.8	45.8		1 290	1 371	1 452	1 532	1 613	1 694	1 774	1 855	1 936	2 016	2 097	2 258
16	39.2	48.2		1 371	1 457	1 542	1 628	1 714	1 799	1 885	1 971	2 056	2 142	2 228	2 399
17	41.6	50.6		1 451	1 541	1 632	1 723	1 813	1 904	1 995	2 085	2 176	2 267	2 357	2 539
18	44.0	53.0		1 531	1 626	1 722	1 818	1 913	2 009	2 105	2 200	2 296	2 392	2 487	2 679
19	46.4	55.4		1 609	1 710	1 810	1 911	2 011	2 112	2 212	2 313	2 414	2 514	2 615	2 816
20	48.8	57.8		1 687	1 793	1 898	2 004	2 109	2 215	2 320	2 426	2 531	2 637	2 742	2 953
21	51.2	60.2		1 765	1 875	1 985	2 095	2 206	2 316	2 426	2 537	2 647	2 757	2 867	3 088
22	53.6	62.6		1 842	1 957	2 072	2 187	2 302	2 417	2 532	2 647	2 762	2 878	2 993	3 223
23	56.0	65.0		1 918	2 038	2 158	2 278	2 398	2 517	2 637	2 757	2 877	2 997	3 117	3 357
24	58.4	67.4		1 994	2 119	2 244	2 368	2 493	2 618	2 742	2 867	2 992	3 116	3 241	3 490
25	60.8	69.8		2 069	2 198	2 327	2 457	2 586	2 715	2 845	2 974	3 103	3 232	3 362	3 620
26	63.2	72.2		2 143	2 277	2 411	2 545	2 679	2 813	2 947	3 081	3 215	3 349	3 483	3 750
27	65.6	74.6		2 216	2 355	2 493	2 632	2 770	2 909	3 047	3 186	3 324	3 463	3 601	3 878
28	68.0	77.0		2 289	2 432	2 575	2 718	2 861	3 004	3 147	3 290	3 433	3 577	3 720	4 006
29	70.4	79.4		2 361	2 508	2 656	2 803	2 951	3 098	3 246	3 393	3 541	3 688	3 836	4 131
30	72.8	81.8		2 432	2 584	2 736	2 888	3 040	3 192	3 344	3 496	3 648	3 800	3 952	4 256
31	75.2	84.2		2 503	2 659	2 816	2 972	3 129	3 285	3 442	3 598	3 755	3 911	4 067	4 380
32	77.6	86.6		2 574	2 735	2 896	3 057	3 217	3 378	3 539	3 700	3 861	4 022	4 183	4 504
33	80.0	89.0		2 643	2 809	2 974	3 139	3 304	3 469	3 635	3 800	3 965	4 130	4 296	4 626
34	82.4	91.4		2 713	2 882	3 052	3 222	3 391	3 561	3 730	3 900	4 069	4 239	4 409	4 748
35	84.8	93.8		2 782	2 956	3 129	3 303	3 477	3 651	3 825	3 999	4 173	4 346	4 520	4 868
36	87.2	96.2		2 851	3 029	3 207	3 385	3 563	3 741	3 920	4 098	4 276	4 454	4 632	4 989
37	89.6	98.6		2 917	3 099	3 281	3 464	3 646	3 828	4 010	4 193	4 375	4 557	4 740	5 104
38	92.0	101.0		2 983	3 169	3 356	3 542	3 728	3 915	4 101	4 288	4 474	4 660	4 847	5 220
39	94.4	103.4		3 049	3 239	3 430	3 620	3 811	4 002	4 192	4 383	4 573	4 764	4 954	5 335
40	96.8	105.8		3 115	3 310	3 504	3 699	3 894	4 088	4 283	4 478	4 672	4 867	5 062	5 451
41	99.2	108.2		3 179	3 378	3 576	3 775	3 974	4 172	4 371	4 570	4 768	4 967	5 166	5 563
I*				156 cm	166 cm	176 cm	186 cm	196 cm	206 cm	216 cm	226 cm	236 cm	246 cm	256 cm	276 cm
Lt*				0.316	0.333	0.350	0.367	0.385	0.402	0.419	0.437	0.454	0.471	0.489	0.523

Optional



(P* = 202)

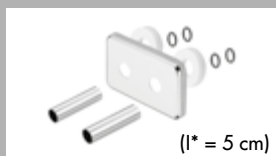
Angled Valve
Vanne équerre
Eckausführung Ventil
Válvula a escuadra

[BIAN] **E12SQB**
[CROM] **E12SQR**



Thermostatic head
Tête thermostatique
Thermostatkopf
Cabezal termostático

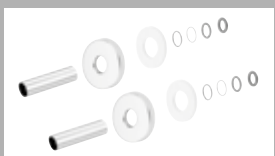
[BIAN] **TTB**
[CROM] **TTR**



(I* = 5 cm)

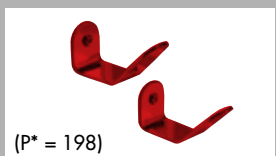
Sleeving kit
Kit couvre tuyau
Rosetten
Kit cubre tubo

[BIAN] **C5B**
[CROM] **C5R**



Ø ≤ 16 mm
[BIAN] **CTB**
[CROM] **CTR**

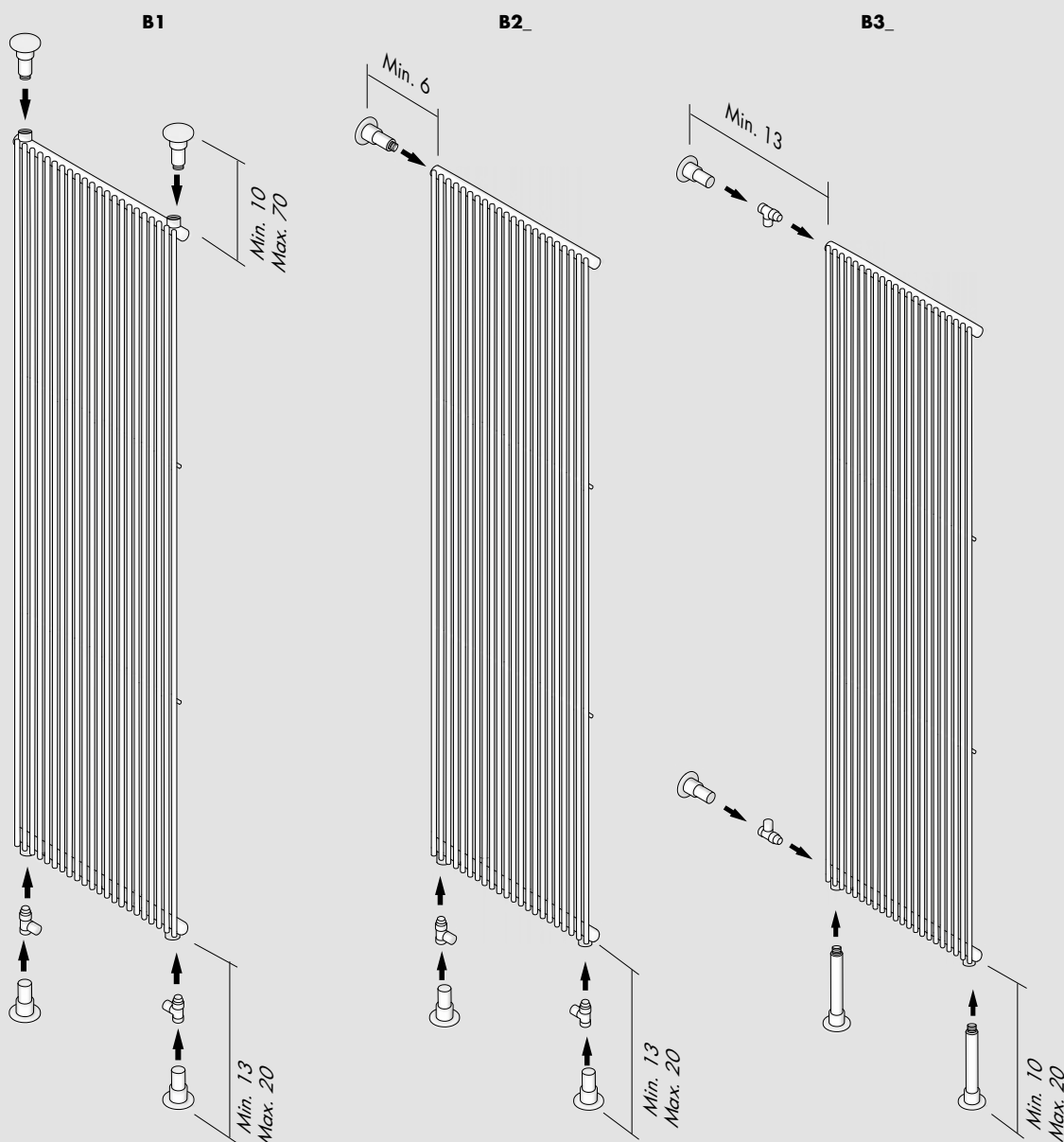
16 mm < Ø < 24 mm
[BIAN] **CWB**
[CROM] **CWR**



(P* = 198)

Towel hooks
Paire de patère
Crochet das Bugel
Percha
[CROM] **BA13R**
[COLOUR] **BA13C**
[GOLD] **BA13G**

Divider / Clastra / Befestigungsstück / Fijación a bandera



Replace _ with connection S (Left) or D (Right). / Remplacer le _ avec raccordement S (Gauche) ou D (Droite). /
 Um linker oder rechter Anschluss zu bestellen, bitte das Symbol _ mit S (links) oder D (rechts) ersetzen. /
 Sustituir el _ con las conexiones S (Izquierda) o D (Derecha).

	B1	B2_	B3_
Trim VS	H* ≥ 180 L* ≤ 90	H* ≥ 40 L* ≤ 60	H* ≥ 40 L* ≤ 60
Trim VD	H* ≥ 180 L* ≤ 60	H* ≥ 40 L* ≤ 40	H* ≥ 40 L* ≤ 40
H_20 VS	H* ≥ 180 L* ≤ 90	H* ≥ 40 L* ≤ 60	H* ≥ 40 L* ≤ 60
H_20 VD	H* ≥ 180 L* ≤ 60	H* ≥ 40 L* ≤ 40	H* ≥ 40 L* ≤ 40
AV 13 S	H* ≥ 180 L* ≤ 90	H* ≥ 40 L* ≤ 60	H* ≥ 40 L* ≤ 60
AV 13 D	H* ≥ 180 L* ≤ 60	H* ≥ 40 L* ≤ 40	H* ≥ 40 L* ≤ 40
AV 25 S	H* ≥ 180 L* ≤ 90	H* ≥ 40 L* ≤ 60	H* ≥ 40 L* ≤ 60
AV 25 D	H* ≥ 180 L* ≤ 60	H* ≥ 40 L* ≤ 40	H* ≥ 40 L* ≤ 40

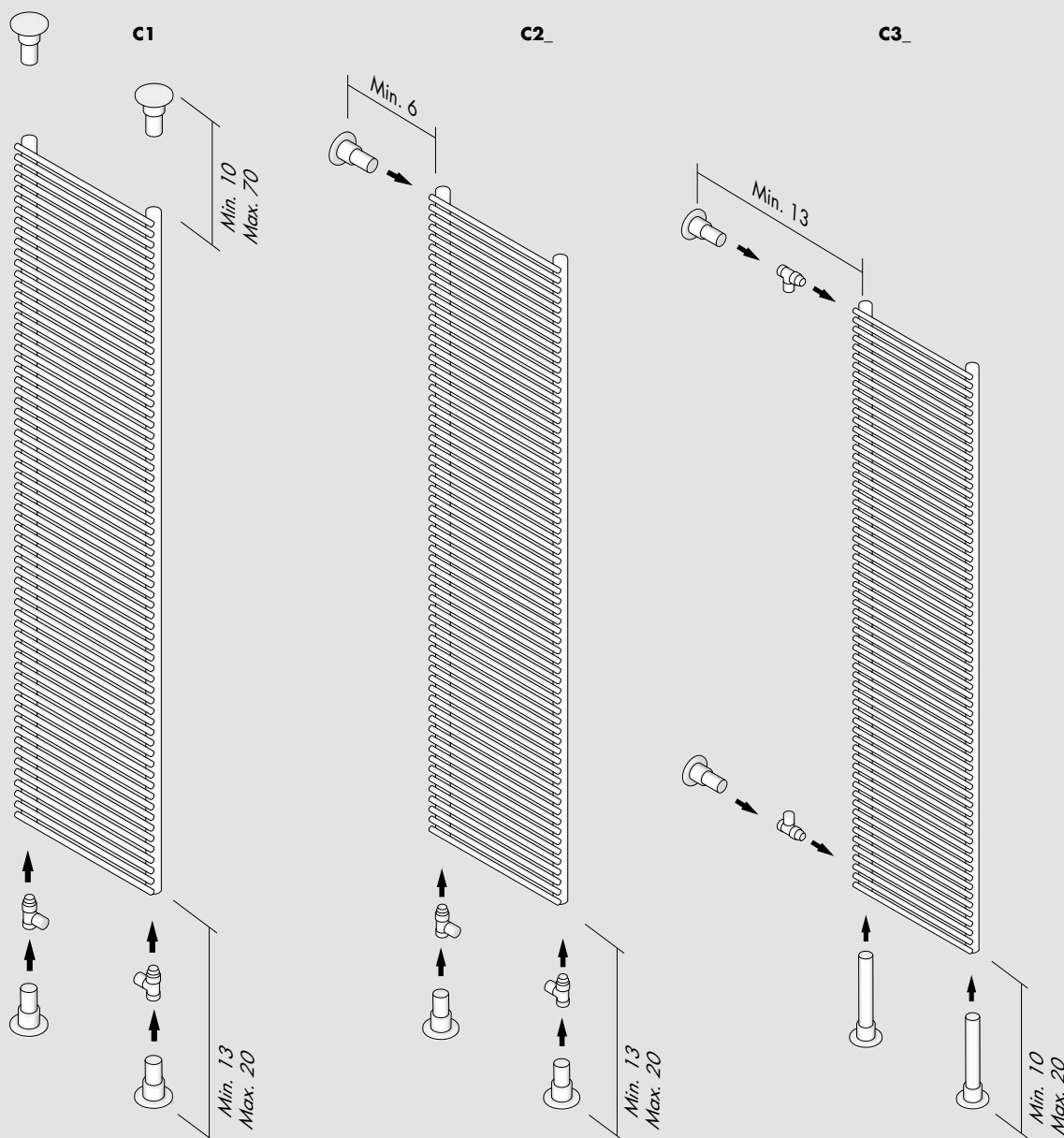
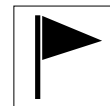
L* = width / longueur / breite / ancho H* = height / hauteur / Höhe / altura

The divider installation is not available for chrome or gold finished.

Les fixations Clastra ne sont pas disponibles pour les finitions chrome ou doré.

Fahneanschlüsse nicht verfügbar für Chrome oder Gold Heizkörper.

Fijación a bandera no disponible para la versión en acabado cromado o dorado.



Replace _ with connection S (Left) or D (Right). / Remplacer le _ avec raccordement S (Gauche) ou D (Droite). /
 Um linker oder rechter Anschluss zu bestellen, bitte das Symbol _ mit S (links) oder D (rechts) ersetzen. /
 Sustituir el _ con las conexiones S (Izquierda) o D (Derecha).

	C1	C2_	C3_
Trim OS	H* ≤ 230 L* ≤ 90	H* ≤ 230 L* ≤ 60	H* ≤ 230 L* ≤ 60
Trim OD	H* ≤ 230 L* ≤ 60	H* ≤ 230 L* ≤ 40	H* ≤ 230 L* ≤ 40
H_20 OS	H* ≤ 230 L* ≤ 90	H* ≤ 230 L* ≤ 60	H* ≤ 230 L* ≤ 60
H_20 OD	H* ≤ 230 L* ≤ 60	H* ≤ 230 L* ≤ 40	H* ≤ 230 L* ≤ 40
AO 13 S	H* ≤ 230 L* ≤ 90	H* ≤ 230 L* ≤ 60	H* ≤ 230 L* ≤ 60
AO 13 D	H* ≤ 230 L* ≤ 60	H* ≤ 230 L* ≤ 40	H* ≤ 230 L* ≤ 40
AO 25 S	H* ≤ 230 L* ≤ 90	H* ≤ 230 L* ≤ 60	H* ≤ 230 L* ≤ 60
AO 25 D	H* ≤ 230 L* ≤ 60	H* ≤ 230 L* ≤ 40	H* ≤ 230 L* ≤ 40

L* = width / longueur / breite / ancho H* = height / hauteur / Höhe / altura

The divider installation is not available for chrome or gold finished.
Les fixations Clastra ne sont pas disponibles pour les finitions chrome ou doré.
Fahneanschlüsse nicht verfügbar für Chrome oder Gold Heizkörper.
Fijación a bandera no disponible para la versión en acabado cromado o dorado.