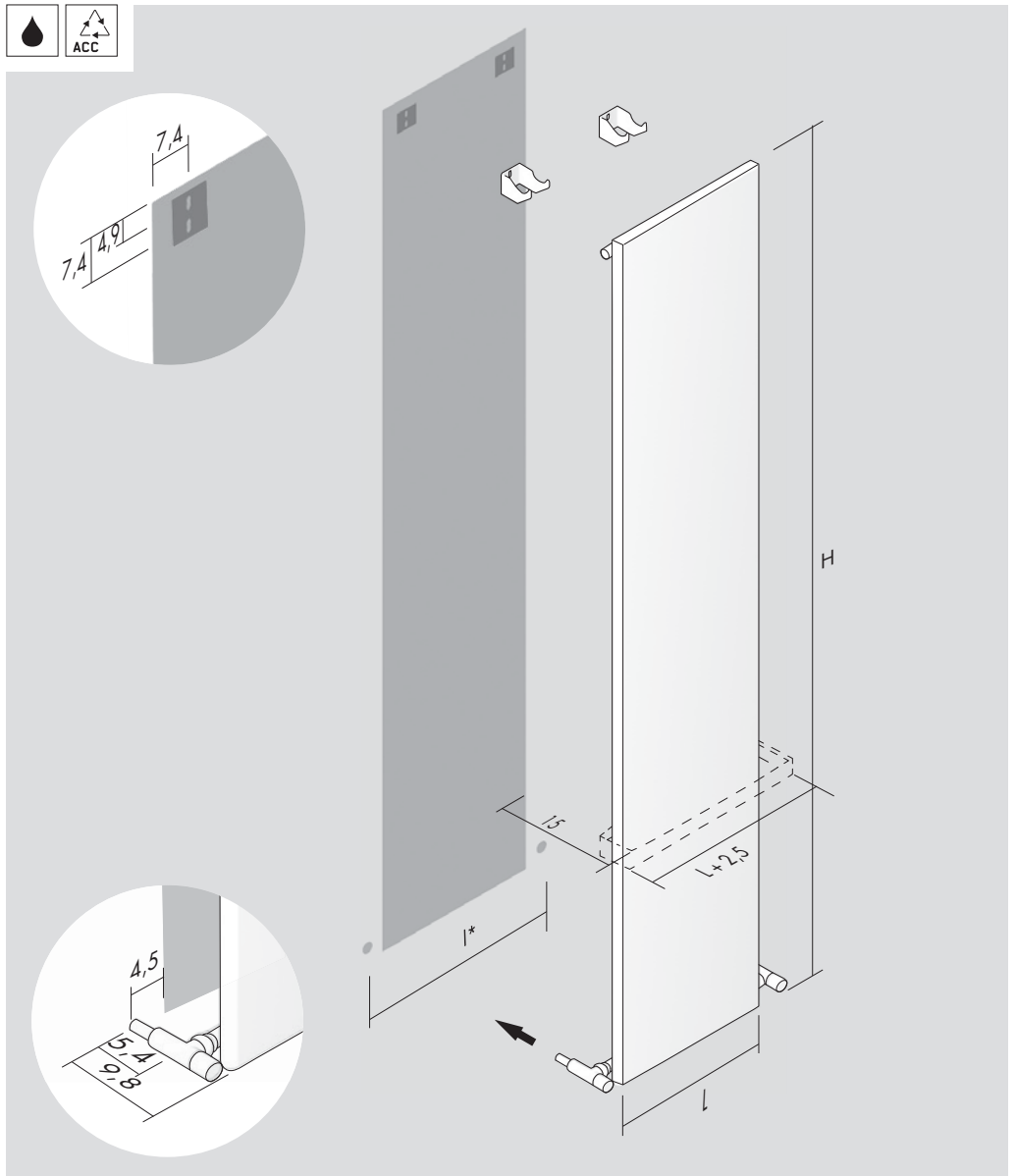
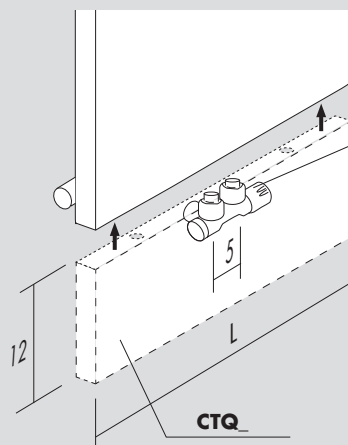


Ti_Q VS



[5Q] Hidden valves configuration / Configuration avec les vannes cachées Ausführung mit versteckten Ventile / Configuración con válvulas ocultas



**E12SQ5EN
Compulsory**

cod. **CTQ_**

Unless otherwise specified, the item color **CTQ_** will be provided the same color as the radiator

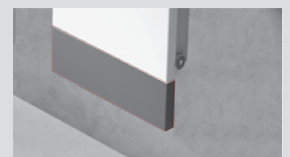
Sauf indication contraire, la couleur de l'article **CTQ_** sera fournie de la même couleur que le radiateur

Wenn Sie nicht die genaue Farbe von Artikel **CTQ_** angeben, wird es mit der dieselben Farbe von Heizkörper beliefert

Si no indicado, el color del artículo **CTQ_** sera del mismo color del radiador

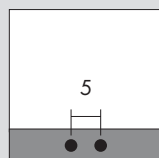


Angled valve 5 cm pipe centres
Vanne équerre entraxe 5 cm
Ventil für 5 cm Mittelanschluss
Válvula a escuadra 5 cm



Valves cover
Câche vannes
Ventilabdeckung
Cubre válvulas

[5Q]



Connection
Raccord
Anschluss
Conexión

E12SQ5EN

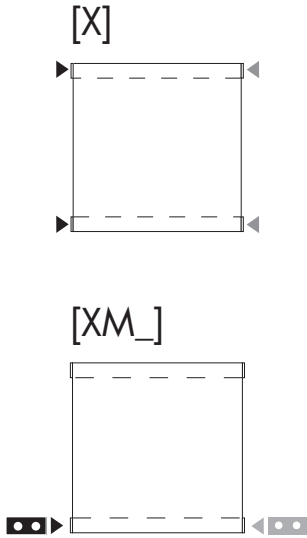
[B] **CTQ_B**
[T] **CTQ_T**
[S] **CTQ_S**

Kcal = Watt x 0.860
BTU = Watt x 3.413

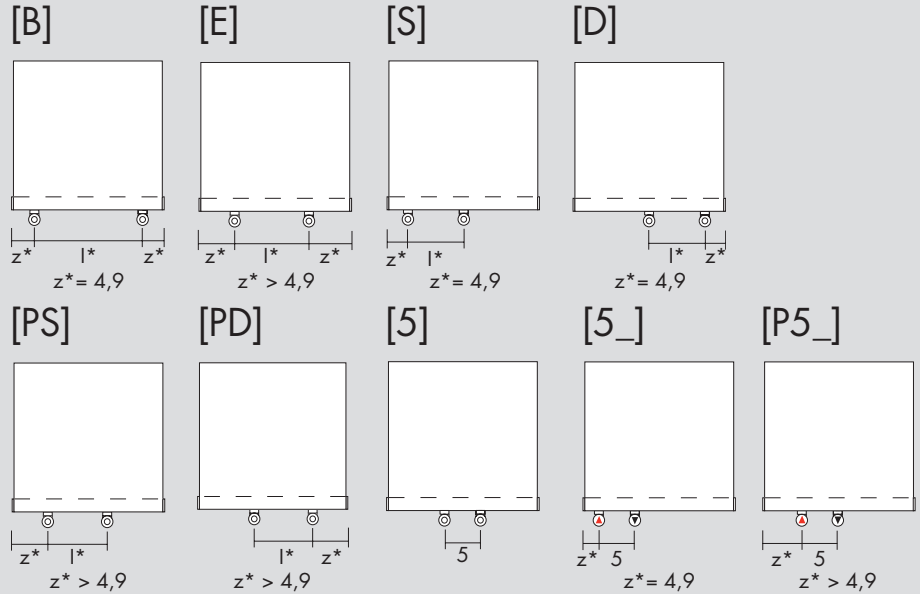
Watt Δt 60° = Watt Δt 50° x 1.264
Watt Δt 40° = Watt Δt 50° x 0.750
Watt Δt 30° = Watt Δt 50° x 0.518
Watt Δt 20° = Watt Δt 50° x 0.307

p max = 10.0 bar

Standard connection / Raccord standard
 Standard Anschluss / Conexión estándar



Special connection / Raccord spéciale / Speziell Anschluss / Conexión especial



Replace _ with connection S (Left) or D (Right). / Remplacer le _ avec raccordement S (Gauche) ou D (Droite). /
 Um linker oder rechter Anschluss zu bestellen, bitte das Symbol _ mit S (links) oder D (rechts) ersetzen. /
 Sustituir el _ con las conexiones S (Izquierda) o D (Derecha).

Ti_Q VS

| H cm | L cm | | | art* | Lt* | watt Δt 30° | watt Δt 50° |
|-------|------|-------|------|--------------------|------|---------------------|---------------------|
| 103.0 | 38.6 | 96.0 | 45.8 | TQVS103010_ | 4.6 | 200 | 387 |
| 103.0 | 53.0 | 96.0 | 60.2 | TQVS103014_ | 6.4 | 281 | 542 |
| 123.0 | 38.6 | 116.0 | 45.8 | TQVS123010_ | 5.4 | 237 | 457 |
| 123.0 | 53.0 | 116.0 | 60.2 | TQVS123014_ | 7.5 | 332 | 640 |
| 153.0 | 38.6 | 146.0 | 45.8 | TQVS153010_ | 6.5 | 283 | 546 |
| 153.0 | 53.0 | 146.0 | 60.2 | TQVS153014_ | 9.2 | 396 | 765 |
| 153.0 | 67.4 | 146.0 | 74.6 | TQVS153018_ | 11.7 | 502 | 970 |
| 183.0 | 38.6 | 176.0 | 45.8 | TQVS183010_ | 7.7 | 324 | 626 |
| 183.0 | 53.0 | 176.0 | 60.2 | TQVS183014_ | 10.8 | 454 | 876 |
| 183.0 | 67.4 | 176.0 | 74.6 | TQVS183018_ | 13.9 | 583 | 1 126 |
| 203.0 | 38.6 | 196.0 | 45.8 | TQVS203010_ | 8.5 | 358 | 691 |
| 203.0 | 53.0 | 196.0 | 60.2 | TQVS203014_ | 11.9 | 501 | 968 |
| 203.0 | 67.4 | 196.0 | 74.6 | TQVS203018_ | 15.4 | 644 | 1 244 |

Optional



(P* = 46)

Angled Valve
 Vanne équerre
 Eckausführung Ventil
 Válvula a escuadra

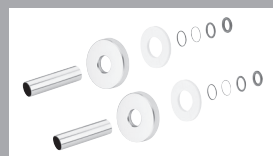
[BIAN] **E12SQB**
 [CROM] **E12SQR**



(P* = 47)

Thermostatic head
 Tête thermostatique
 Thermostatkopf
 Cabezal termostático

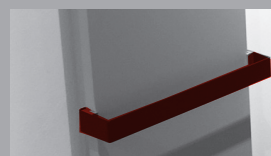
[BIAN] **TTB**
 [CROM] **TRR**



Sleeving kit / Kit couvre tuyau
 Rosetten / Kit cubre tubo

$\varnothing \leq 16$ mm
 [BIAN] **CTB**
 [CROM] **CTR**

$16 \text{ mm} < \varnothing < 24$ mm
 [BIAN] **CWB**
 [CROM] **CWR**



Ti_q 38,6

[XLUC] **MTQ39L**
 [COLOUR] **MTQ39C**

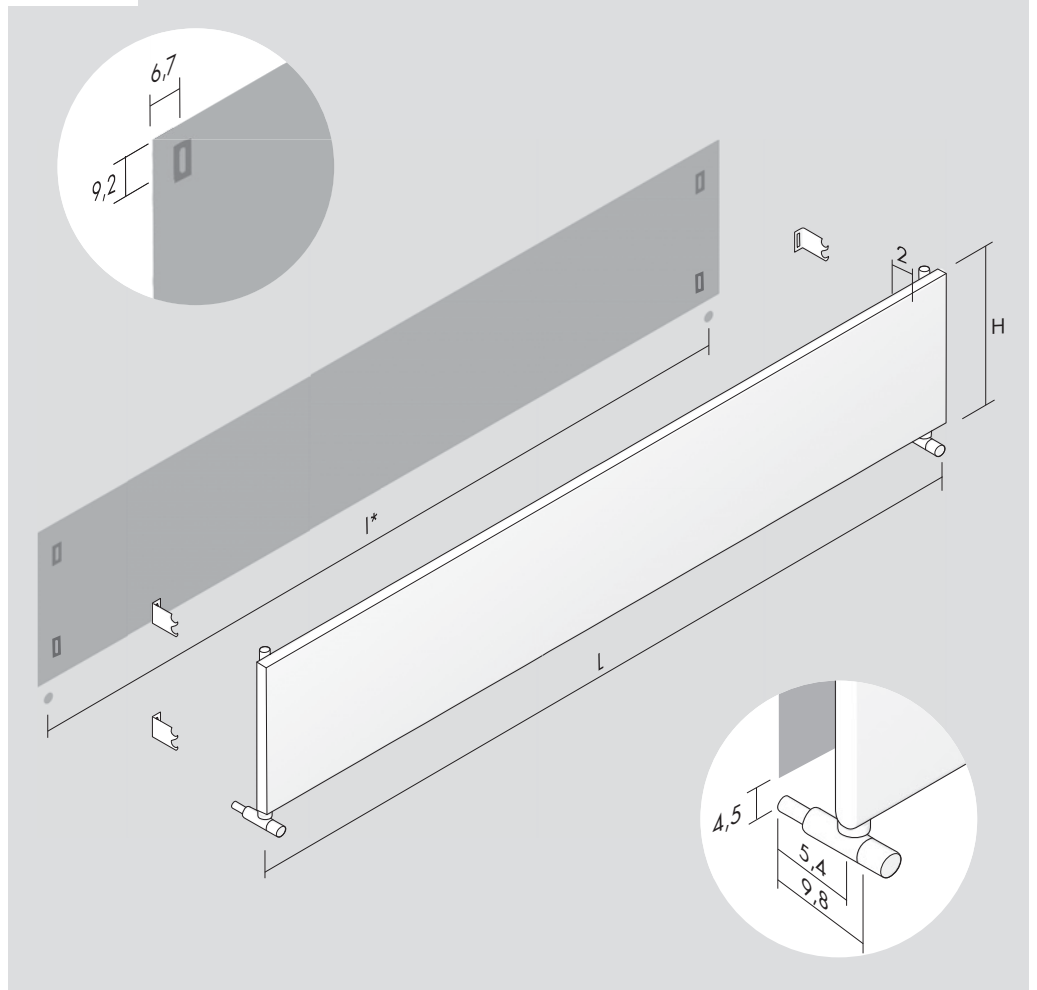
Ti_q 53

[XLUC] **MTQ54L**
 [COLOUR] **MTQ54C**

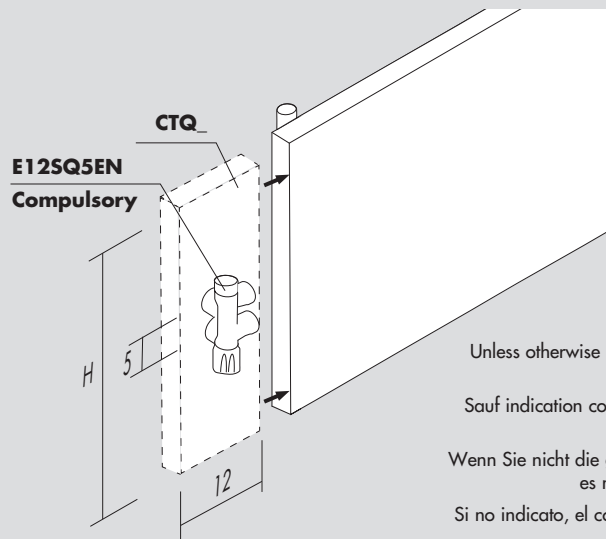
Ti_q 67,4

[XLUC] **MTQ68L**
 [COLOUR] **MTQ68C**

art* = item / modèle / Artikel / artículo I* = pipe centres / distance entre depart et retour / Achsabstand / distancia entre las conexiones
 Lt* = water content for each element / volume d'eau pour chaque element / Wassergehalt für Element / contenido de agua por cada elemento
 P* = page / page / Seite / página



[5Q] Hidden valves configuration / Configuration avec les vannes cachées
Ausführung mit versteckten Ventile / Configuración con válvulas ocultas



cod. **CTQ_**

Unless otherwise specified, the item color **CTQ_** will be provided the same color as the radiator

Sauf indication contraire, la couleur de l'article **CTQ_** sera fourni de la même couleur que le radiateur

Wenn Sie nicht die genaue Farbe von Artikel **CTQ_** angeben, wird es mit der dieselben Farbe von Heizkörper beliefert

Si no indicado, el color del artículo **CTQ_** sera del mismo color del radiador

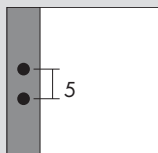


Angled valve 5 cm pipe centres
Vanne équerre entraxe 5 cm
Ventil für 5 cm Mittelanschluss
Válvula a escuadra 5 cm



Valves cover
Câche vannes
Ventilabdeckung
Cubre válvulas

[5Q]



Connection
Raccord
Anschluss
Conexión

E12SQ5EN

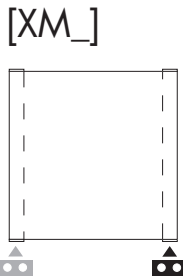
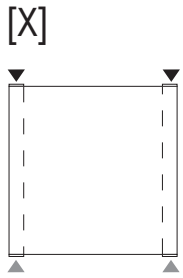
[B] **CTQ_B**
[T] **CTQ_T**
[S] **CTQ_S**

Kcal = Watt x 0.860
BTU = Watt x 3.413

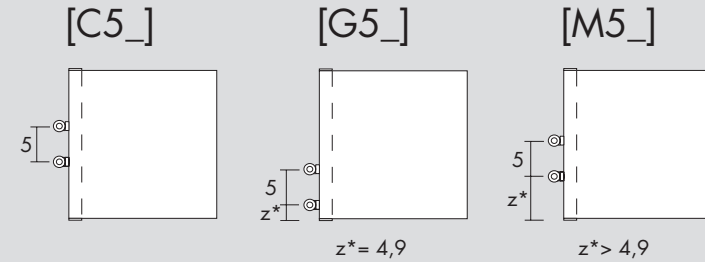
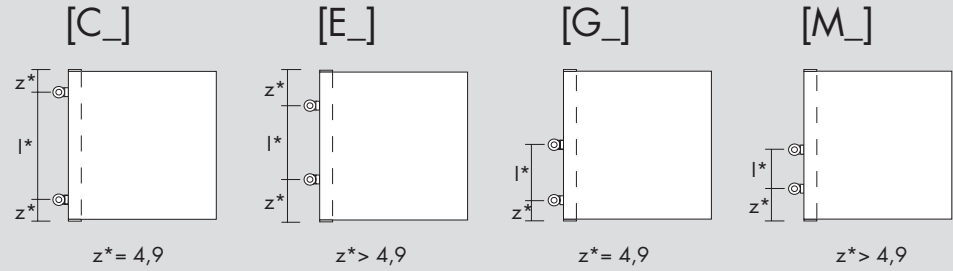
Watt Δt 60° = Watt Δt 50° x 1.264
Watt Δt 40° = Watt Δt 50° x 0.750
Watt Δt 30° = Watt Δt 50° x 0.518
Watt Δt 20° = Watt Δt 50° x 0.307

p max = 10.0 bar

Standard connection / Raccord standard
 Standard Anschluss / Conexión estándar



Special connection / Raccord spéciale / Speziell Anschluss / Conexión especial



Replace _ with connection S (Left) or D (Right). / Remplacer le _ avec raccordement S (Gauche) ou D (Droite). /
 Um linker oder rechter Anschluss zu bestellen, bitte das Symbol _ mit S (links) oder D (rechts) ersetzen. /
 Sustituir el _ con las conexiones S (Izquierda) o D (Derecha).

Ti_Q OS

| H cm | L cm | | | | art* | Lt* | watt Δt 30° | watt Δt 50° |
|------|-------|-------|------|--------------------|------|-----|---------------------|---------------------|
| 38.6 | 103.0 | 96.0 | 45.8 | TQOS103010_ | 4.6 | 178 | 344 | |
| 38.6 | 123.0 | 116.0 | 45.8 | TQOS123010_ | 5.4 | 214 | 413 | |
| 38.6 | 153.0 | 146.0 | 45.8 | TQOS153010_ | 6.5 | 268 | 517 | |
| 38.6 | 183.0 | 176.0 | 45.8 | TQOS183010_ | 7.7 | 321 | 619 | |
| 38.6 | 203.0 | 196.0 | 45.8 | TQOS203010_ | 8.5 | 357 | 689 | |
| 53.0 | 103.0 | 96.0 | 60.2 | TQOS103014_ | 6.4 | 250 | 482 | |
| 53.0 | 123.0 | 116.0 | 60.2 | TQOS123014_ | 7.5 | 299 | 578 | |
| 53.0 | 153.0 | 146.0 | 60.2 | TQOS153014_ | 9.2 | 375 | 723 | |
| 53.0 | 183.0 | 176.0 | 60.2 | TQOS183014_ | 10.8 | 450 | 868 | |
| 53.0 | 203.0 | 196.0 | 60.2 | TQOS203014_ | 11.9 | 499 | 964 | |
| 67.4 | 153.0 | 146.0 | 74.6 | TQOS153018_ | 11.7 | 482 | 930 | |
| 67.4 | 183.0 | 176.0 | 74.6 | TQOS183018_ | 13.9 | 578 | 1 116 | |
| 67.4 | 203.0 | 196.0 | 74.6 | TQOS203018_ | 15.4 | 642 | 1 239 | |

Optional



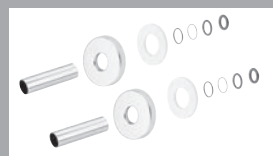
(P* = 46)

Angled Valve
 Vanne équerre
 Eckausführung Ventil
 Válvula a escuadra



(P* = 47)

Thermostatic head
 Tête thermostatique
 Thermostatkopf
 Cabezal termostático



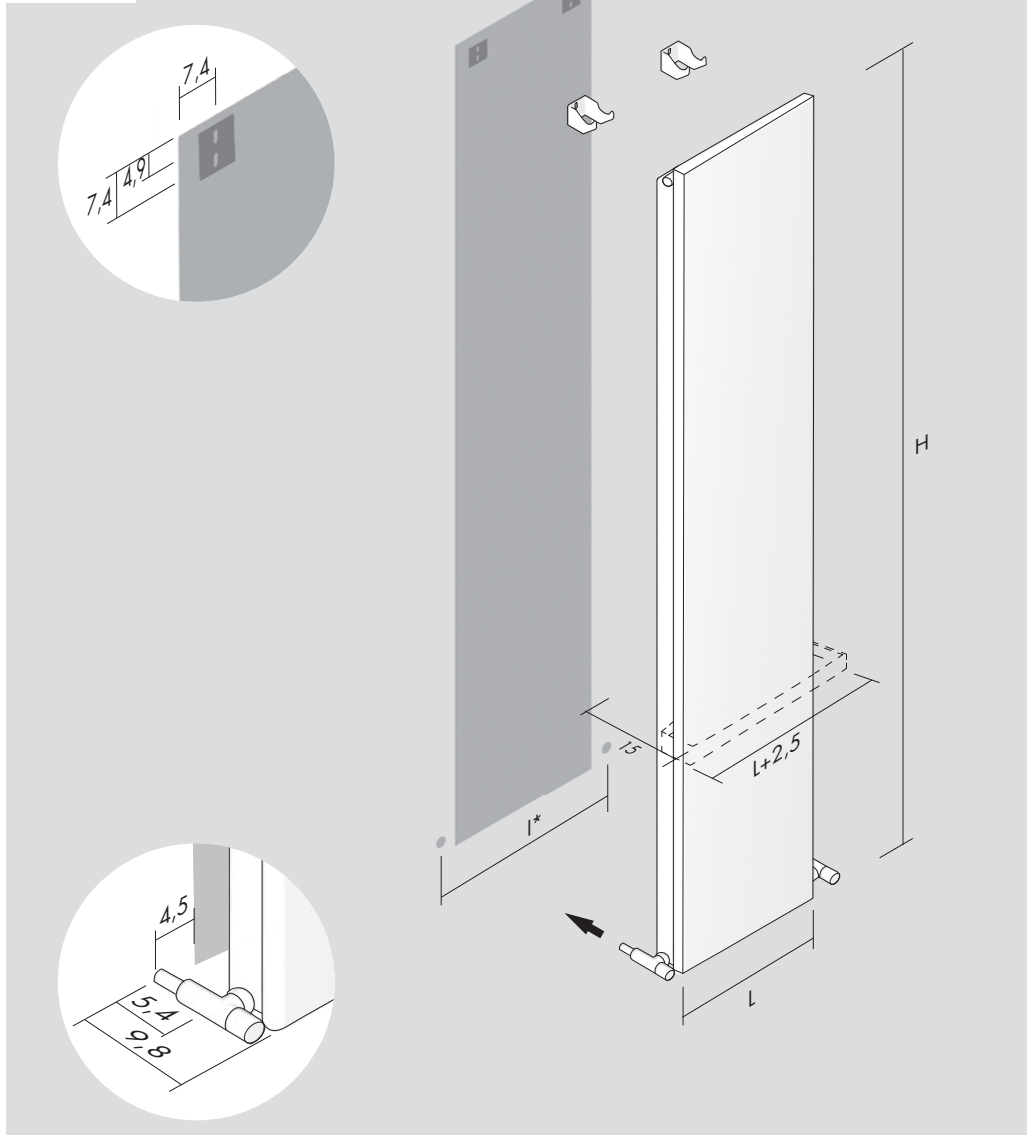
Sleeving kit / Kit couvre tuyau
 Rosetten / Kit cubre tubo

$\varnothing \leq 16$ mm
 [BIAN] **CTB**
 [CROM] **CTR**

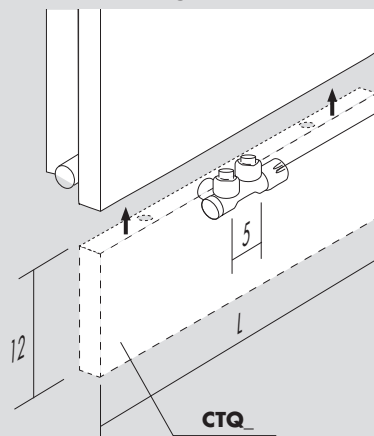
$16 \text{ mm} < \varnothing < 24 \text{ mm}$
 [BIAN] **CWB**
 [CROM] **CWR**

[BIAN] **E12SQB** [BIAN] **TTB**
 [CROM] **E12SQR** [CROM] **TTR**

art* = item / modèle / Artikel / artículo I* = pipe centres / distance entre depart et retour / Achsabstand / distancia entre las conexiones
 Lt* = water content for each element / volume d'eau pour chaque element / Wassergehalt für Element / contenido de agua por cada elemento
 P* = page / page / Seite / página



[5Q] Hidden valves configuration / Configuration avec les vannes cachées
Ausführung mit versteckten Ventile / Configuración con valvulas ocultas

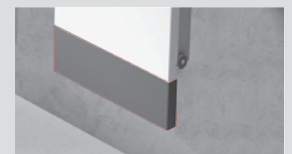


E12SQ5_
Compulsory

cod. **CTQ_**
Unless otherwise specified, the item color **CTQ_** will be provided the same color as the radiator
Sauf indication contraire, la couleur de l'article **CTQ_** sera fourni de la même couleur que le radiateur
Wenn Sie nicht die genaue Farbe von Artikel **CTQ_** angeben, wird es mit der dieselben Farbe von Heizkörper beliefert
Si no indicado, el color del artículo **CTQ_** sera del mismo color del radiador

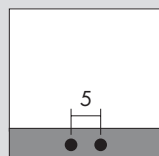


Angeld valve 5 cm pipe centres
Vanne équerre entraxe 5 cm
Ventil für 5 cm Mittelanschluss
Válvula a escuadra 5 cm



Valves cover
Câche vannes
Ventilabdeckung
Cubre válvulas

[5Q]



Connection
Raccord
Anschluss
Conexión

E12SQ5EN

[B] **CTQ_B**
[T] **CTQ_T**
[S] **CTQ_S**

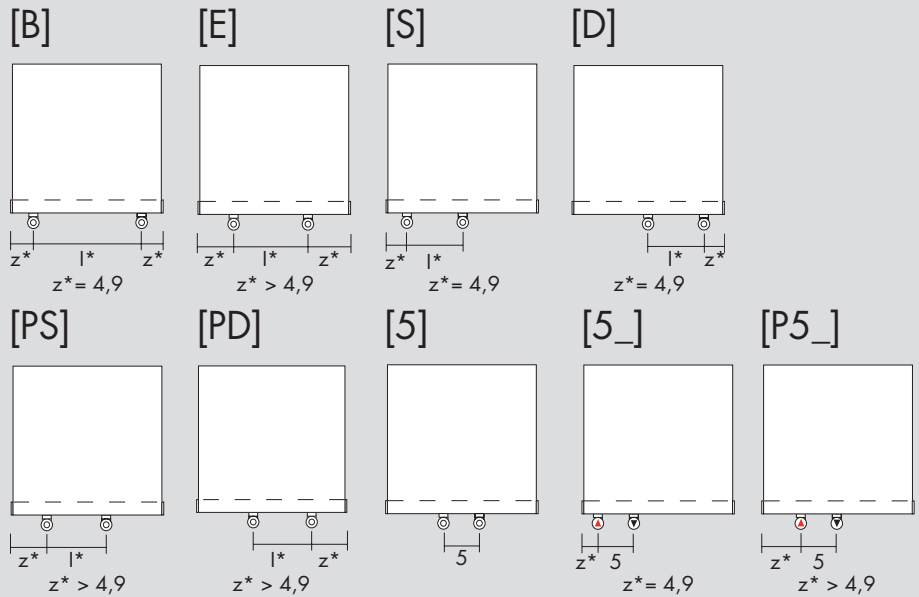
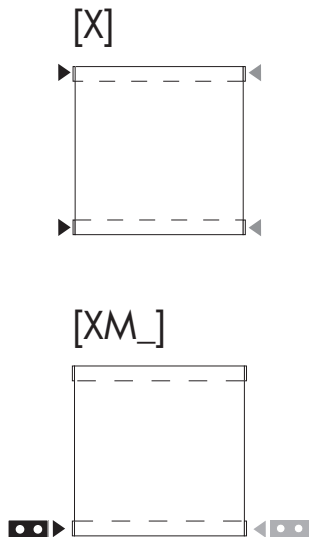
Kcal = Watt x 0.860
BTU = Watt x 3.413

Watt Δt 60° = Watt Δt 50° x 1.264
Watt Δt 40° = Watt Δt 50° x 0.750
Watt Δt 30° = Watt Δt 50° x 0.518
Watt Δt 20° = Watt Δt 50° x 0.307

p max = 10.0 bar

Standard connection / Raccord standard
 Standard Anschluss / Conexión estándar

Special connection / Raccord spéciale / Speziell Anschluss / Conexión especial



Replace _ with connection S (Left) or D (Right). / Remplacer le _ avec raccordement S (Gauche) ou D (Droite). /
 Um linker oder rechter Anschluss zu bestellen, bitte das Symbol _ mit S (links) oder D (rechts) ersetzen. /
 Sustituir el _ con las conexiones S (Izquierda) o D (Derecha).

Ti_Q VD

| H cm | L cm | | | | art* | Lt* | watt Δt 30° | watt Δt 50° |
|-------|------|-------|------|--|--------------------|------|---------------------|---------------------|
| 103.0 | 38.6 | 96.0 | 45.8 | | TQVD103010_ | 8.5 | 347 | 669 |
| 103.0 | 53.0 | 96.0 | 60.2 | | TQVD103014_ | 11.9 | 486 | 938 |
| 123.0 | 38.6 | 116.0 | 45.8 | | TQVD123010_ | 10.1 | 405 | 781 |
| 123.0 | 53.0 | 116.0 | 60.2 | | TQVD123014_ | 14.2 | 567 | 1 094 |
| 153.0 | 38.6 | 146.0 | 45.8 | | TQVD153010_ | 12.5 | 488 | 943 |
| 153.0 | 53.0 | 146.0 | 60.2 | | TQVD153014_ | 17.5 | 684 | 1 320 |
| 153.0 | 67.4 | 146.0 | 74.6 | | TQVD153018_ | 22.5 | 881 | 1 701 |
| 183.0 | 38.6 | 176.0 | 45.8 | | TQVD183010_ | 14.9 | 567 | 1 094 |
| 183.0 | 53.0 | 176.0 | 60.2 | | TQVD183014_ | 20.8 | 794 | 1 532 |
| 183.0 | 67.4 | 176.0 | 74.6 | | TQVD183018_ | 26.8 | 1 021 | 1 971 |
| 203.0 | 38.6 | 196.0 | 45.8 | | TQVD203010_ | 16.5 | 622 | 1 200 |
| 203.0 | 53.0 | 196.0 | 60.2 | | TQVD203014_ | 23.1 | 870 | 1 680 |
| 203.0 | 67.4 | 196.0 | 74.6 | | TQVD203018_ | 29.7 | 1 119 | 2 160 |

Optional



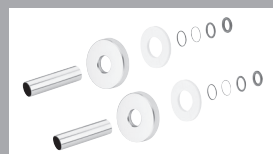
Angled Valve
 Vanne équerre
 Eckausführung Ventil
 Válvula a escuadra

[BIAN] **E12SQB**
 [CROM] **E12SQR**



Thermostatic head
 Tête thermostatique
 Thermostatkopf
 Cabezal termostático

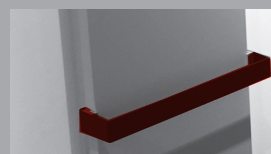
[BIAN] **TTB**
 [CROM] **TRR**



Sleeving kit / Kit couvre tuyau
 Rosetten / Kit cubre tubo

$\varnothing \leq 16$ mm
 [BIAN] **CTB**
 [CROM] **CTR**

$16 \text{ mm} < \varnothing < 24$ mm
 [BIAN] **CWB**
 [CROM] **CWR**



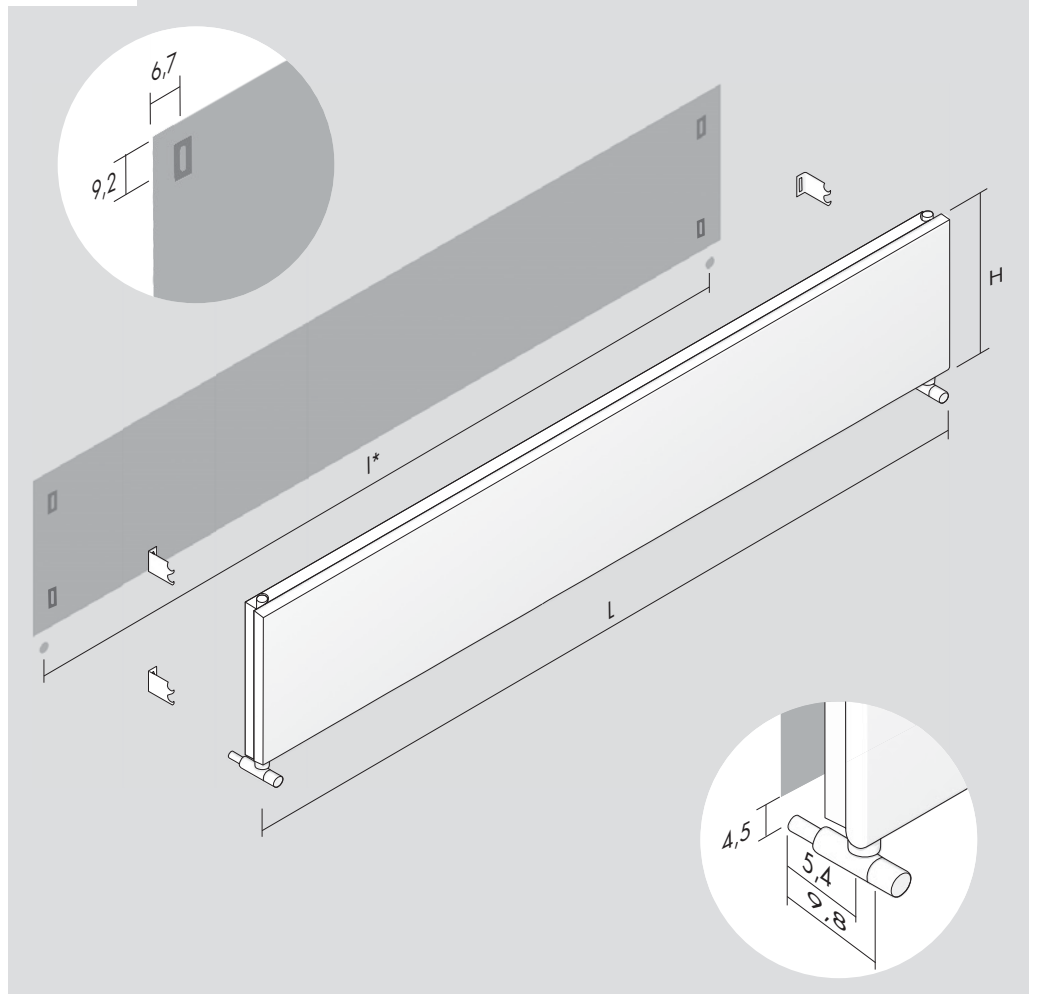
Ti_q 38,6
 [XLUC] **MTQ39L**
 [COLOUR] **MTQ39C**

Ti_q 53
 [XLUC] **MTQ54L**
 [COLOUR] **MTQ54C**

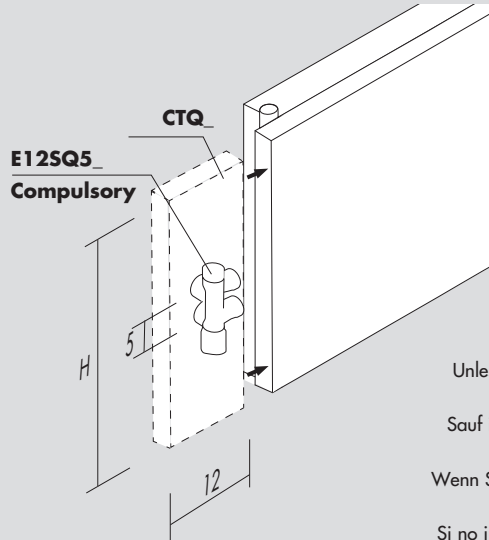
Ti_q 67,4
 [XLUC] **MTQ68L**
 [COLOUR] **MTQ68C**

art* = item / modèle / Artikel / artículo I* = pipe centres / distance entre depart et retour / Achsabstand / distancia entre las conexiones
 Lt* = water content for each element / volume d'eau pour chaque element / Wassergehalt für Element / contenido de agua por cada elemento
 P* = page / page / Seite / página

Ti_Q OD



[5Q] Hidden valves configuration / Configuration avec les vannes cachées Ausführung mit versteckten Ventile / Configuración con válvulas ocultas



cod. **CTQ_**
Unless otherwise specified, the item color **CTQ_** will be provided the same color as the radiator
Sauf indication contraire, la couleur de l'article **CTQ_** sera fournie de la même couleur que le radiateur
Wenn Sie nicht die genaue Farbe von Artikel **CTQ_** angeben, wird es mit der dieselben Farbe von Heizkörper beliefert
Si no indicado, el color del artículo **CTQ_** sera del mismo color del radiador

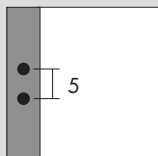


Angled valve 5 cm pipe centres
Vanne équerre entraxe 5 cm
Ventil für 5 cm Mittelanschluss
Válvula a escuadra 5 cm



Valves cover
Câche vannes
Ventilabdeckung
Cubre válvulas

[5Q]



Connection
Raccord
Anschluss
Conexión

E125Q5EN

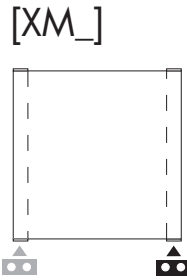
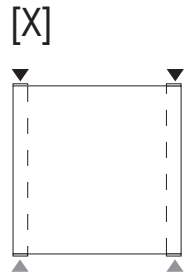
[B] **CTQ_B**
[T] **CTQ_T**
[S] **CTQ_S**

Kcal = Watt x 0.860
BTU = Watt x 3.413

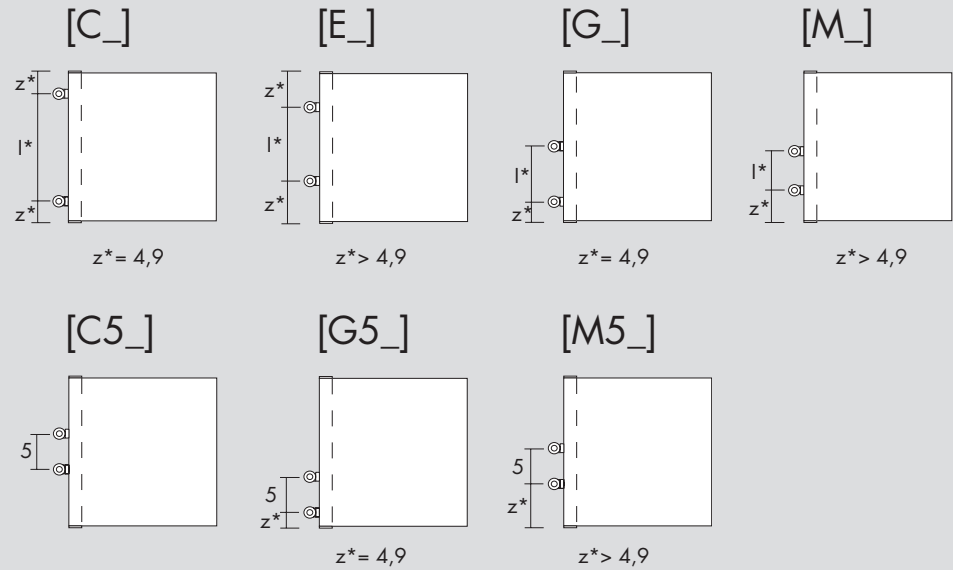
Watt Δt 60° = Watt Δt 50° x 1.264
Watt Δt 40° = Watt Δt 50° x 0.750
Watt Δt 30° = Watt Δt 50° x 0.518
Watt Δt 20° = Watt Δt 50° x 0.307

p max = 10.0 bar

Standard connection / Raccord standard
 Standard Anschluss / Conexión estándar



Special connection / Raccord spéciale / Speziell Anschluss / Conexión especial



Replace _ with connection S (Left) or D (Right). / Remplacer le _ avec raccordement S (Gauche) ou D (Droite). /
 Um linker oder rechter Anschluss zu bestellen, bitte das Symbol _ mit S (links) oder D (rechts) ersetzen. /
 Sustituir el _ con las conexiones S (Izquierda) o D (Derecha).

Ti_Q OD

| H cm | L cm | | | art* | Lt* | watt Δt 30° | watt Δt 50° |
|------|-------|-------|------|--------------------|------|---------------------|---------------------|
| 38.6 | 103.0 | 96.0 | 45.8 | TQOD103010_ | 8.5 | 317 | 612 |
| 38.6 | 123.0 | 116.0 | 45.8 | TQOD123010_ | 10.1 | 381 | 735 |
| 38.6 | 153.0 | 146.0 | 45.8 | TQOD153010_ | 12.5 | 476 | 919 |
| 38.6 | 183.0 | 176.0 | 45.8 | TQOD183010_ | 14.9 | 571 | 1 102 |
| 38.6 | 203.0 | 196.0 | 45.8 | TQOD203010_ | 16.5 | 635 | 1 225 |
| 53.0 | 103.0 | 96.0 | 60.2 | TQOD103014_ | 11.9 | 429 | 829 |
| 53.0 | 123.0 | 116.0 | 60.2 | TQOD123014_ | 14.2 | 515 | 995 |
| 53.0 | 153.0 | 146.0 | 60.2 | TQOD153014_ | 17.5 | 644 | 1 244 |
| 53.0 | 183.0 | 176.0 | 60.2 | TQOD183014_ | 20.8 | 773 | 1 492 |
| 53.0 | 203.0 | 196.0 | 60.2 | TQOD203014_ | 23.1 | 859 | 1 658 |
| 67.4 | 153.0 | 146.0 | 74.6 | TQOD153018_ | 22.5 | 821 | 1 584 |
| 67.4 | 183.0 | 176.0 | 74.6 | TQOD183018_ | 26.8 | 984 | 1 900 |
| 67.4 | 203.0 | 196.0 | 74.6 | TQOD203018_ | 29.7 | 1 094 | 2 112 |



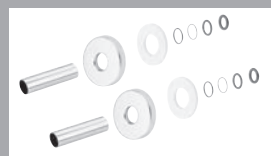
Angled Valve
 Vanne équerre
 Eckausführung Ventil
 Válvula a escuadra

[BIAN] **E12SQB**
 [CROM] **E12SQR**



Thermostatic head
 Tête thermostatique
 Thermostatkopf
 Cabezal termostático

[BIAN] **TTB**
 [CROM] **TTR**



Sleeving kit / Kit couvre tuyau
 Rosetten / Kit cubre tubo

$\varnothing \leq 16$ mm
 [BIAN] **CTB**
 [CROM] **CTR**
 16 mm < \varnothing < 24 mm
 [BIAN] **CWB**
 [CROM] **CWR**

art* = item / modèle / Artikel / artículo I* = pipe centres / distance entre depart et retour / Achsabstand / distancia entre las conexiones
 Lt* = water content for each element / volume d'eau pour chaque element / Wassergehalt für Element / contenido de agua por cada elemento
 P* = page / page / Seite / página