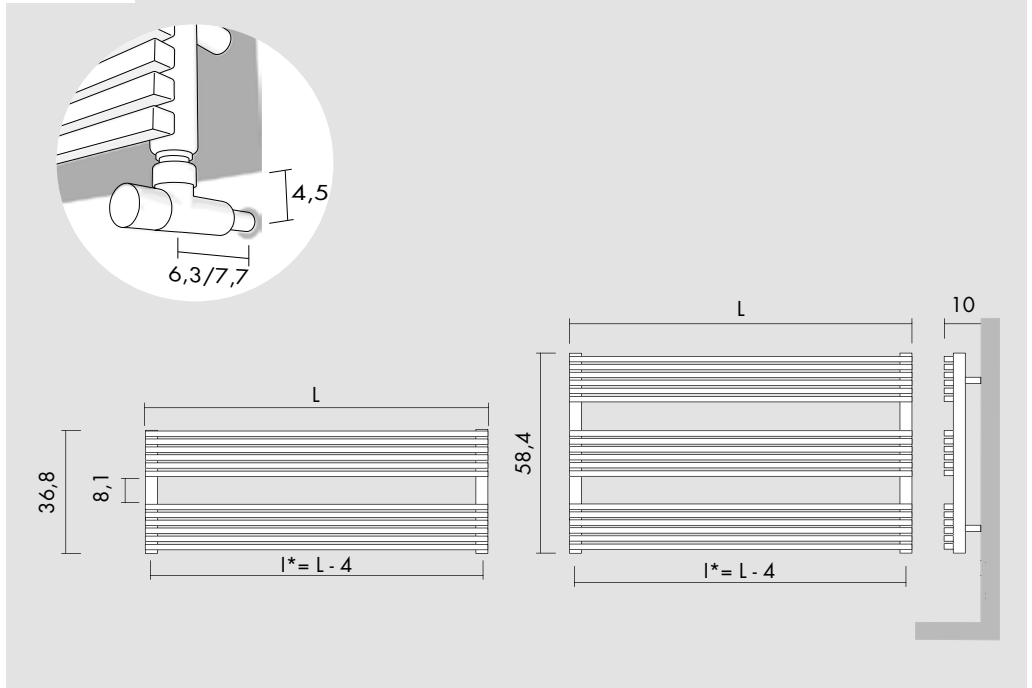




Kcal = Watt x 0.860
BTU = Watt x 3.413

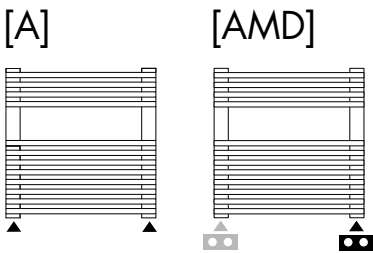
Watt Δt 60° = Watt Δt 50° x 1.255
Watt Δt 40° = Watt Δt 50° x 0.758
Watt Δt 30° = Watt Δt 50° x 0.530
Watt Δt 20° = Watt Δt 50° x 0.320

p max = 10.0 bar

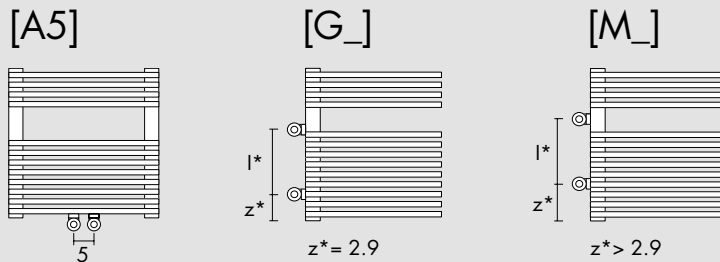


H cm	L cm	I* cm	art*	Lt*	watt Δt 30°	watt Δt 50°
36.8	120.0	116.0	HB15S120036_	5.0	283	534
36.8	140.0	136.0	HB15S140036_	5.7	328	619
36.8	160.0	156.0	HB15S160036_	6.5	377	712
58.4	120.0	116.0	HB15S120058_	7.6	425	801
58.4	140.0	136.0	HB15S140058_	8.7	492	929
58.4	160.0	156.0	HB15S160058_	9.8	566	1 068

Standard connection / Raccord standard
Standard Anschluss / Conexión estándar



Special connection / Raccord spéciale / Speziell Anschluss / Conexión especial



Replace _ with connection S (Left) or D (Right). / Remplacer le _ avec raccordement S (Gauche) ou D (Droite). /
Um linker oder rechter Anschluss zu bestellen, bitte das Symbol _ mit S (links) oder D (rechts) ersetzen. /
Sustituir el _ con las conexiones S (Izquierda) o D (Derecha).

Optional



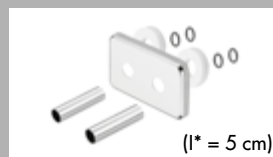
Angled Valve
Vanne équerre
Eckausführung Ventil
Válvula a escuadra

[BIAN] **E12SQB**
[CROM] **E12SQR**



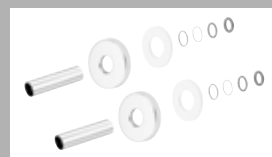
Thermostatic head
Tête thermostatique
Thermostatkopf
Cabezal termostático

[BIAN] **TTB**
[CROM] **TTR**



Sleeving kit
Kit couvre tuyau
Rosetten
Kit cubre tubo

[BIAN] **C5B**
[CROM] **C5R**



$\varnothing \leq 16$ mm
[BIAN] **CTB**
[CROM] **CTR**

 $16 \text{ mm} < \varnothing < 24$ mm
[BIAN] **CWB**
[CROM] **CWR**



Towel hooks
Paire de patère
Crochet des Bugel
Percha

[INOX] **3A20X**

art* = item / modèle / Artikel / artículo I* = pipe centres / distance entre depart et retour / Achsabstand / distancia entre las conexiones
Lt* = water content for each element / volume d'eau pour chaque element / Wassergehalt für Element / contenido de agua por cada elemento
P* = page / page / Seite / página