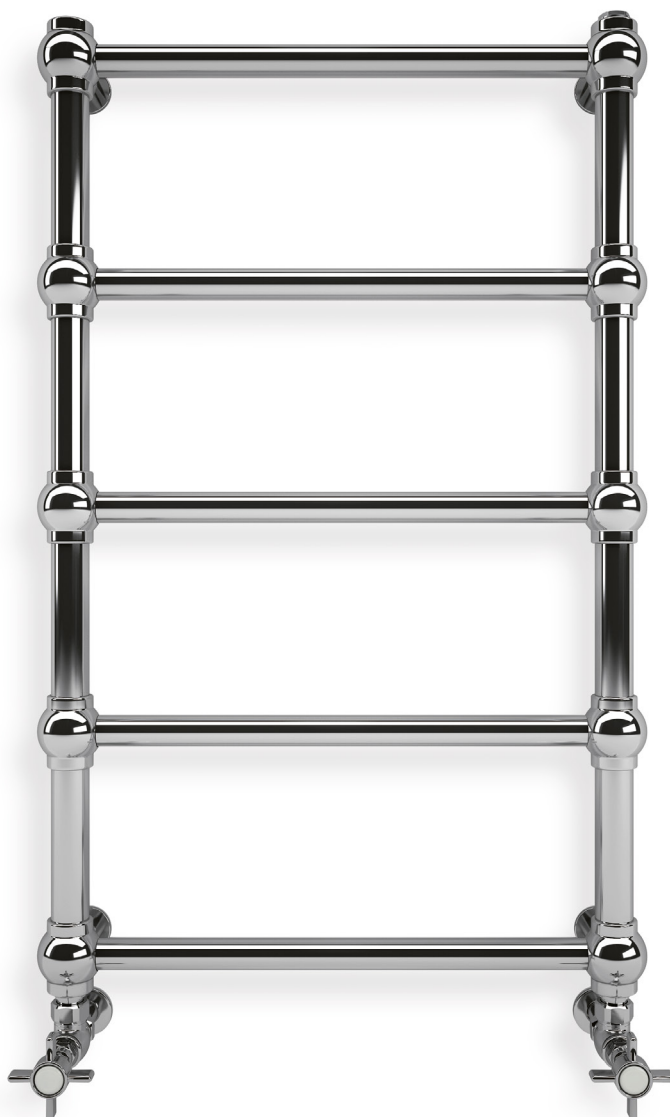


Retro

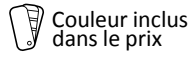


Couleur inclus
dans le prix



Retro 800 x 504 SX
couleur : chrom

Ensemble de réglage angulaire Star, chrome
Rosace de masquage, chrome



Raccordements :



Version électrique :



Recommandés :

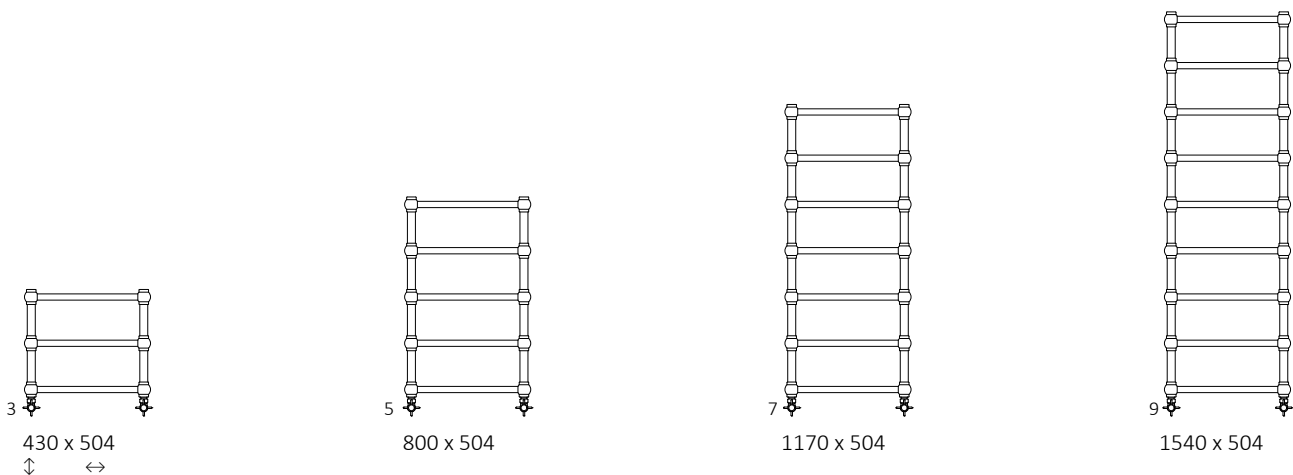
Rosace de mas-
quage, chrome



Couche de zinc



Dimensions disponibles :

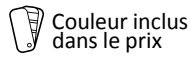


Données techniques :

Pression du travail : 1,0 MPa Température maximale de travail : 95°C

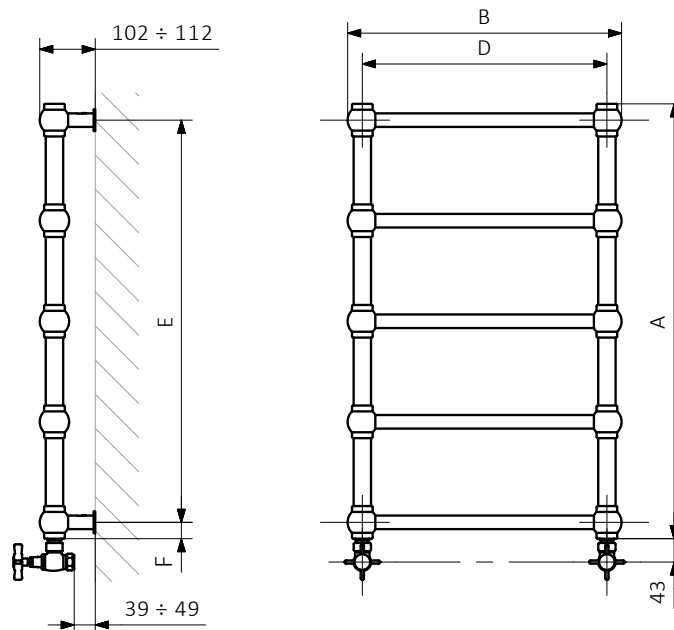
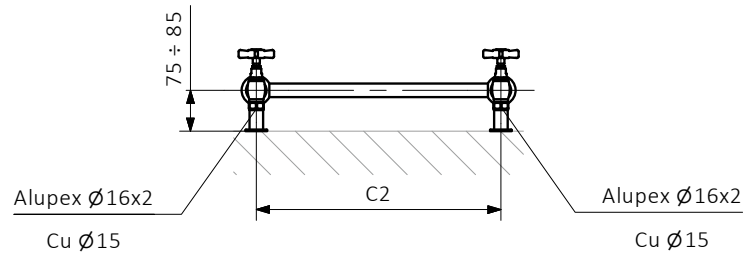
A	B	C2	75/65/20°C	55/45/20°C		D	E	F			Code produit	Code de configuration p.4
↑	↔	[mm]	[W]	[W]	[W]	[mm]	[mm]	[mm]	[dm ³]	[kg]		
Peinture epoxy												
430	504	450	120	61	120	450	370	30	1,05	4,50	WGRE1043050	
800	504	450	210	107	200	450	740	30	1,88	7,30	WGRE1080050	
1170	504	450	300	153	300	450	1110	30	2,71	10,20	WGRE1117050	
1540	504	450	390	199	400	450	1480	30	3,54	13,00	WGRE1154050	
Revêtement galvanique												
430	504	450	84	43	120	450	370	30	1,05	4,50	WGRE1043050	
800	504	450	147	75	120	450	740	30	1,88	7,30	WGRE1080050	
1170	504	450	210	107	200	450	1110	30	2,71	10,20	WGRE1117050	
1540	504	450	273	139	300	450	1480	30	3,54	13,00	WGRE1154050	

Radiateur au chaud vendu avec des vannes angulaires Star et des adaptateurs pour l'installation (multicouche Ø 16x2 et cuivre Ø 15). Tous les éléments sont en finition chromée.



Couleur inclus dans le prix

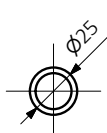
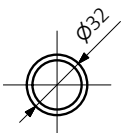
SX

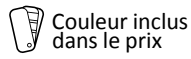


A – hauteur B – largeur C1-C5 – écartement des raccordements D – écartement des consoles en horizontal E – écartement des consoles en vertical F – distance de l'axe de la console inférieure au bord inférieur du collecteur

Collecteur :

Profil :





Des cartes techniques des produits contiennent des codes qui indiquent des informations de base sur des produits. Afin de préciser les caractéristiques du produit, des codes devraient être complétés par un code de configuration complète. Code de configuration doit suivre le code produit comme dans l'exemple ci dessous :

The construction de a water radiator product and configuration code:

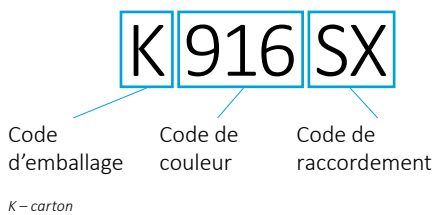
WGALE054030

K916SX

CODE PRODUIT
(indiqué dans la grille à côté du produit)

CODE DE CONFIRGURATION
(à remplir)

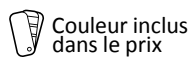
Configuration



Couche en poudre de zinc

C – Code de la couche en poudre de zinc est rempli dans le code atypique.

WLALE054030 K916SX **C** — Code atypique



Couleur inclus
dans le prix

Légende



Radiateur disponible en finition chromée.



Radiateur disponible en version hydraulique.



Radiateur disponible en version mixte. Possibilité d'installation du kit résistances.



Radiateur disponible en version électrique avec le kit résistances. Version électrique est remplie par le fabricant du fluide caloporteur et équipée du kit résistances électrique. Radiateur testé en usine.



Type de raccordement dédié au modèle choisi. L'icône indique le positionnement du raccordement hydraulique départ et retour ainsi que le positionnement de la cartouche thermostatique et du kit résistances à positionner.



Type de raccordement optionnel pour le modèle donné.



Puissance suggérée du kit résistance pour la version électrique ou mixte.



Poids.



Volume.