



9-542

ARMONIA

Scaldasalviette fisso componibile,
CON ROSONI IN BARRA DI OTTONE.

Per info vedi pag. 314

MISURA DEL TUBO: Ø32mm

MODULO AGGIUNTIVO: 250mm/150mm

COLLEGAMENTO ELETTRICO: scatola

interruttore con tasto on/off (BOX)

RESISTENZA: cartuccia riscaldante

FILO CON PRESA SCHUKO: disponibile (vedi pag. 302)

AROMATERAPIA: disponibile

Fixed modular heated towel rail,
WITH BRASS BAR WASHERS.

For information see pag. 314

PIPE DIMENSION: Ø25mm / Ø32mm

ADDITIONAL MODULE: 250mm/150mm

ELECTRIC CONNECTION: on/off switch box (BOX)

ELECTRIC ELEMENT: cartridge heater

WIRE AND SCHUKO PLUG: available (see pag. 302)

AROMATHERAPY: available

Модульный стационарный полотенцесушитель,
С НАКЛАДКАМИ ИЗ ЦЕЛЬНОЙ ЛАТУНИ.

Для информации см. стр. 314

ДИАМЕТР ТРУБЫ: Ø32мм

ДОПОЛНИТЕЛЬНЫЙ МОДУЛЬ: 250мм/150мм

ЭЛЕКТРИЧЕСКОЕ ПОДКЛЮЧЕНИЕ: коробка

выключателя с кнопкой вкл./выкл. (BOX)

ЭЛЕКТРИЧЕСКИЙ НАГРЕВАТЕЛЬНЫЙ ЭЛЕМЕНТ:

патронный нагреватель

КАБЕЛЬ С ЕВРО РОЗЕТКОЙ: в наличии (см. стр. 302)

АРОМАТЕРАПИЯ: в наличии



Accessori disponibili a richiesta pag.307

Optionals available on request pag.307

Комплекующие под заказ стр.307

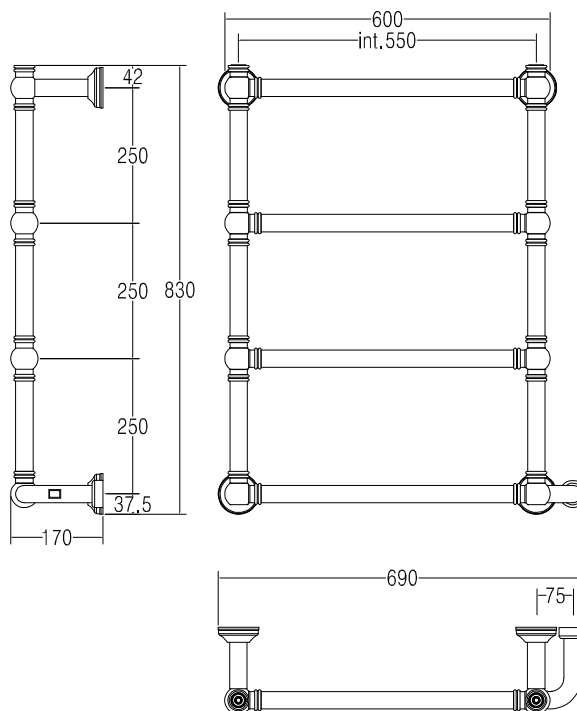
Ricambi disponibili a richiesta

Spare parts available on request

Запасные части под заказ



SC9542BXXX01..



Trattamento galvanico (TG)
Galvanic treatment (TG)
Гальваническое покрытие (TG)

Verniciato (V)
Vernished (V)
Покраска (V)

INT. (mm)	WATT	WATT	WEIGHT
550	150	200	15,8