



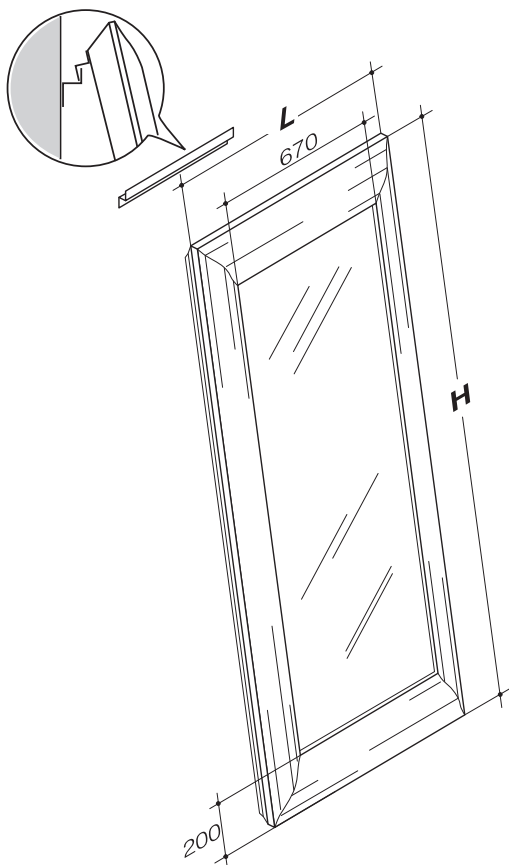
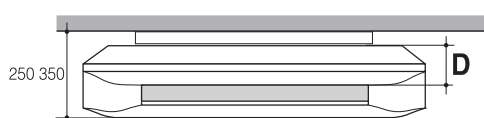
mirror



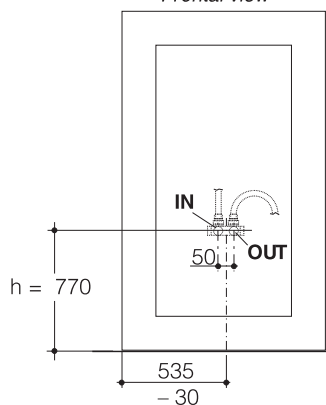
Dimensioni espresse in millimetri
 Potenza espressa in Watt
 Radiatore in alluminio
 Radiatore fornito con flessibili di collegamento e valvola "Twin manuale"
 In finitura RAL, potenza termica superiore del 5% rispetto a quella riportata nella colonna "potenza".

*Dimension expressed in millimetres
 Output expressed in Watt
 Aluminium radiator
 Radiator is provided with flexible connectors and "hand Twin valve"
 In RAL version, the output is 5% more than that shown in "output" column.*

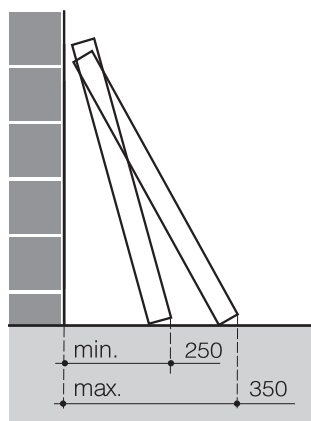
	H (mm)	D (mm)	L (mm)	 (lt)	 (W)	 $\Delta t 50^\circ$	 $\Delta t 30^\circ$	 1000+750	 (mm)	 RAL	 LUX-SAT-MAT
H 2000	2000	105	1070	2,7	1952	1074	1000+750	-	-	3.350 €	3.350 €



Vista frontale
 Frontal view

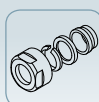


Valvola mod. "Twin manuale"
 (inclusa nel kit versione manuale)
 "Twin manuale" valve
 (included in manual version kits)



Valvole e flessibili compresi nel prezzo.
 Valves and flexible connectors are included in the price.

ACCESSORIES



Kit raccordi (pag.134)
 Fittings



150 €

Kit base di elettrificazione (riempimento e resistenza)
 Electrification kit (filling and electric element)
 Termostati / thermostats pag.139