

BOOK'16

HEATING PRODUCTS DESIGNED
AND DEVELOPED BY FOURSTEEL®

FOURSTEEL®

[heating products factory]

FOURSTEEL® corporate

La Foursteel est un fabricant portugais de radiateurs design de concepts contemporains et minimalistes.

Un investissement en R&D et en particulier sur les besoins du marché en collaborant avec des architectes et des designers ont permis à la Foursteel de développer des produits de solution de chauffage efficient avec une esthétique raffinée, soutenant sont développement à un niveau national et international.

Foursteel® Heating Products Factory

Edition Book'16 Imprimé à Aveiro, Portugal

© Foursteel, Aveiro, 2016, Tous les droits réservés

La Foursteel® se réserve le droit de modifier, sans avertissement, tous les produits et dessins techniques qui figurent dans ce catalogue. Tous les produits Foursteel® sont adaptable en terme de puissances et dimensions.

RADIATEURS SÈCHE-SERVIETTES

MINIMALIST COLLECTION

- 08 Minimal
- 14 Minimal X
- 20 M Tube
- 24 M Tube Square
- 28 M Tube Round
- 30 M Slim
- 34 M Slim Square
- 38 Fourslim by Architects
- 44 Fourslim on/off
- 46 Fourslim Square
- 52 Fourslim Square on/off
- 54 Fourslim Square LED
- 56 Skinny

THE EVOLUTION

- 62 Steel Glam
- 74 Steel Elegance
- 78 Fourfoz
- 84 Steel Wave
- 88 Steel Stone

FIRST COLLECTION

- 94 Steel Classic
- 98 Steel Glamour
- 102 Steel Style

REWIND COLLECTION

- 108 Empress
- 114 Old Beauty
- 120 Remind
- 124 Floor Remind
- 130 Retro special
- 136 Old Grace
- 140 Royalty

NEW COLLECTION

New Slim	146
New Square	150
New Q	154

BASIC LINE

Basic Line	160
------------	-----

DESIGN COLLECTION

Diamond	168
Diamond XS	172
Arena	176
Arena Table	182

ROOM RADIATORS

Curve	186
D Ligne	194
Divine	200
Linear	206
Plano Move	212
Plano Pure	218
Plano Pure on/off	224
Plano +	226
Plano	232

ACCESSOIRES

Domotic Touch	240
Mimoo Switch	244
Éléments Électriques	246
Valves et Retenues	248
Autres Accessoires	256

NOTE:

QUAND NON IDENTIFIER LA POSITION DE L'ÉLÉMENT ÉLECTRIQUE
SERA TOUJOURS CÔTÉ DROIT INFÉRIEUR.

COULEURS RAL: sous réserve de confirmation.

BLANC: RAL 9016 (RAL utilisé par définition)

MINIMALIST COLLECTION

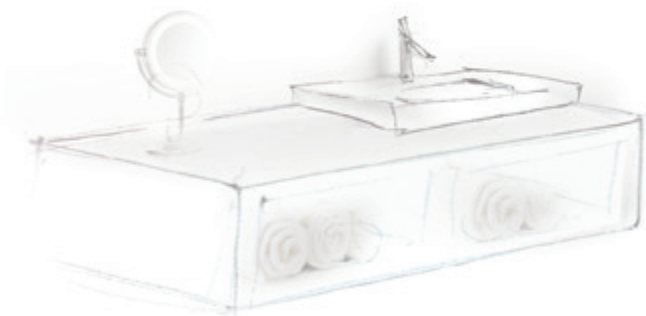
MINIMAL	08
MINIMAL X	14
M TUBE	20
M TUBE SQUARE	24
M TUBE ROUND	28
M SLIM	30
M SLIM SQUARE	34
FOURSLIM BY ARCHITECTS	38
FOURSLIM ON/OFF	44
FOURSLIM SQUARE	46
FOURSLIM SQUARE ON/OFF	52
FOURSLIM SQUARE LED	54
SKINNY	56

MINIMAL

SÈCHE-SERVLETTE

ARCHITECTE: MANUEL AIRES MATEUS

Concept minimaliste, le sèche-serviettes électrique minimal a été créé et développé en partenariat avec l'architecte Manuel Aires Mateus pour le projet Palace Condos de Murça à Lisbonne.

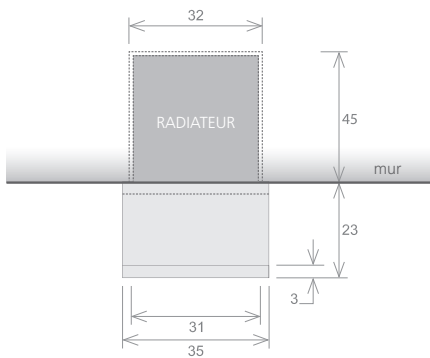




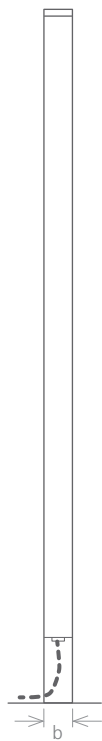
MINIMAL



VUE DE HAUT



VUE FRONTALE



VUE LATÉRALE





MATÉRIAU acier inoxydable

FINITIONS



POLI



BROSSÉ



NOIR



BLANC



COULEUR
RAL

FINITIONS EN TITANE *



OR

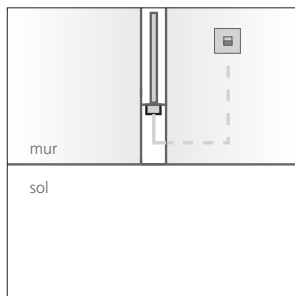


VIEIL-OR

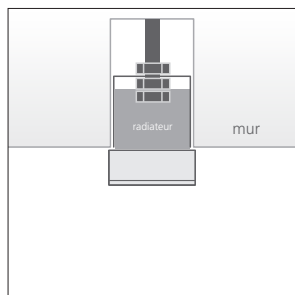
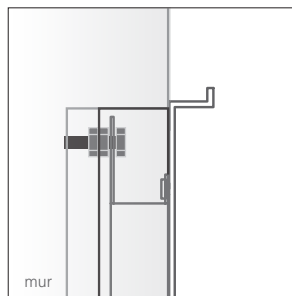


CUIVRE

VUE FRONTALE



VUE LATÉRALE



VUE DE HAUT

ACCESSOIRES



MIMOO
SWITCH



DOMOTIC
TOUCH

modèle		M 900	M 1200	M 1400	M 1800
hauteur (mm)	a	900	1200	1400	1800
largeur totale (mm)	b	35	35	35	35
profondeur (mm)	c	23	23	23	23
capacité (l)		0,6	0,8	1,0	1,3
électrique (W)		100	150	150	200



MINIMAL X



MINIMAL X

MATÉRIAU acier inoxydable

FINITIONS



POLI



BROSSÉ



NOIR



BLANC



COULEUR
RAL

FINITIONS EN TITANE *



OR



VIEIL-OR



CUIVRE



ACCESSOIRES



MIMOO
SWITCH



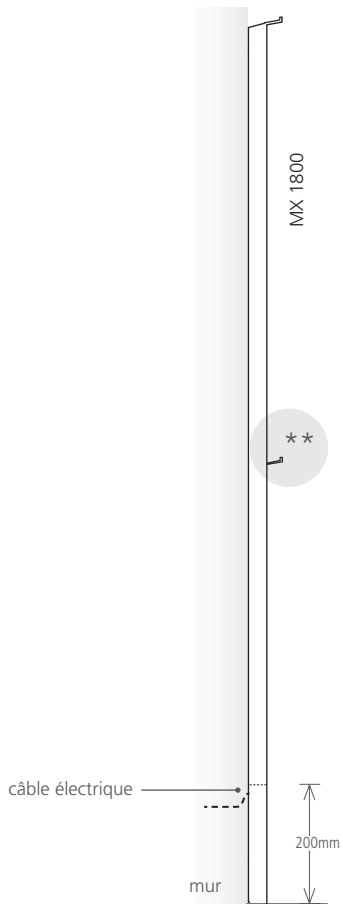
DOMOTIC
TOUCH

modèle		MX 900	MX 1200	MX 1400	MX 1800
hauteur (mm)	a	900	1200	1400	1800
largeur totale (mm)	b	50	50	50	50
profondeur (mm)	c	50	50	50	50
capacité (l)		0,6	0,8	1,0	1,3
électrique (W)		40	100	150	150

MINIMAL X

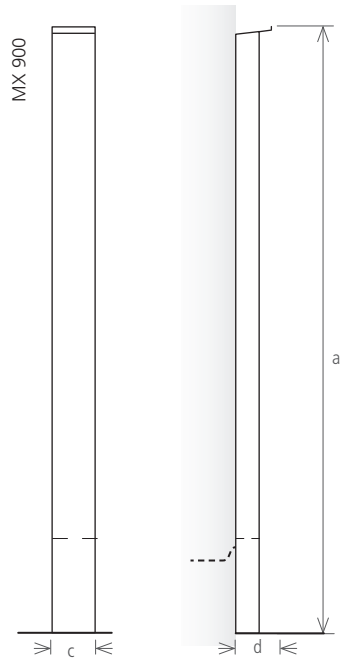


VUE DE HAUT



VUE FRONTALE

VUE LATÉRALE



** Le deuxième support ne peut être appliqué que sur le modèle MX1800

M TUBE

SÈCHE-SERVIETTE

Donnant continuité à la ligne minimaliste et en ayant comme principal objectif la création de sèche-serviette électrique pour des espaces réduits, la Foursteel présente le M Tube, M Tube Square et M Tube Round.

Disponible en acier inoxydable et en acier au carbone, dans les finitions: blanc, noir, poli ou brossé.





MATÉRIAU acier inoxydable

FINITIONS



POLI



BROSSÉ



NOIR
TEXTURÉ



BLANC



COULEUR
RAL

FINITIONS EN TITANE *



OR

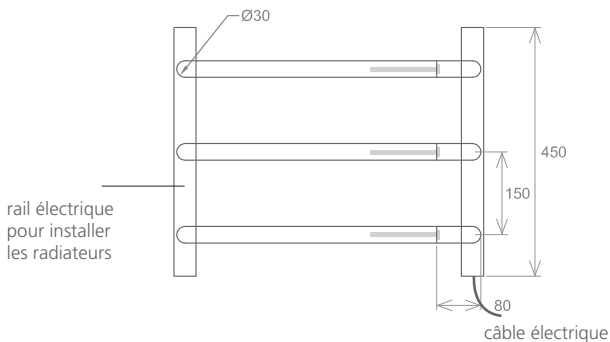


VIEIL-OR

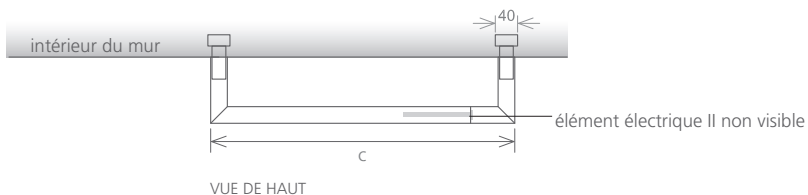
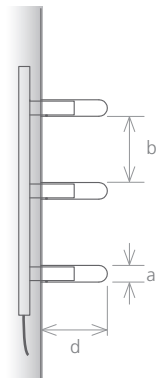


CUIVRE

VUE FRONTALE



VUE LATÉRALE



VUE DE HAUT

ACCESSOIRES



MIMOO
SWITCH



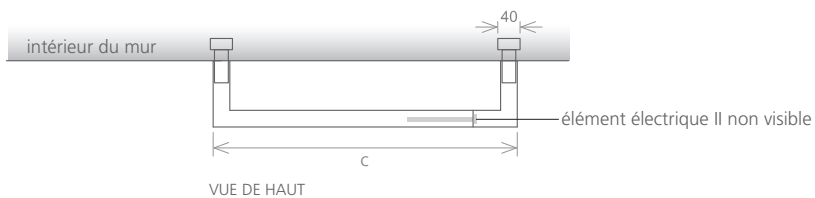
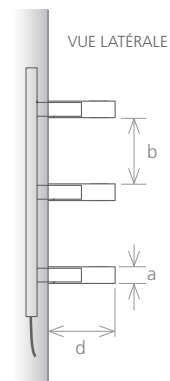
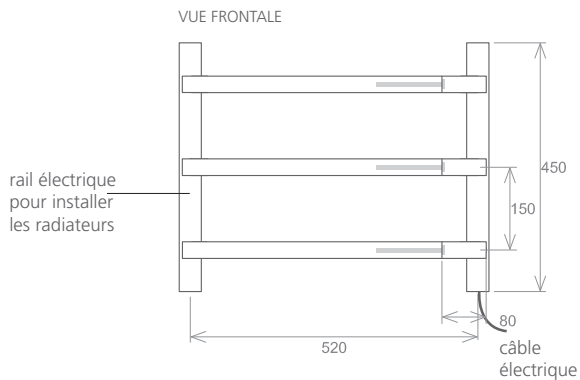
DOMOTIC
TOUCH

modèle	MT3 550	élé. additionnel	MT3 800	élé. additionnel
n° de éléments	3	1	3	1
hauteur des éléments (mm) a	30	30	30	30
distance entre les éléments (mm) b	120	-	120	-
largeur totale (mm) c	550	550	800	800
profondeur (mm) d	120	120	120	120
capacité (l)	3x0,4	0,4	3x0,6	0,6
électrique (W)	3x40	40	3x40	40

M TUBE SQUARE

SÈCHE-SERVIETTE







MATÉRIAU acier inoxydable

FINITIONS



POLI



BROSSÉ



NOIR
TEXTURÉ



BLANC



COULEUR
RAL

FINITIONS EN TITANE *



OR



VEIL-OR



CUIVRE



ACCESSOIRES



MIMOO
SWITCH



DOMOTIC
TOUCH

modèle	MTS3 550	élé. additionnel	MTS3 800	élé. additionnel
n° de éléments	3	1	3	1
hauteur des éléments (mm) a	30	30	30	30
distance entre les éléments (mm) b	120	-	120	-
largeur total (mm) c	550	550	800	800
profondeur (mm) d	120	120	120	120
capacité (l)	3x0,4	0,4	3x0,6	0,6
électrique (W)	3x40	40	3x40	40

M TUBE ROUND

SÈCHE-SERVIETTE



MATÉRIAU acier inoxydable

FINITIONS



POLI



BROSSÉ



NOIR
TEXTURÉ



BLANC



COULEUR
RAL

FINITIONS EN TITANE *



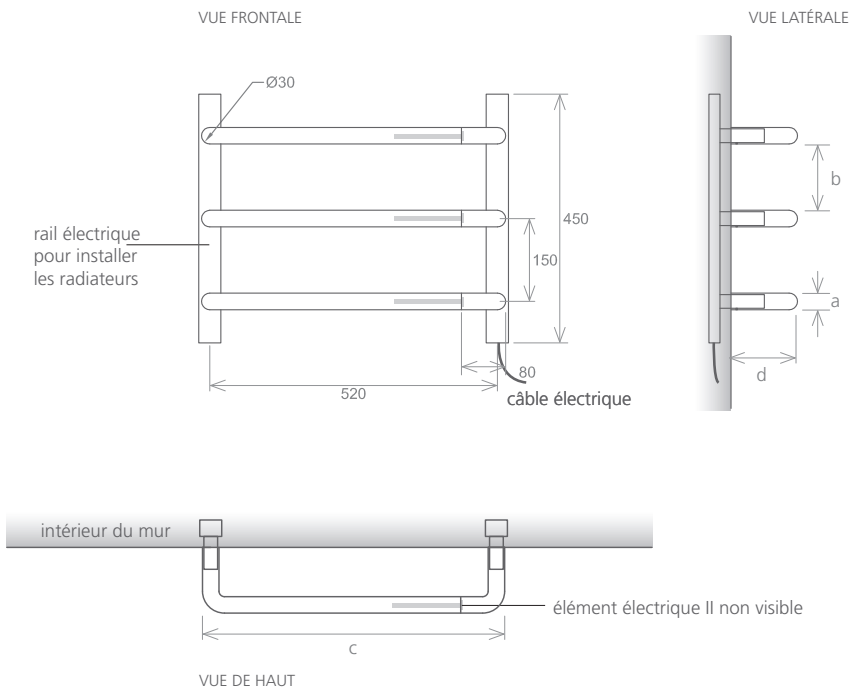
OR



VIEIL-OR



CUIVRE



ACCESSOIRES



MIMOO
SWITCH



DOMOTIC
TOUCH

modèle	MTR3 550	élé. additionnel	MTR3 800	élé. additionnel
n° de éléments	3	1	3	1
hauteur (mm)	a	30	30	30
distance entre éléments (mm)	b	120	-	120
largeur total (mm)	c	550	550	800
profondeur (mm)	d	120	120	120
capacité (l)		3x0,4	0,4	3x0,6
électrique (W)		3x40	40	3x40

M SLIM

SÈCHE-SERVIETTE

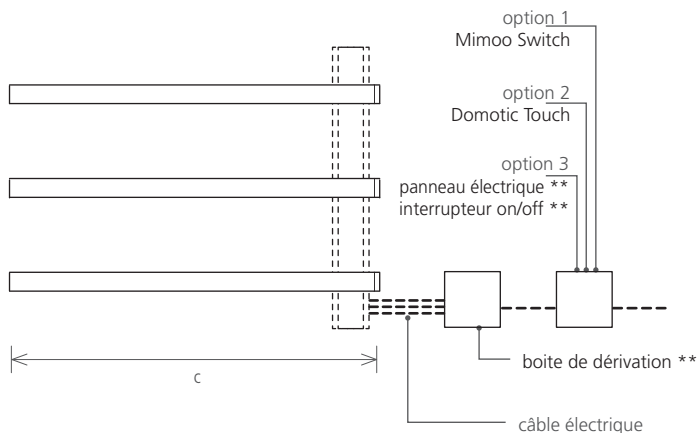
Sèche-serviette minimaliste M Slim, disponible en acier inoxydable poli et brossé, couleurs ral et finitions titane (or et cuivre).



M SLIM

SÈCHE-SERVIETTE

vue frontale



** Produits non fournis par Foursteel.

MATÉRIAU acier inoxydable

FINITIONS



POLI



BROSSÉ



NOIR
TEXTURÉ



BLANC



COULEUR
RAL

FINITIONS EN TITANE *



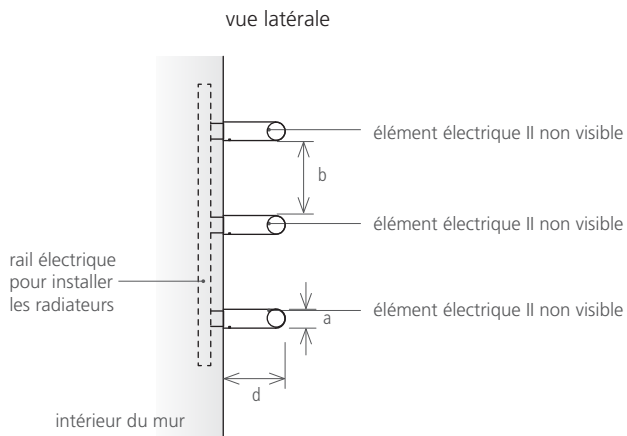
OR



VEIL-OR



CUIVRE



ACCESSOIRES



MIMOO
SWITCH



DOMOTIC
TOUCH

modèle		MS3 600	élé. additionnel
n° de éléments		3	1
hauteur (mm)	a	30	30
distance entre éléments (mm)	b	120	-
largeur total (mm)	c	600	600
profondeur (mm)	d	80	90
capacité électrique (l)		3x0,6	0,6
électrique (W)		3x40	40

M SLIM SQUARE

SÈCHE-SERVIETTE

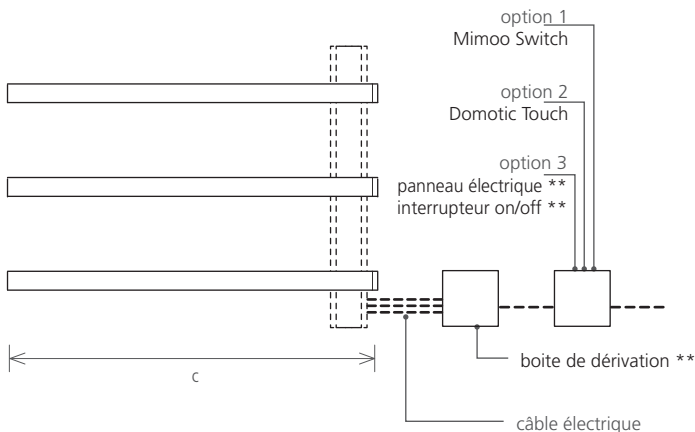
Sèche-serviette minimaliste M Slim, disponible en acier inoxydable poli et brossé, couleurs ral et finitions titane (or et cuivre).



M SLIM SQUARE

SÈCHE-SERVIETTE

vue frontale



** Produits non fournis par Foursteel.

MATÉRIAU acier inoxydable

FINITIONS



POLI



BROSSÉ



NOIR
TEXTURÉ



BLANC



COULEUR
RAL

FINITIONS EN TITANE *



OR

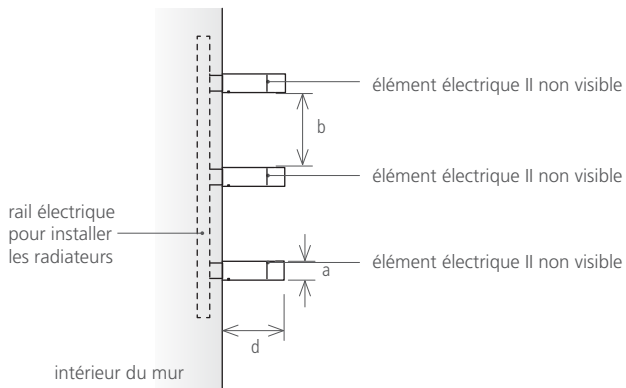


VEIL-OR



CUIVRE

vue latérale



ACCESSOIRES



MIMOO
SWITCH



DOMOTIC
TOUCH

modèle		MSS3 600	élé. additionnel
n° de éléments		3	1
hauteur (mm)	a	30	30
distance entre éléments (mm)	b	120	-
largeur total (mm)	c	600	600
profondeur (mm)	d	80	80
capacité électrique (l)		3x0,6	0,6
électrique (W)		3x40	40

FOURSLIM BY ARCHITECTS

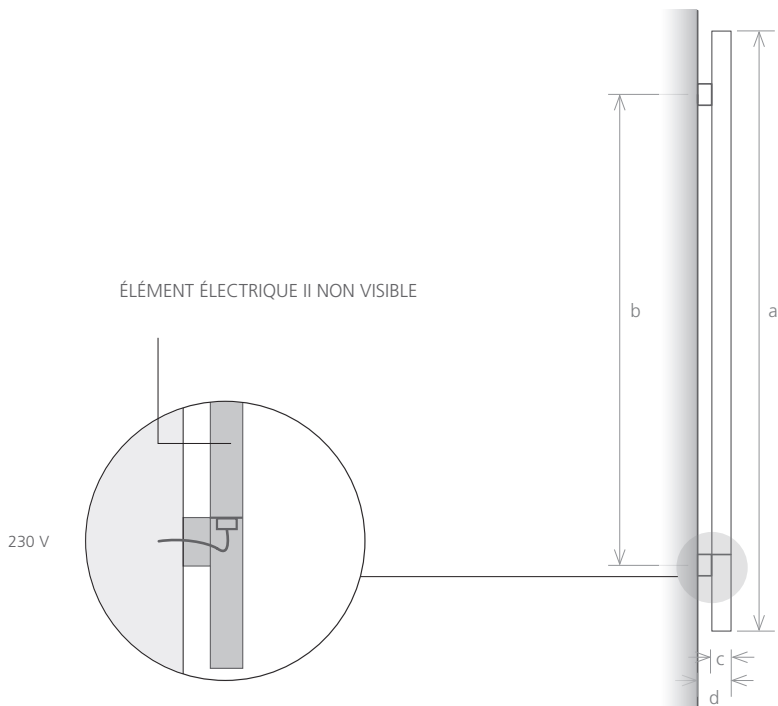
SÈCHE-SERVIETTE

De la devise "less is more" surgit le sèche-serviette Fourslim en partenariat avec l'atelier Aires Mateus.

Le Fourslim est un sèche-serviette qui combine un ou plusieurs éléments dans le même espace.

Pour les systèmes de chauffage central, électrique ou mixte, ce sèche-serviette fournira une ambiance différente et unique.





Version électrique: dans la position horizontale la profondeur est de 75mm.

		élément électrique II non visible			version mixte - mural + électrique II		
modèle		FS 800	FS 1200	FS 1400	FSM 800	FSM 1200	FSM 1400
hauteur (mm)	a	800	1200	1400	880	1280	1480
distance entraxe (mm)	b	645	945	1145	620	1020	1220
largeur totale (mm)	c	35	35	35	42	42	42
profondeur (mm)	d	65	65	65	100	100	100
capacité (l)		0,6	0,8	1,0	0,7	0,9	1,2
chauffage central (W)		-	-	-	63	97	124
électrique (W)		40	100	150	40	100	150



MATÉRIAU acier inoxydable

FINITIONS



POLI



BROSSÉ



NOIR
TEXTURÉ



BLANC



COULEUR
RAL

FINITIONS EN TITANE *



OR



VIEIL-OR



CUIVRE



VERSION ÉLECTRIQUE
AVEC ÉLÉMENT II Non visible

(passage du câble électrique)



domotic touch (optionnel)

ACCESSOIRES



SYSTÈME
MURAL

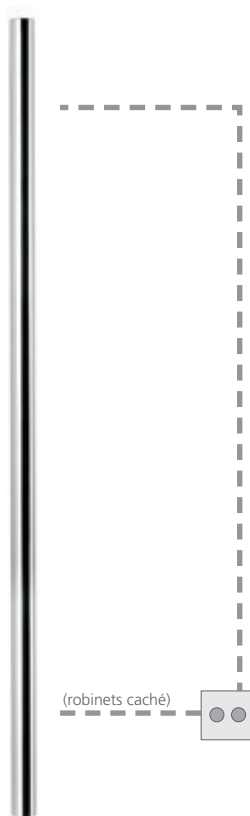


MIMOO
SWITCH



DOMOTIC
TOUCH

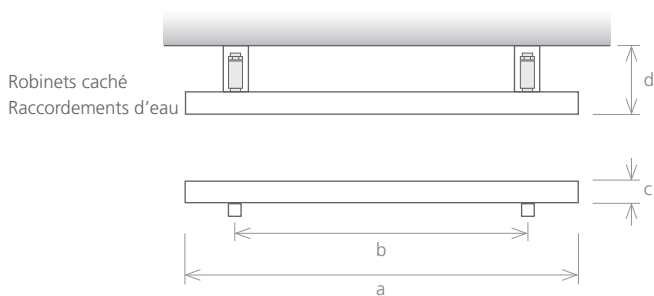
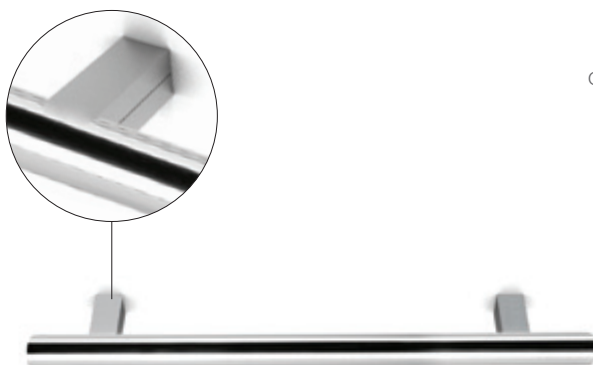
CHAUFFAGE CENTRAL
solution 1



Le raccordement de l'arrivée d'eau est faite grâce à un système de robinet à l'extérieur du produit.



CHAUFFAGE CENTRAL
solution 2



modèle	chauffage central - mural			chauffage central - robinets		
	FSA 800	FSA 1200	FSA 1400	FSA 800	FSA 1200	FSA 1400
hauteur (mm) a	800	1200	1400	800	1200	1400
distance entraxes (mm) b	620	1020	1220	620	1020	1220
largeur totale (mm) c	42	42	42	42	42	42
profondeur (mm) d	100	100	100	130	130	130
capacité (l)	0,7	0,9	1,2	0,7	0,9	1,2
chauffage central (W)	63	97	124	63	97	124

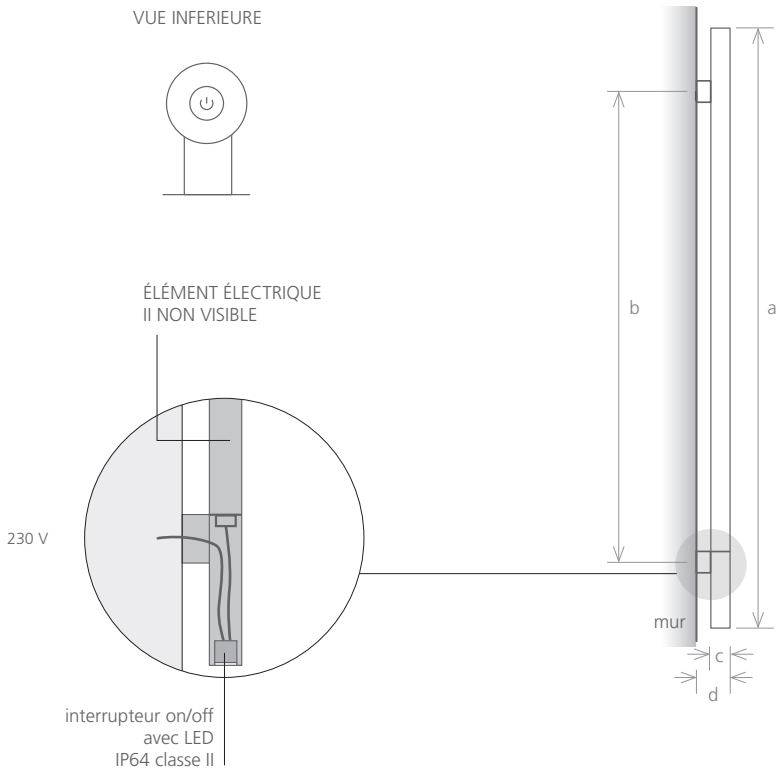
FOURSLIM ON/OFF

SÈCHE-SERVIETTE



Pour un plus grand confort et pour faciliter l'utilisateur il a été incorporé un bouton on/off sur le sèche-serviette.

VUE INFERIEURE



Version électrique: dans la position horizontale la profondeur est de 82mm

		élem. II non visible - on/off			mixte - système mural + on/off		
modèle		FSO 800	FSO 1200	FSO 1400	FSOM 800	FSOM 1200	FSOM 1400
hauteur (mm)	a	800	1200	1400	880	1280	1480
distance entraxes (mm)	b	645	945	1145	620	1020	1220
largeur totale (mm)	c	42	42	42	42	42	42
profondeur (mm)	d	72	72	72	100	100	100
capacité (l)		0,6	0,8	1,0	0,7	0,9	1,2
chauffage central (W)		-	-	-	63	97	124
électrique (W)		40	100	150	40	100	150

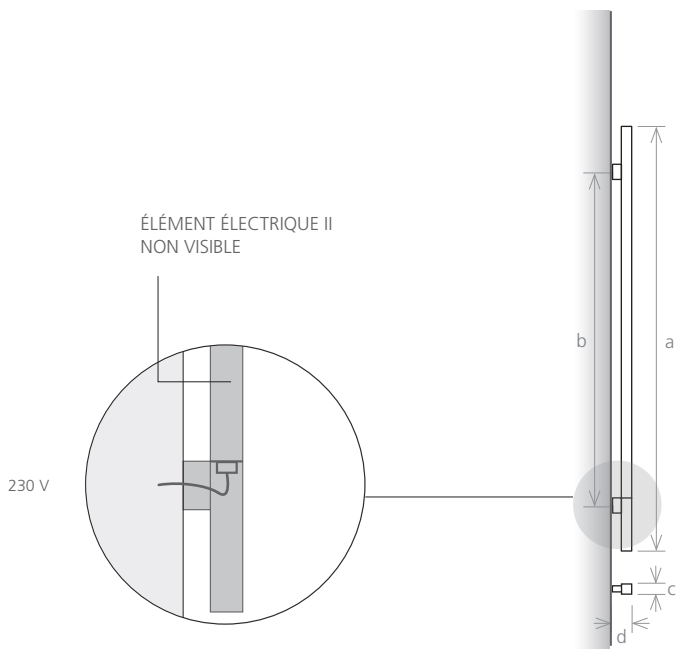
FOURSLIM SQUARE

SÈCHE-SERVIETTE

De la ligne du Fourslim émerge le sèche-serviette Fourslim Square en profil tubulaire carré.

La versatilité du sèche-serviette permet à l'utilisateur de définir l'installation verticale ou horizontale.





Version électrique: dans la position horizontale la profondeur est de 80mm.

	élément électrique II non visible			version mixte - mural + électrique II		
modèle	FSQ 800	FSQ 1200	FSQ 1400	FSQM 800	FSQM 1200	FSQM 1400
hauteur (mm) a	800	1200	1400	880	1280	1480
distance entraxe (mm) b	645	945	1145	620	1020	1220
largeur totale (mm) c	40	40	40	40	40	40
profondeur (mm) d	70	70	70	98	98	98
capacité (l)	0,6	0,8	1,0	0,7	0,9	1,2
chauffage central (W)	-	-	-	63	97	124
électrique (W)	40	100	150	40	100	150



MATÉRIAU acier inoxydable

FINITIONS



POLI



BROSSÉ



NOIR
TEXTURÉ



BLANC



COULEUR
RAL

FINITIONS EN TITANE *



OR



VIEIL-OR



CUIVRE



(passage du câble électrique)

VERSION ÉLECTRIQUE
AVEC ÉLÉMENT II NON VISIBLE



domotic touch (optionnel)

ACCESSOIRES



KIT MURAL



MIMOO
SWITCH



DOMOTIC
TOUCH

CHAUFFAGE CENTRAL
solution 1

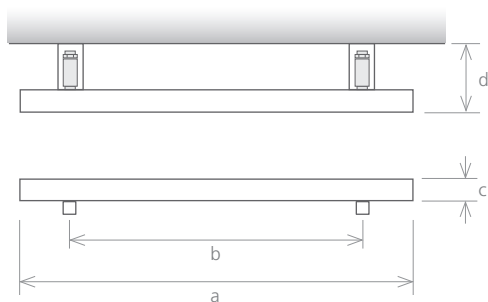


Le raccordement de l'arrivée d'eau est faite grâce à un système de robinet à l'extérieur du produit.





Robinetts caché
Raccordements d'eau

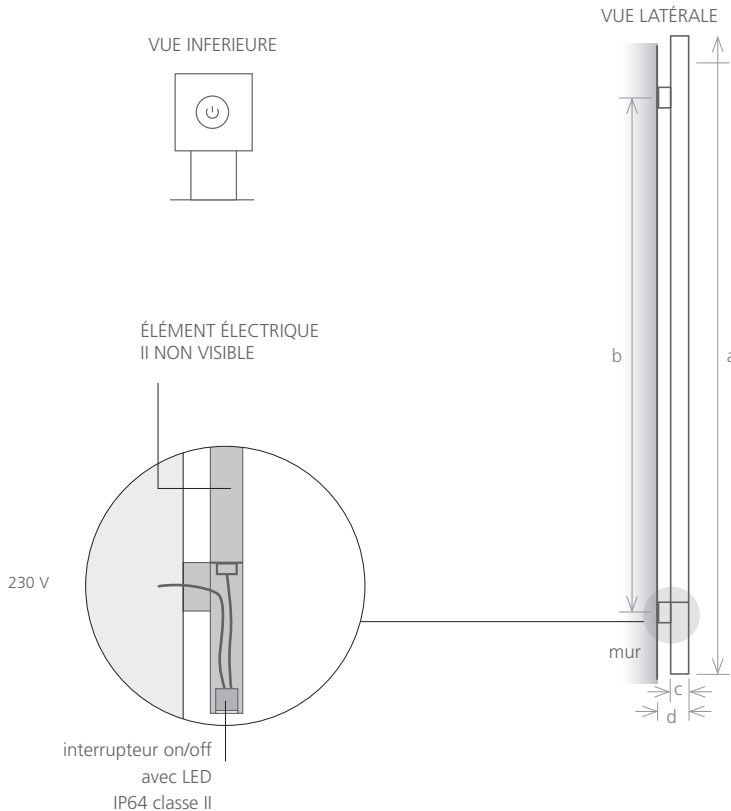


		chauffage central - mural			chauffage central - robinets		
modèle		FSQA 800	FSQA 1200	FSQA 1400	FSQA 800	FSQA 1200	FSQA 1400
hauteur (mm)	a	800	1200	1400	800	1200	1400
distance entraxe (mm)	b	620	1020	1220	620	1020	1220
largeur total (mm)	c	40	40	40	40	40	40
profondeur (mm)	d	98	98	98	128	128	128
capacité (l)		0,7	0,9	1,2	0,7	0,9	1,2
chauffage central (W)		63	97	124	63	97	124

FOURSLIM SQUARE ON/OFF

SÈCHE-SERVIETTE





Version électrique: dans la position horizontale la profondeur est de 80mm.

	élément électrique II non visible			version mixte - mural + électrique II		
modèle	FSQO 800	FSQO 1200	FSQO 1400	FSQOM 800	FSQOM 1200	FSQOM 1400
hauteur (mm) a	800	1200	1400	880	1280	1480
distance entraxes (mm) b	645	945	1145	620	1020	1220
largeur totale (mm) c	40	40	40	40	40	40
profondeur (mm) d	70	70	70	98	98	98
capacité (l)	0,6	0,8	1,0	0,7	0,9	1,2
chauffage central (W)	-	-	-	63	97	124
électrique (W)	40	100	150	40	100	150



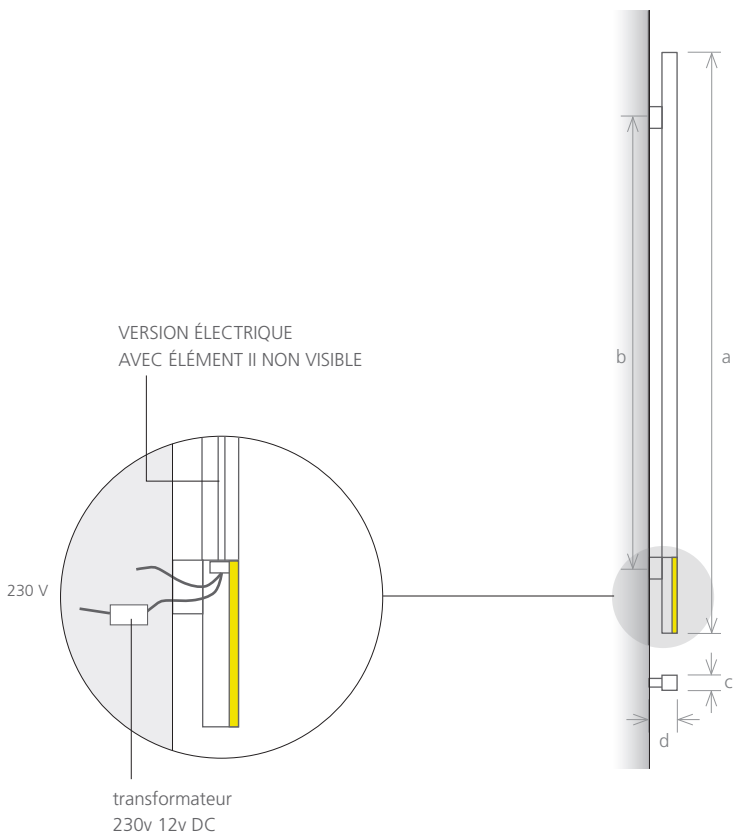
FOURSLIM SQUARE LED

SÈCHE-SERVIETTE

Le sèche-serviettes électrique Fourslim Square Led en acier inoxydable a comme fonction le chauffage de serviettes ainsi que de permettre avoir une lumière subtile ayant une faible consommation d'énergie.

Ces deux fonctions peuvent être utilisées en alternance ou simultanément.





modèle	FSQL 800	FSQL 1200	FSQL 1400
hauteur (mm) a	800	1200	1400
distance entraxe (mm) b	645	945	1145
largeur totale (mm) c	40	40	40
profondeur (mm) d	70	70	70
capacité (l)	0,6	0,8	1,0
électrique (W)	40	100	150

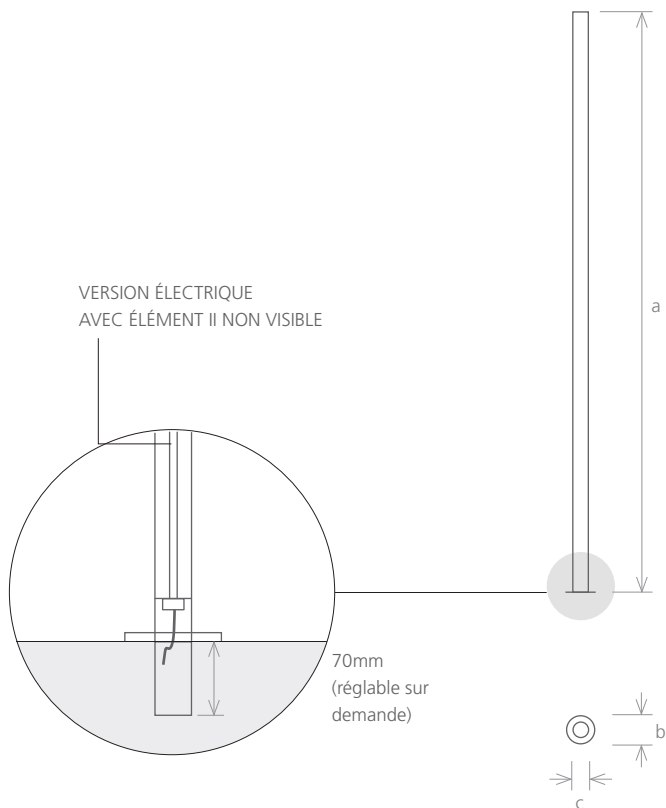
SKINNY

SÈCHE-SERVIETTE

Le sèche-serviette électrique Skinny se caractérise par son essence minimaliste.

L'utilisation de plusieurs éléments permet de créer une composition libre qui peut être appliquée à n'importe quel type d'espace, fixé au sol ou en version mobile.





		fixé au sol			mobile		
modèle		SK 900	SK 1200	SK 1400	SKM 900	SKM 1200	SKM 1400
hauteur (mm)	a	900	1200	1400	900	1200	1400
largeur totale (mm)	b	90	90	90	280	280	280
diamètre du tube (mm)	c	42	42	42	42	42	42
capacité (l)		0,6	0,8	1,0	0,6	0,8	1,0
électrique (W)		40	100	150	40	100	150

VERSION: MOBILE



MATÉRIAU acier inoxydable

FINITIONS



POLI



BROSSÉ



NOIR
TEXTURÉ



BLANC



COULEUR
RAL

FINITIONS EN TITANE *



OR

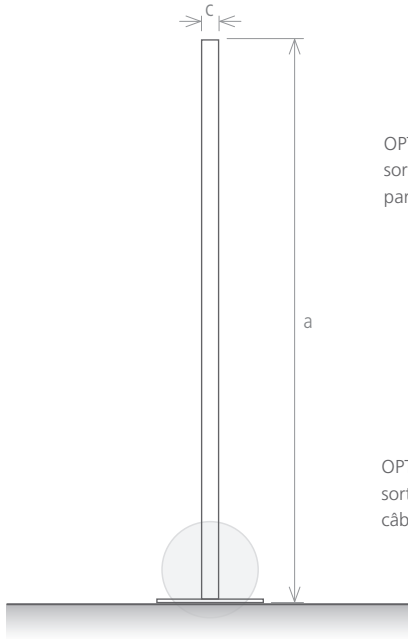


VEIL-OR

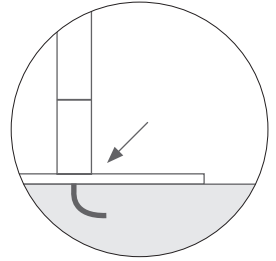


CUIVRE

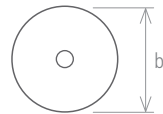
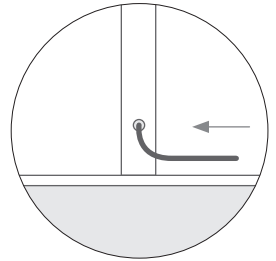
VUE FRONTALE



OPTION A
sortie du câble électrique
par la partie inférieure



OPTION B
sortie latérale du
câble électrique



VUE DE HAUT

NOTE: Aussi disponible en version "square".

ACCESSOIRES



MIMOO
SWITCH



DOMOTIC
TOUCH

NOTE:

QUAND NON IDENTIFIER LA POSITION DE L'ÉLÉMENT ÉLECTRIQUE
SERA TOUJOURS CÔTÉ DROIT INFÉRIEUR.

COULEURS RAL: sous réserve de confirmation.

BLANC: RAL 9016 (RAL utilisé par définition)

THE EVOLUTION

design collection by architects

STEEL GLAM	62
STEEL ELEGANCE	74
FOURFOZ	78
STEEL WAVE	84
STEEL STONE	88

STEEL GLAM

RADIATEUR SÈCHE-SERVIETTE

ARCHITECTE: GONÇALO BYRNE

De lignes droites et profil carré le Steel Glam surgit en tant que solution de chauffage pour l'espace bain. Donnant une réponse aux besoins de climatisation et de magnificence en termes esthétiques pour la Résidence Estoril Sol.

La continuité des lignes est un pari gagné par Foursteel dans la conception d'équipements design contemporain.





MATÉRIAU acier inoxydable

FINITIONS



POLI



BROSSÉ



NOIR
TEXTURÉ



BLANC



COULEUR
RAL

FINITIONS EN TITANE *



OR



VEIL-OR



CUIVRE



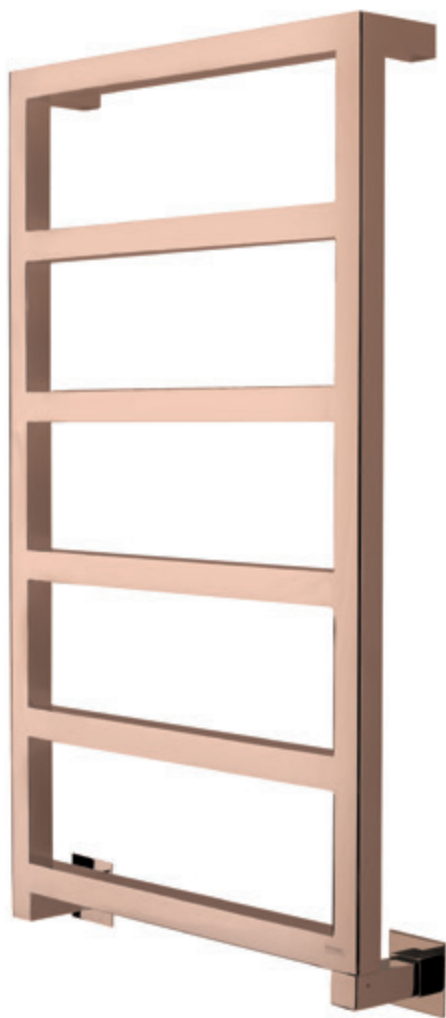
ACCESSOIRES



MIMOO
SWITCH



DOMOTIC
TOUCH



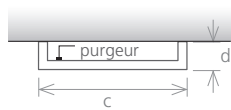
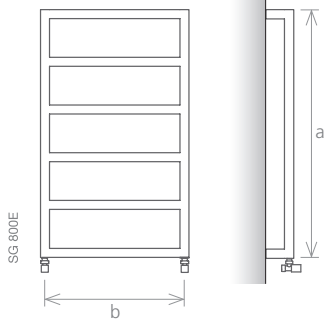


VERSION: CHAUFFAGE CENTRAL

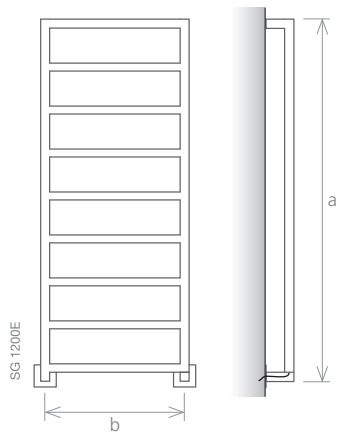
VERSION: ÉLECTRIQUE II NON VISIBLE

VUE FRONTALE

VUE LATÉRALE

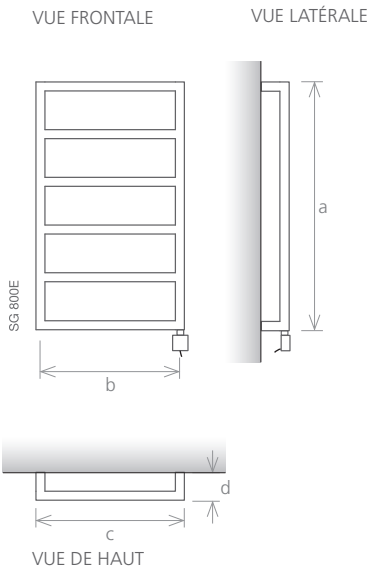


VUE DE HAUT

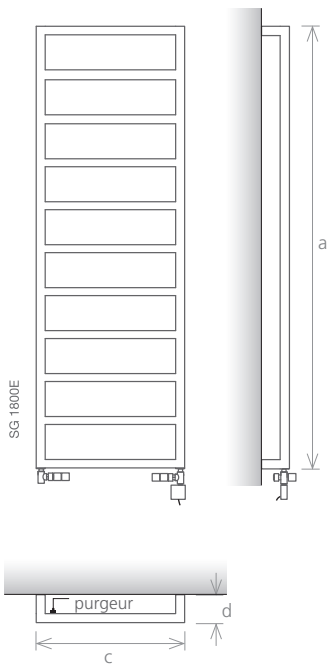




VERSION: ÉLECTRIQUE IV



VERSION: MIXTE AVEC ÉLÉMENT IV







domotic touch (optionnel)



version électrique avec élément II non visible



STEEL GLAM normal
(SG)



STEEL GLAM coin vijf
(SGS)

modèle		SG 800E	SG 800L	SG 1200E	SG 1200L	SG 1800E	SG 1800L
hauteur (mm)	a	800	800	1200	1200	1800	1800
distance entraxes (mm)	b	450	500	450	500	450	500
largeur totale (mm)	c	480	530	480	530	480	530
profondeur (mm)	d	90	90	90	90	90	90
capacité (l)		2,8	3,1	4,0	4,6	6,6	7,1
chauffage central (W)		250	296	360	438	613	657
électrique (W)		300	300	600	600	1000	1000

STEEL ELEGANCE

RADIATEUR SÈCHE-SERVIETTE

Conçu dans un registre plus élégant le Steel Elegance a évolué d'un restyling du Steel Classic [First Collection] pour le projet de restructuration de l'Hotel Savoy Madeira.

La réduction des sections du matériau constitutif et la modification du système de fixation sont à l'origine d'un concept plus propre.

Le résultat est clair: un radiateur sèche-serviettes en acier inoxydable avec la simplicité et l'excellence du classique en conformité avec le confort et la légèreté du présent.





MATÉRIAU acier inoxydable

FINITIONS



POLI



BROSSÉ

ACCESSOIRES

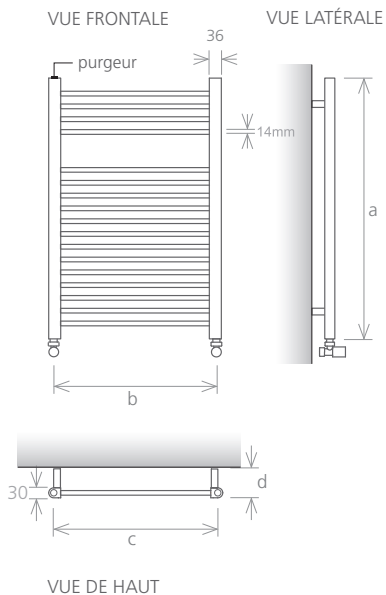


MIMOO
SWITCH

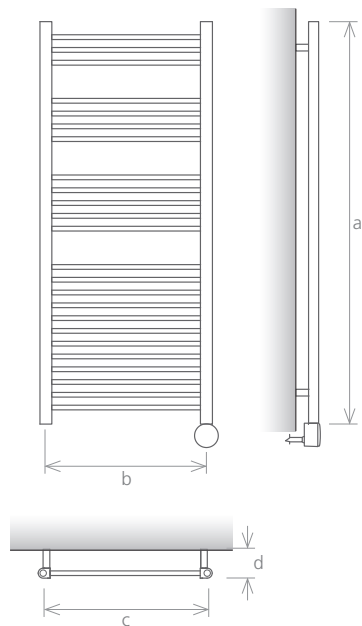


DOMOTIC
TOUCH

VERSION: CHAUFFAGE CENTRAL



VERSION: ÉLECTRIQUE V



modèle		ELG 800E	ELG 800L	ELG 1200E	ELG 1200L	ELG 1800E	ELG 1800L
hauteur (mm)	a	800	800	1200	1200	1800	1800
distance entraxes (mm)	b	450	500	450	500	450	500
largeur totale (mm)	c	480	530	480	530	480	530
profondeur (mm)	d	87	87	87	87	87	87
capacité (l)		1,6	1,8	2,4	2,7	3,3	3,7
chauffage central (W)		144	160	216	240	377	419
électrique (W)		200	200	300	300	600	600

FOURFOZ

RADIATEUR SÈCHE-SERVIETTE

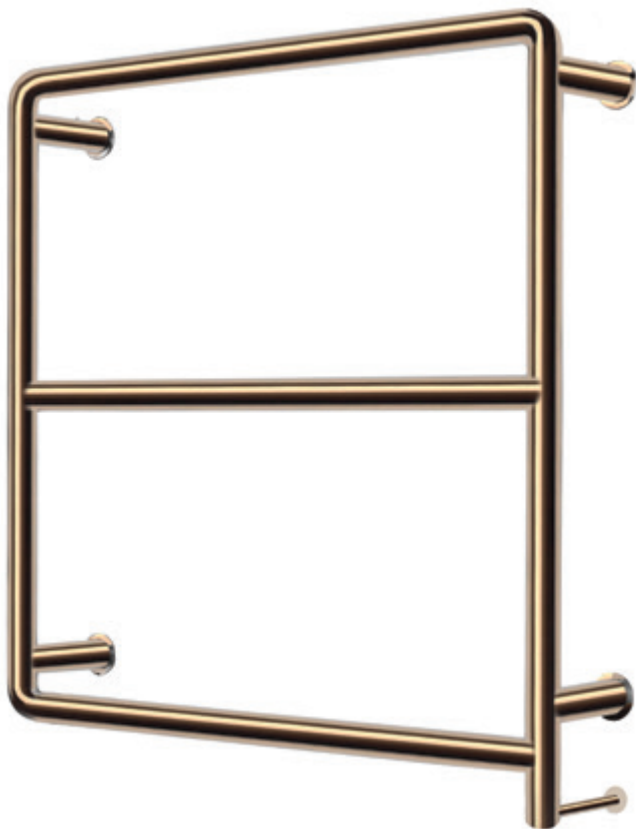
ARCHITECTE: EDUARDO SOUTO DE MOURA

La simplicité des lignes et le respect de la demande fonctionnelle d'un sèche-serviette, illustre l'audace de l'architecte Eduardo Souto Moura pour le design du sèche-serviettes Fourfoz.

Disponible en acier inoxydable brossé ou poli, en version électrique ou chauffage central, le sèche-serviettes Fourfoz atteste de la rigueur et du talent reconnu de l'architecte.

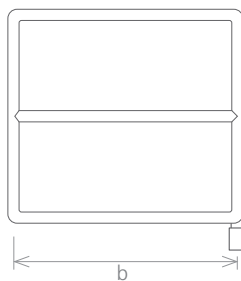
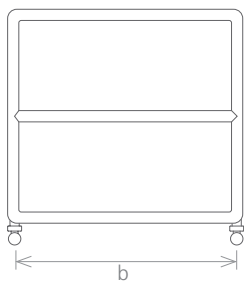






VUE FRONTALE

VUE LATÉRALE



VUE DE HAUT

MATÉRIAU acier inoxydable

FINITIONS



POLI



BROSSÉ

FINITIONS EN TITANE *



OR



VIEL-OR



CUIVRE

ACCESSOIRES

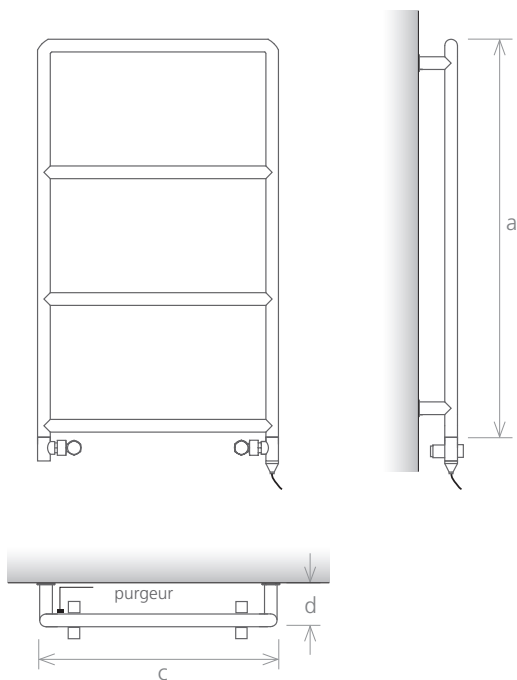


MIMOO
SWITCH



DOMOTIC
TOUCH

VERSION: MIXTE AVEC ÉLÉMENT II



modèle		FF 525E	FF 525L	FF 800E	FF 800L
hauteur (mm)	a	525	525	800	800
distance entraxes (mm)	b	450	500	450	500
largeur totale (mm)	c	475	525	475	525
profondeur (mm)	d	100	100	100	100
capacité (l)		0,8	0,8	1,0	1,2
chauffage central (W)		89	98	126	139
électrique (W)		100	100	150	150

STEEL WAVE

RADIATEUR SÈCHE-SERVIETTE

En combinaison avec l'architecture du projet de construction du Martinhal Beach Resort et Hotel à Sagres, le radiateur sèche-serviette Steel Wave est une réponse de simplicité dans un registre contemporain, développé sous la tutelle du cabinet d'architecture et de design britannique Conran & Parters.





détail de l'élément électrique V

MATÉRIAU acier inoxydable

FINITIONS



POLI



BROSSÉ

ACCESSOIRES

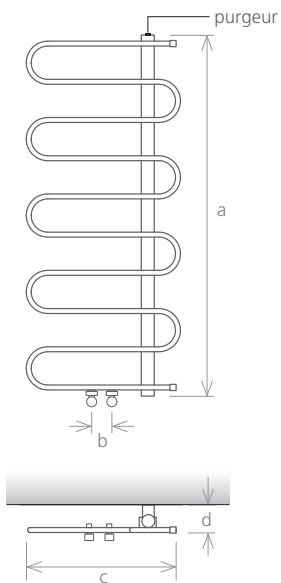


MIMOO
SWITCH

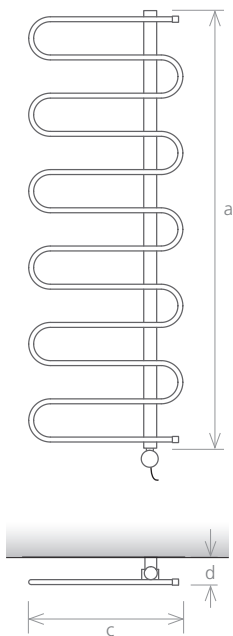


DOMOTIC
TOUCH

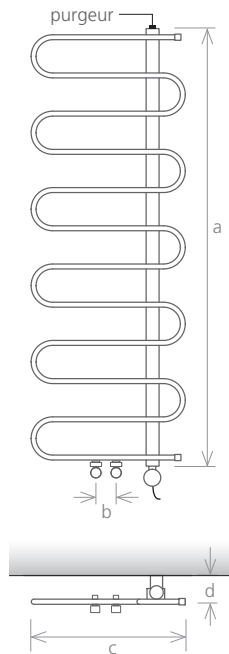
VERSION: CHAUFFAGE CENTRAL



VERSION: ÉLECTRIQUE V



VERSION: MIXTE AVEC ÉLÉMENT V



modèle		SW 800L	SW 800XL	SW 1200L	SW 1200XL	SW 1400L	SW 1400XL
hauteur (mm)	a	868	868	1100	1100	1332	1332
distance entraxes (mm)	b	50	50	50	50	50	50
largeur totale (mm)	c	500	600	500	600	500	600
profondeur (mm)	d	90	90	90	90	90	90
capacité (l)		3,1	3,5	4,0	4,6	6,1	6,9
chauffage central (W)		279	317	360	438	545	616
électrique (W)		200	200	300	300	600	600



STEEL STONE

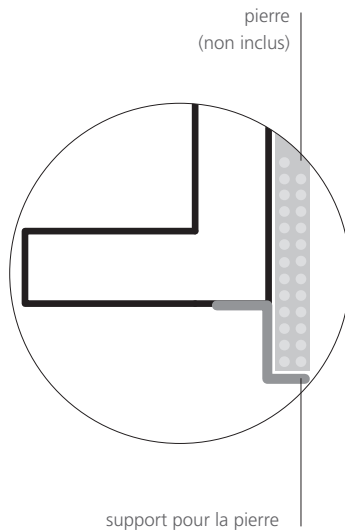
RADIATEUR SÈCHE-SERVIETTE

Radiateur développé en partenariat avec l'atelier d'architecture José Carlos Cruz afin de créer un environnement homogène et équilibrée dans l'espace de bain ou une autre pièce. En utilisant le même revêtement des murs* comme cover du radiateur, peut être appliqué dans des niches (étant à la face du mur) ou à l'extérieur du mur.

* Le matériau de revêtement doit résister à des températures allant jusqu'à 120°C.
Matériaux recommandés: pierres naturelles comme le marbre et le granit.



version électrique avec élément II non visible



MATÉRIAU acier inoxydable

FINITIONS



POLI



BROSSÉ

ACCESSOIRES



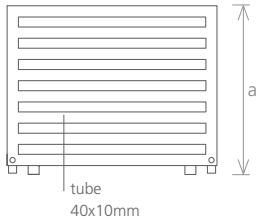
MIMOO
SWITCH



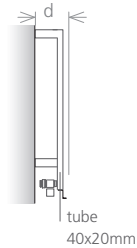
DOMOTIC
TOUCH

VERSION: CHAUFFAGE CENTRAL

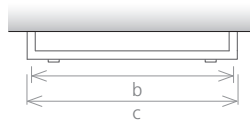
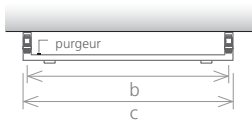
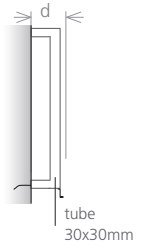
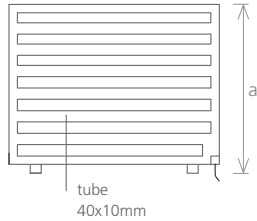
VUE FRONTALE



VUE LATÉRALE



VERSION: ÉLECTRIQUE II



VUE DE HAUT

modèle		SS 600 600	SS 400 900	SS 600 900	SS 400 1200	SS 600 1200	SS 800 1200
hauteur (mm)	a	600	400	600	400	600	800
distance entraxes (mm)	b	560	860	860	1160	1160	1160
largeur totale (mm)	c	600	900	900	1200	1200	1200
profondeur (mm)	d	110	110	110	110	110	110
capacité (l)		3,6	4,2	4,7	5,6	5,8	7,2
chauffage central (W)		322	379	419	500	524	647
électrique (W)		300	300	600	600	600	1000

NOTE:

QUAND NON IDENTIFIER LA POSITION DE L'ÉLÉMENT ÉLECTRIQUE
SERA TOUJOURS CÔTÉ DROIT INFÉRIEUR.

COULEURS RAL: sous réserve de confirmation.

BLANC: RAL 9016 (RAL utilisé par définition)

FIRST COLLECTION

everyone is unique, every space in your home
must be you, must be unique

STEEL CLASSIC	94
STEEL GLAMOUR	98
STEEL STYLE	102

STEEL CLASSIC

RADIATEUR SÈCHE-SERVIETTE

L'excellence de ce radiateur sèche-serviette est obtenue par l'absence totale de soudure visible, la conductibilité thermique et par sa durabilité.

Le Steel Classic, de traits exquis, est une proposition distincte pour l'appréciation de l'environnement de l'espace de bains.





MATÉRIAU acier inoxydable

FINITIONS



POLI



BROSSÉ

ACCESSOIRES



MIMOO
SWITCH

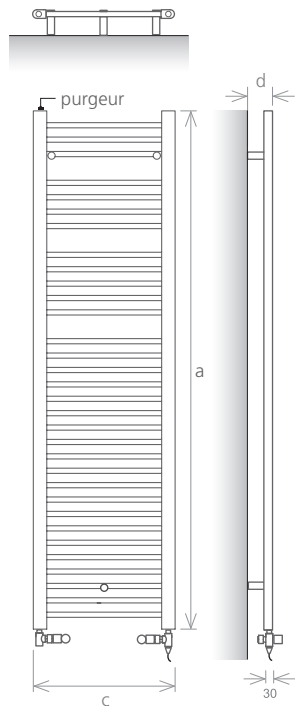
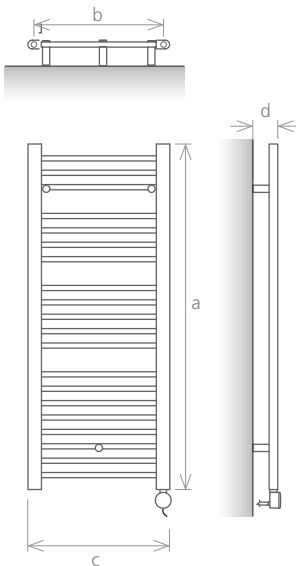
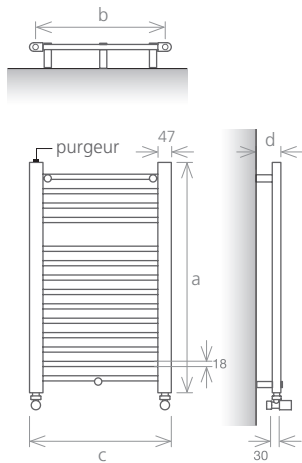


DOMOTIC
TOUCH

VERSION: CHAUFFAGE CENTRAL

VERSION: ÉLECTRIQUE V

VERSION: MIXTE AVEC ÉLÉMENT II



modèle		T 800E	T 800L	T 1200E	T 1200L	T 1800E	T 1800L
hauteur (mm)	a	800	800	1200	1200	1800	1800
distance entraxes (mm)	b	450	500	450	500	450	500
largeur totale (mm)	c	492	542	492	542	492	542
profondeur (mm)	d	87	87	87	87	87	87
capacité (l)		2,5	2,6	3,6	3,7	5,6	5,9
chauffage central (W)		221	234	323	353	497	547
électrique (W)		300	300	600	600	1000	1000

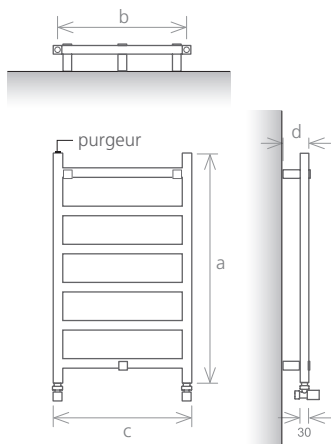
STEEL GLAMOUR

RADIATEUR SÈCHE-SERVIETTE

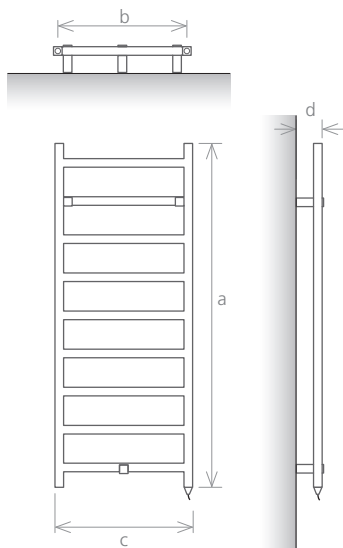
Le Steel Glamour est le reflet des nouvelles tendances du design, alliant simplicité, modernité et élégance à un produit capable de satisfaire les plus hauts standards d'exigence.



VERSION: CHAUFFAGE CENTRAL



VERSION: ÉLECTRIQUE II



MATÉRIAU acier inoxydable

FINITIONS



POLI



BROSSÉ

FINITIONS EN TITANE *



OR



VIEIL-OR



CUIVRE

ACCESSOIRES

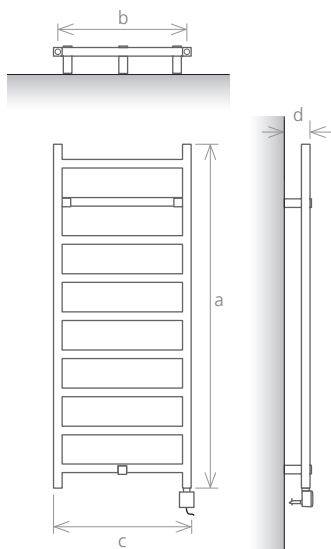


MIMOO
SWITCH

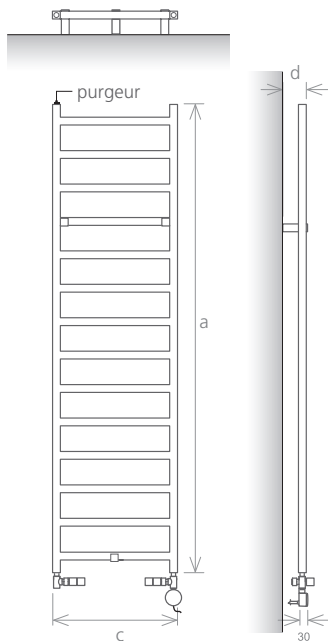


DOMOTIC
TOUCH

VERSION: ÉLECTRIQUE IV



VERSION: MIXTE AVEC ÉLÉMENT V



modèle		Q 800E	Q 800L	Q 1200E	Q 1200L	Q 1800E	Q 1800L
hauteur (mm)	a	800	800	1200	1200	1800	1800
distance entraxes (mm)	b	450	500	450	500	450	500
largeur totale (mm)	c	480	530	480	530	480	530
profondeur (mm)	d	90	90	90	90	90	90
capacité (l)		2,8	3,1	4,0	4,6	6,9	7,4
chauffage central (W)		250	296	360	438	642	689
électrique (W)		300	300	600	600	1000	1000

STEEL STYLE

RADIATEUR SÈCHE-SERVIETTE

La couleur et la texture confère une touche de modernité à la forme traditionnel du radiateur sèche-serviette Steel Style.

En plus de l'effet de décoration, sa version électrique permet que cette solution soit facilement incorporé dans l'environnement de l'espace de bain.





MATÉRIAU acier inoxydable

FINITIONS



NOIR
TEXTURÉ



BLANC

ACCESSOIRES



MIMOO
SWITCH

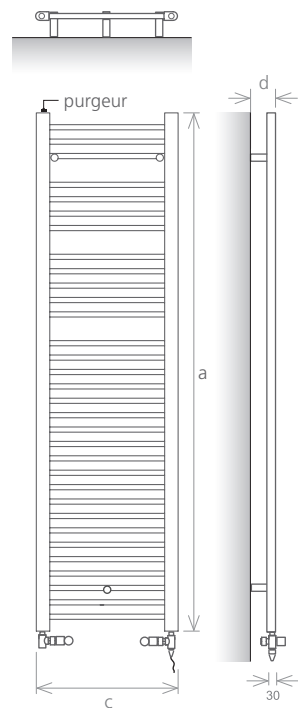
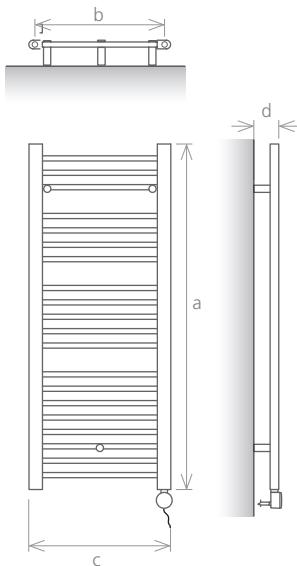
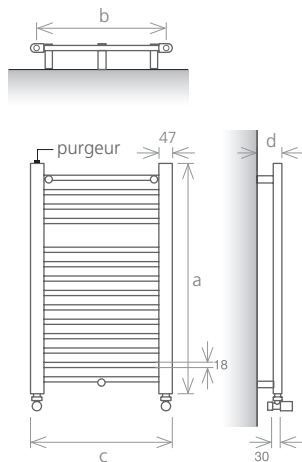


DOMOTIC
TOUCH

VERSION: CHAUFFAGE CENTRAL

VERSION: ÉLECTRIQUE V

VERSION: MIXTE AVEC ÉLÉMENT II



modèle		F 800E	F 800L	F 1200E	F 1200L	F 1800E	F 1800L
hauteur (mm)	a	800	800	1200	1200	1800	1800
distance entraxes (mm)	b	450	500	450	500	450	500
largeur totale (mm)	c	492	542	492	542	492	542
profondeur (mm)	d	87	87	87	87	87	87
capacité (l)		2,5	2,5	3,6	3,7	5,6	5,9
chauffage central (W)		221	234	323	353	497	547
électrique (W)		300	300	600	600	1000	1000

NOTE:

QUAND NON IDENTIFIER LA POSITION DE L'ÉLÉMENT ÉLECTRIQUE
SERA TOUJOURS CÔTÉ DROIT INFÉRIEUR.

COULEURS RAL: sous réserve de confirmation.

BLANC: RAL 9016 (RAL utilisé par définition)

REWIND COLLECTION

...the perfect union between the old and the new...

EMPRESS	108
OLD BEAUTY	114
REMIND	120
FLOOR REMIND	124
RETRO SPECIAL	130
OLD GRACE	136
ROYALTY	140

Empress

RADIATEUR SÈCHE-SERVIETTE

La réinterprétation d'éléments anciens dans un langage actuel ont été dans l'origine conceptuel du radiateur sèche-serviette Empress.

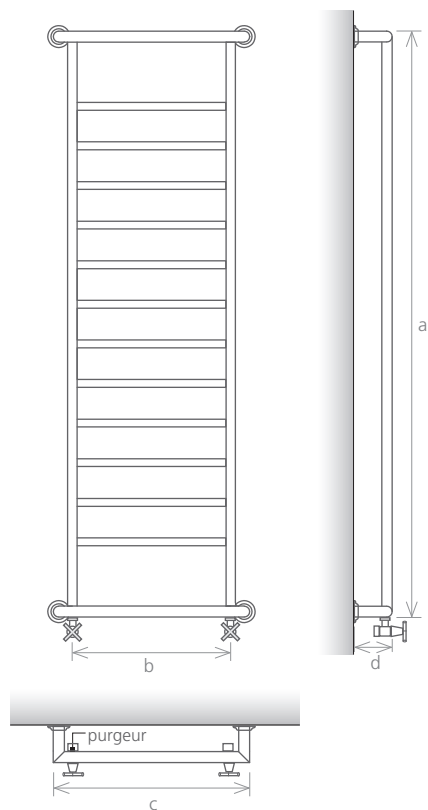
Disponible en acier inoxydable brossé, poli, or et vieil or, en version chauffage central ou électrique (élément électrique non visible).







VERSION: CHAUFFAGE CENTRAL



NOTE: Pour les modèles supérieurs à 800 mm de hauteur et qui contiennent l'élément électrique II, la première barre du bas ne chauffera pas.

MATÉRIAU acier inoxydable

FINITIONS



POLI



BROSSÉ

FINITIONS EN TITANE *



OR



VIEIL-OR



CUIVRE

ACCESSOIRES



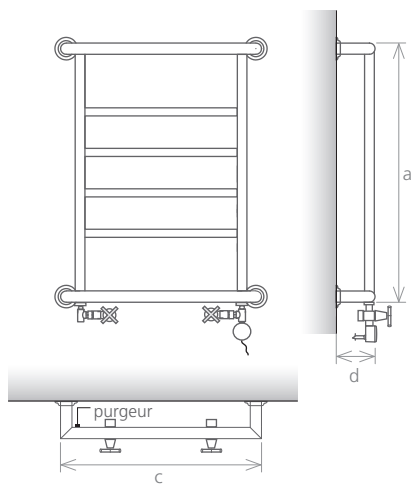
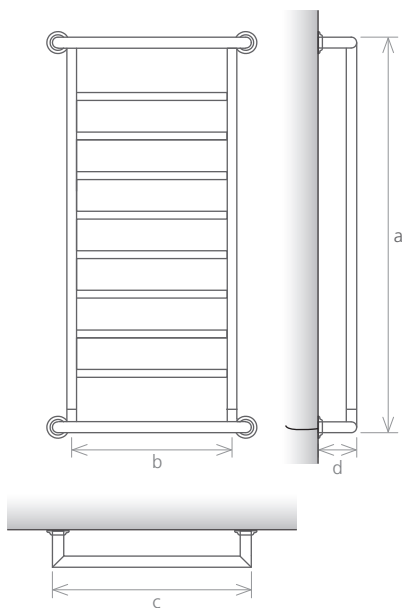
MIMOO
SWITCH



DOMOTIC
TOUCH

VERSION: ÉLECTRIQUE II NON VISIBLE

VERSION: MIXTE



NOTE: Pour les modèles supérieur a 800 mm de hauteur et qui contiennent l'élément électrique II, la première barre du bas ne chauffera pas.

modèle		E 800E	E 800L	E 1200E	E 1200L	E 1800E	E 1800L
hauteur (mm)	a	800	800	1200	1200	1800	1800
distance entraxes (mm)	b	450	500	450	500	450	500
largeur totale (mm)	c	570	620	570	620	570	620
profondeur (mm)	d	120	120	120	120	120	120
capacité (l)		2,22	2,29	3,27	3,41	4,49	4,70
chauffage central (W)		200	206	294	307	404	423
électrique (W)		300	300	600	600	1000	1000

Old Beauty

RADIATEUR SÈCHE-SERVIETTE

Réinterpréter le classique dans un langage contemporain a été l'origine du radiateur sèche-serviette Old Beauty.

Disponible en acier inoxydable brossé, poli, or et vieil or, en version chauffage central ou électrique (élément électrique non visible).

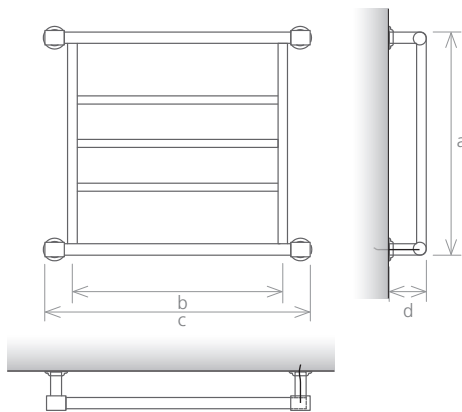
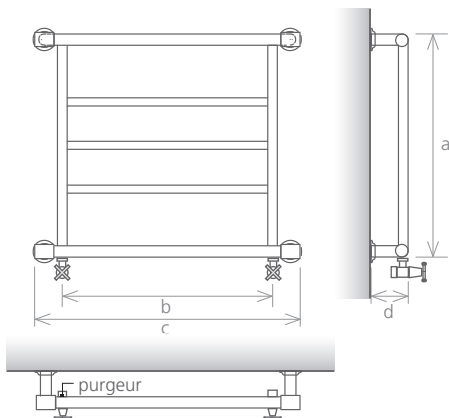






VERSION: CHAUFFAGE CENTRAL

VERSION: ÉLECTRIQUE II NON VISIBLE



MATÉRIAU acier inoxydable

FINITIONS



POLI



BROSSÉ

FINITIONS EN TITANE *



OR



VIEIL-OR



CUIVRE

ACCESSOIRES

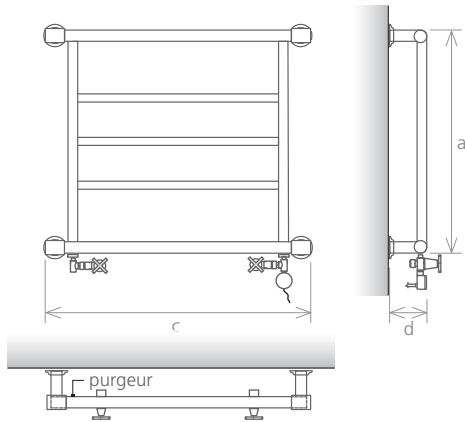


MIMOO
SWITCH



DOMOTIC
TOUCH

VERSION: MIXTE



modèle			OB 800
hauteur	(mm)	a	690
distance entraxes	(mm)	b	650 (variable)
largeur totale	(mm)	c	820
profondeur	(mm)	d	120
capacité	(l)		2,61
chauffage central	(W)		235
électrique	(W)		600

Remind

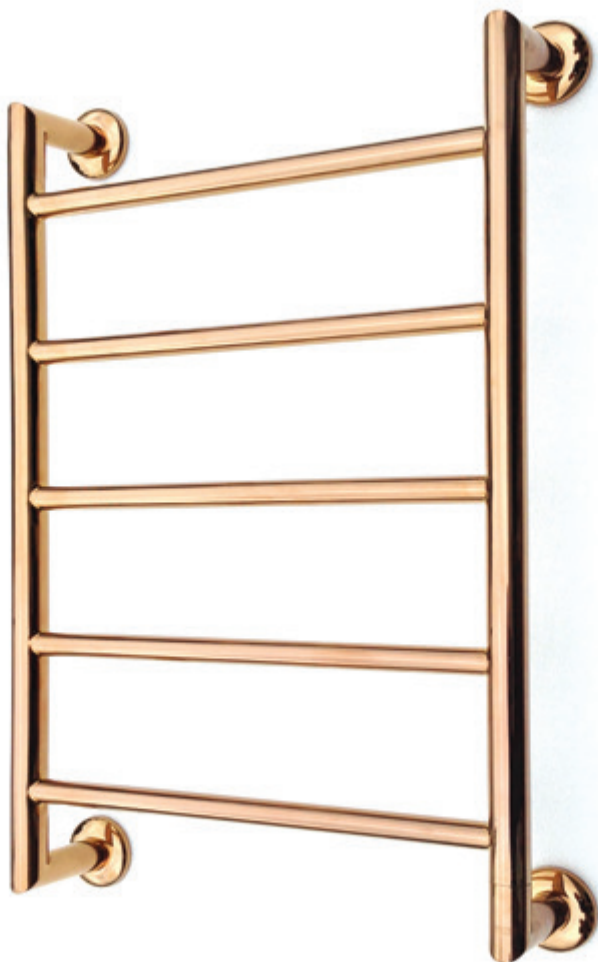
RADIATEUR SÈCHE-SERVIETTE

Avec un caractère classique et afin de récupérer le vintage dans son style unique, le radiateur sèche-serviette Remind est un mélange de l'ancien et du nouveau, du classique et de l'irrévérencieux.

Disponible en acier inoxydable brossé, poli, or et vieil or, en version chauffage central ou électrique (élément électrique non visible).







acier inoxydable finition vieil-or
version électrique avec élément II non visible



MATÉRIAU acier inoxydable

FINITIONS



POLI



BROSSÉ

FINITIONS EN TITANE *



OR



VIEL-OR



CUIVRE

ACCESSOIRES



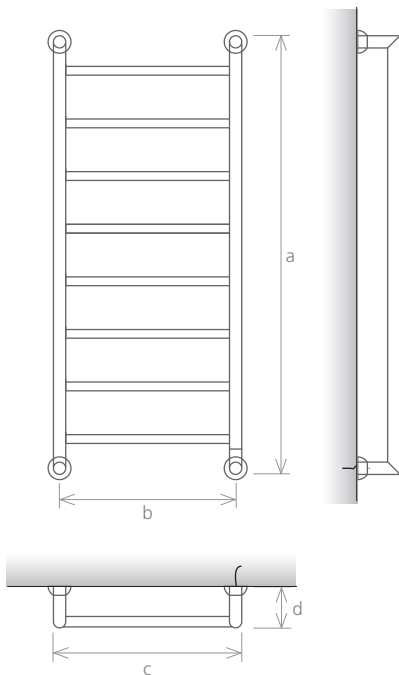
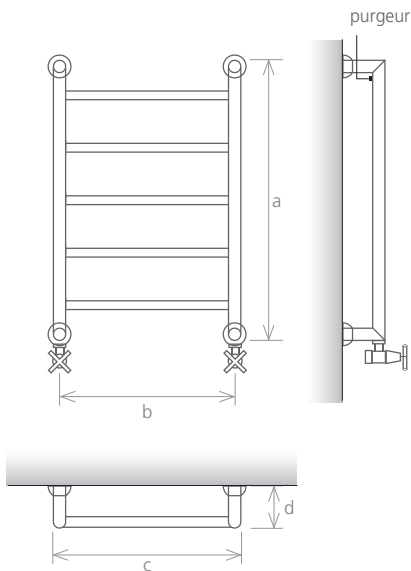
MIMOO
SWITCH



DOMOTIC
TOUCH

VERSION: CHAUFFAGE CENTRAL

VERSION: ÉLECTRIQUE II NON VISIBLE



modèle		R 800E	R 800L	R 1200E	R 1200L	R 1800E	R 1800L
hauteur (mm)	a	800	800	1250	1250	1850	1850
distance entraxes (mm)	b	450	500	450	500	450	500
largeur totale (mm)	c	485	535	485	535	485	535
profondeur (mm)	d	120	120	120	120	120	120
capacité (l)		1,84	1,93	2,90	3,03	4,31	4,51
chauffage central (W)		165	174	261	272	387	405
électrique (W)		300	300	600	600	1000	1000

Floor Remind

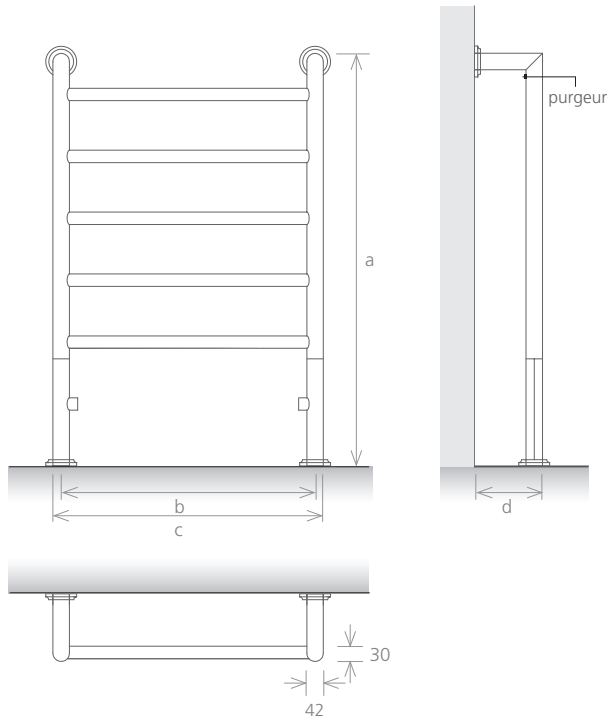
RADIATEUR SÈCHE-SERVIETTE

Fonctionnel, confort et élégance sont les caractéristiques associées au radiateur sèche-serviette Floor Remind permettant ainsi de diversifier son placement.

Disponible en acier inoxydable brossé, poli, or et vieil or, en version chauffage central ou électrique (élément électrique non visible).



VERSION: CHAUFFAGE CENTRAL



MATÉRIAU acier inoxydable

FINITIONS



POLI



BROSSÉ

FINITIONS EN TITANE *



OR



VIEL-OR



CUIVRE

ACCESSOIRES

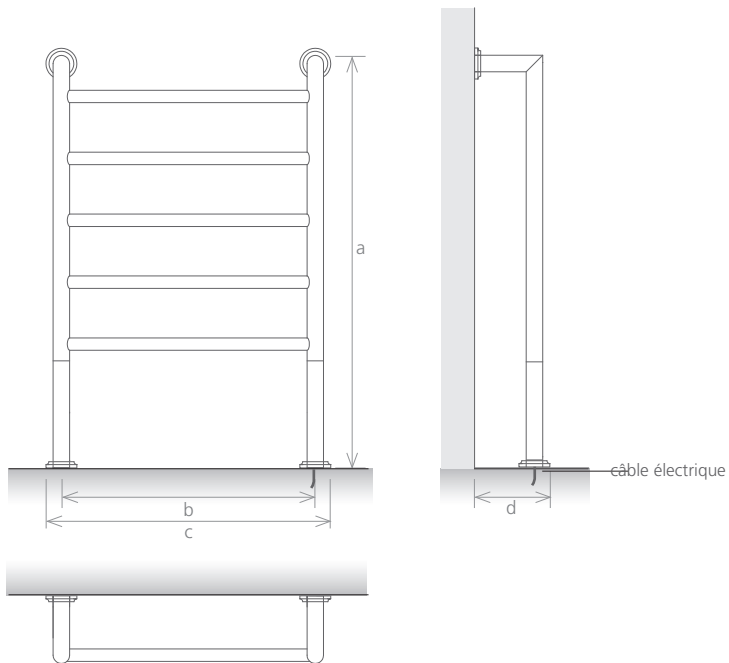


MIMOO
SWITCH



DOMOTIC
TOUCH

VERSION: ÉLECTRIQUE II NON VISIBLE



modèle		FR 1000	FR 1200	FR 1400
hauteur (mm)	a	1000	1200	1400
distance entraxes (mm)	b	600	600	600
largeur totale (mm)	c	642	642	642
profondeur (mm)	d	140	140	140
capacité (l)		3,69	4,26	5,17
chauffage central (W)		332	398	465
électrique (W)		600	600	1000

Retro Special

RADIATEUR SÈCHE-SERVIETTE





version électrique avec élément II non visible

MATÉRIAU acier inoxydable / acier au carbone

FINITIONS



POLI



BROSSÉ



NOIR TEXTURÉ



BLANC

FINITIONS EN TITANE *



OR

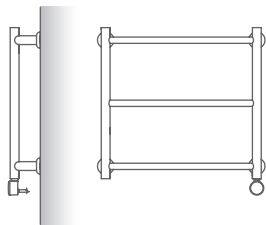


VIEIL-OR

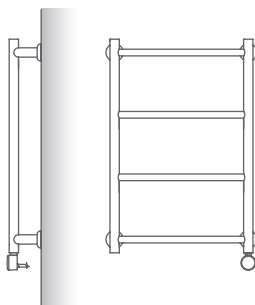


CUIVRE

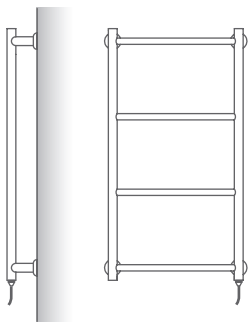
VERSION: ÉLECTRIQUE IV OU V



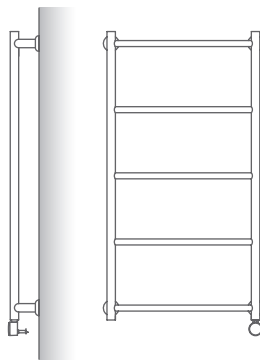
VERSION: ÉLECTRIQUE IV OU V



VERSION: ÉLECTRIQUE II



VERSION: ÉLECTRIQUE IV OU V



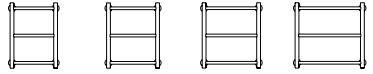
ACCESSOIRES



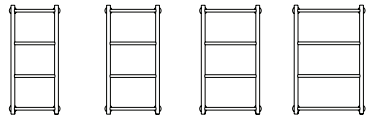
MIMOO
SWITCH



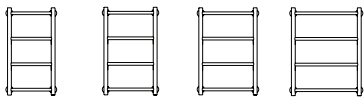
DOMOTIC
TOUCH



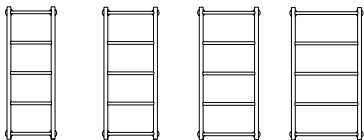
		RE600 400	RE600 450	RE600 500	RE600 600
modèle					
hauteur	(mm)	600	600	600	600
distance entraxes	(mm)	400	450	500	600
largeur totale	(mm)	435	485	535	635
profondeur	(mm)	90	90	90	90
capacité	(l)	1,35	1,41	1,47	1,58
chauffage central	(W)	101	106	111	122
électrique	(W)	150	150	150	200



		RE1000400	RE1000450	RE1000500	RE1000600
modèle					
hauteur	(mm)	1000	1000	1000	1000
distance entraxes	(mm)	400	450	500	600
largeur totale	(mm)	435	485	535	635
profondeur	(mm)	90	90	90	90
capacité	(l)	2,12	2,2	2,28	2,43
chauffage central	(W)	154	161	168	182
électrique	(W)	300	300	300	300



RE800 400	RE800 450	RE800 500	RE800 600		modèle
800	800	800	800	(mm)	hauteur
400	450	500	600	(mm)	distance entraxes
435	485	535	635	(mm)	largeur totale
90	90	90	90	(mm)	profondeur
1,67	1,73	1,79	1,9	(l)	capacité
120	126	131	142	(W)	chauffage central
200	200	200	200	(W)	électrique



RE1200400	RE1200450	RE1200500	RE1200600		modèle
1200	1200	1200	1200	(mm)	hauteur
400	450	500	600	(mm)	distance entraxes
435	485	535	635	(mm)	largeur totale
90	90	90	90	(mm)	profondeur
2,45	2,52	2,6	2,75	(l)	capacité
174	181	188	202	(W)	chauffage central
300	300	300	300	(W)	électrique

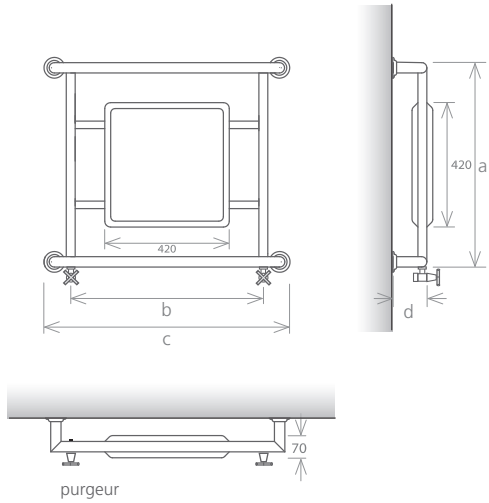
Old Grace

RADIATEUR SÈCHE-SERVIETTE

Dans une réinterprétation de différents styles du passé, surgit le radiateur sèche-serviette Old Grace. Sa différenciation se refléchie par sa surface réfléchissante. Disponible en acier inoxydable brossé ou poli et en version chauffage central ou électrique.



VERSION: CHAUFFAGE CENTRAL



MATÉRIAU acier inoxydable

FINITIONS



POLI



BROSSÉ

FINITIONS EN TITANE *



OR



VIEL-OR



CUIVRE

ACCESSOIRES

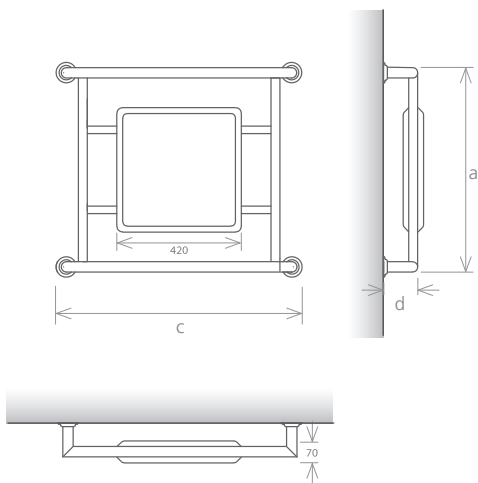


MIMOO
SWITCH

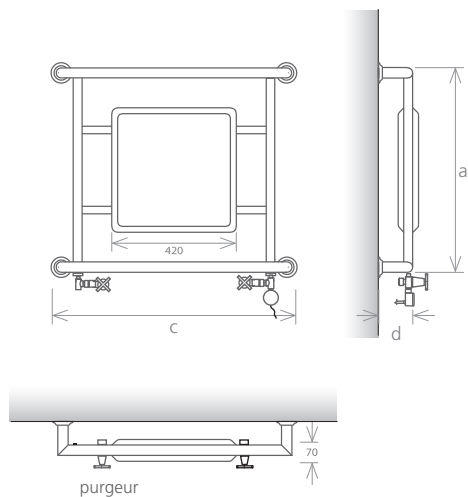


DOMOTIC
TOUCH

VERSION: ÉLECTRIQUE II NON VISIBLE



VERSION: MIXTE



modèle		OG 800
hauteur (mm)	a	690
distance entraxes (mm)	b	650
largeur totale (mm)	c	850
profondeur (mm)	d	120
capacité (l)		2,40
chauffage central (W)		390
électrique (W)		600

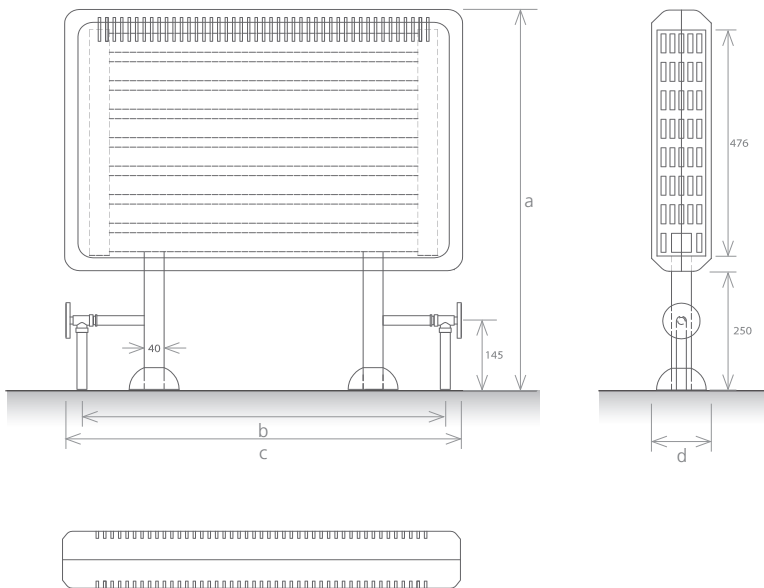
Royalty

RADIATEUR

Les lignes audacieuse et créative reflètent la vivacité et l'originalité du radiateur Royalty.
Disponible en version chauffage central ou électrique.



VERSION: CHAUFFAGE CENTRAL



MATÉRIAU acier inoxydable / acier au carbone

FINITIONS



POLI



BROSSÉ



NOIR TEXTURÉ



BLANC

FINITIONS EN TITANE *



OR



VIEIL-OR



CUIVRE



version chauffage central

ACCESSOIRES



MIMOO
SWITCH



DOMOTIC
TOUCH

modèle		RO 800
hauteur (mm)	a	800
distance entraxes (mm)	b	730
largeur totale (mm)	c	800
profondeur (mm)	d	120
capacité (l)		14,2
chauffage central (W)		2188
électrique (W)		2000

NOTE:

QUAND NON IDENTIFIER LA POSITION DE L'ÉLÉMENT ÉLECTRIQUE
SERA TOUJOURS CÔTÉ DROIT INFÉRIEUR.

COULEURS RAL: sous réserve de confirmation.

BLANC: RAL 9016 (RAL utilisé par définition)

NEW COLLECTION

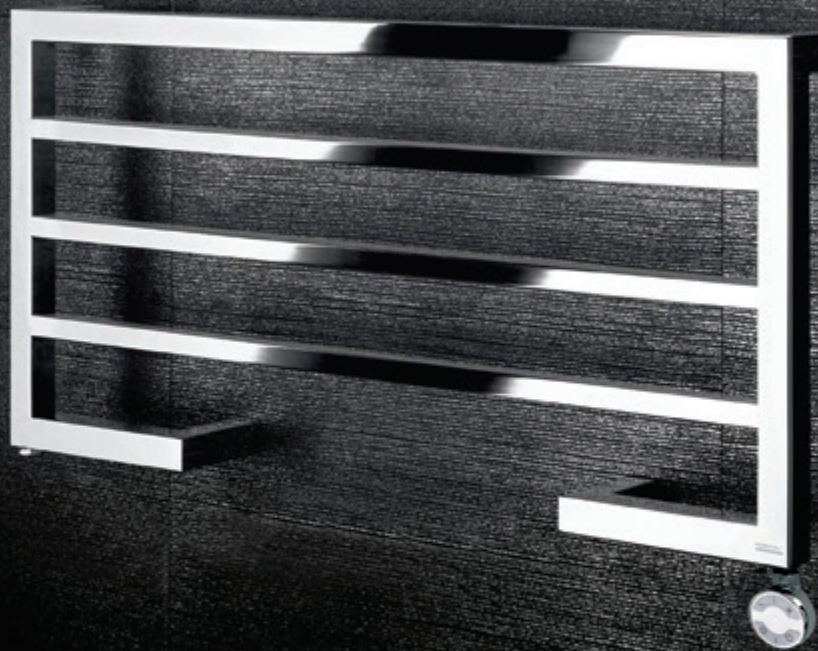
moments of pure comfort for your bathroom

NEW SLIM	146
NEW SQUARE	150
NEW Q	154

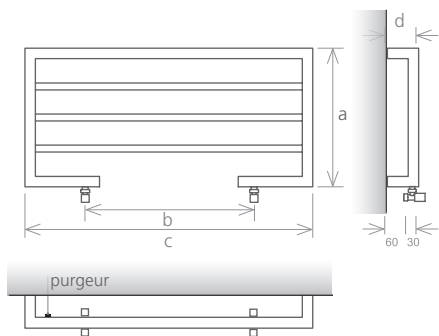
NEW SLIM

RADIATEUR SÈCHE-SERVIETTE

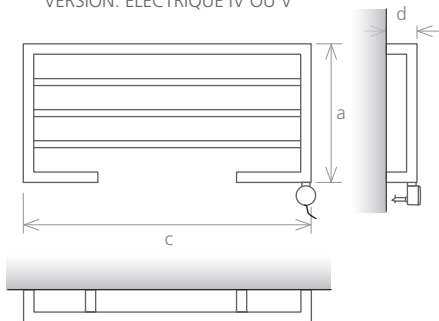
Le New Slim se démarque par son élégance, sobriété et raffinement de ses formes. Une solution simple qui crée un environnement calme et confortable dans l'espace de bain.



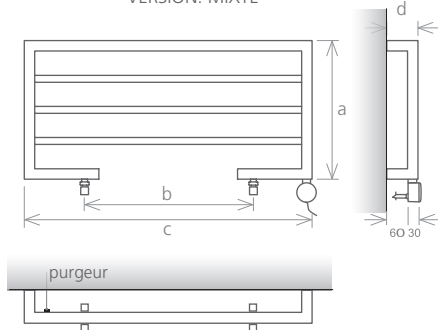
VERSION: CHAUFFAGE CENTRAL



VERSION: ÉLECTRIQUE IV OU V



VERSION: MIXTE



MATÉRIAU acier inoxydable / acier au carbone

FINITIONS



POLI



BROSSÉ



NOIR
TEXTURÉ



BLANC



COULEUR
RAL

ACCESSOIRES



MIMOO
SWITCH



DOMOTIC
TOUCH



version chauffage central

modèle	chauffage central		électrique
	NS 400 E	NS 400 L	NS 400
hauteur (mm) a	400	400	400
distance entraxes (mm) b	450	500	-
largeur totale (mm) c	830	830	830
profondeur (mm) d	90	90	90
capacité (l)	2,1	2,1	2,1
chauffage central (W)	242	242	-
électrique (W)	-	-	200

NEW SQUARE

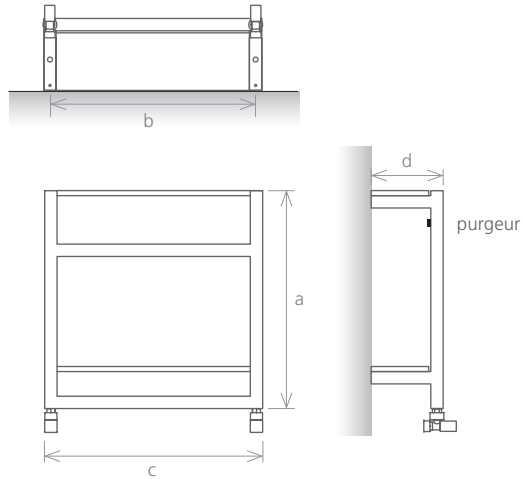
RADIATEUR SÈCHE-SERVIETTE

Le New Square est un nouveau concept de radiateur sèche-serviette comportant des étagères en Corian®, qui garantit le maximum de confort et de fonctionnalité à votre espace de bain.

De lignes droites, élégantes et sobres, le radiateur sèche-serviette New Square est disponible en version électrique ou de chauffage central.



VERSION: CHAUFFAGE CENTRAL



MATÉRIAU acier inoxydable / acier au carbone

FINITIONS



POLI



BROSSÉ



NOIR
TEXTURÉ



BLANC



COULEUR
RAL

ACCESSOIRES

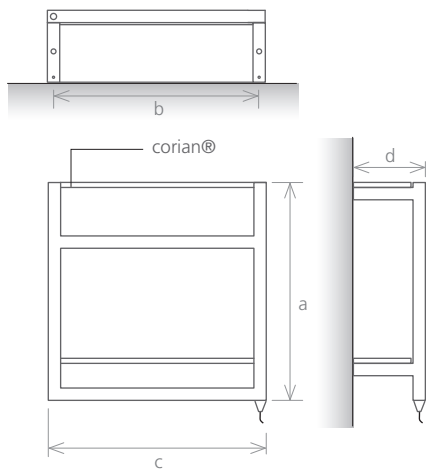


MIMOO
SWITCH

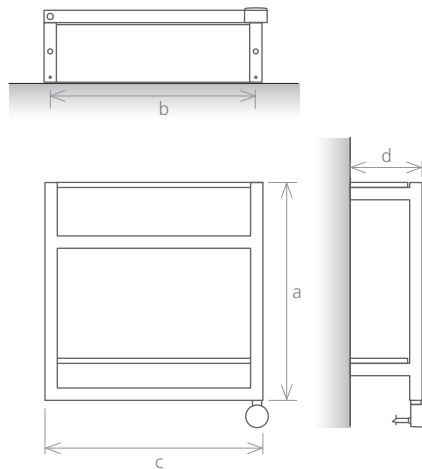


DOMOTIC
TOUCH

VERSION: ÉLECTRIQUE II



VERSION: ÉLECTRIQUE V



		chauffage central		électrique
modèle		NSQ 530E	NSQ 530L	NSQ 530
hauteur	(mm) a	530	530	530
distance entraxes	(mm) b	450	500	-
largeur totale	(mm) c	530	530	530
profondeur	(mm) d	175	175	175
capacité	(l)	1,1	1,1	1,1
chauffage central	(W)	98	98	-
électrique	(W)	-	-	200

NEW Q

RADIATEUR SÈCHE-SERVIETTE

Design, couleurs et fonctionnalités composent la combinaison parfaite qui a donné lieu au radiateur sèche-serviette New Q.

Il s'agit d'un radiateur flexible doté d'un design avec des détails et des effets teintés dans des tons lumineux.





MATÉRIAU acier inoxydable / acier au carbone

FINITIONS



POLI



BROSSÉ



NOIR
TEXTURÉ



BLANC



COULEUR
RAL

ACCESSOIRES

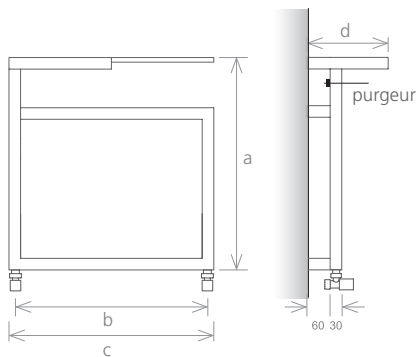


MIMOO
SWITCH

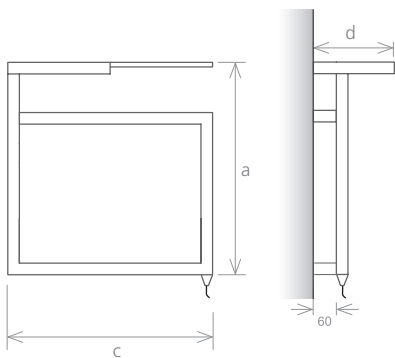


DOMOTIC
TOUCH

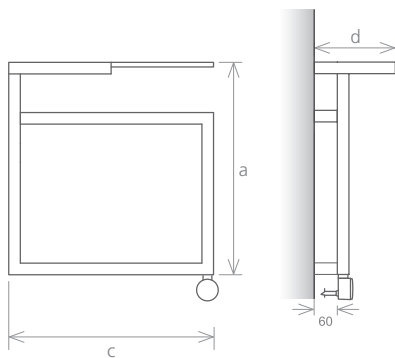
VERSION: CHAUFFAGE CENTRAL



VERSION: ÉLECTRIQUE II



VERSION: ÉLECTRIQUE IV OU V



		chauffage central		électrique
modèle		NQ 550E	NQ 550L	NQ 550
hauteur (mm)	a	550	550	550
distance entraxes (mm)	b	450	500	-
largeur totale (mm)	c	530	530	530
profondeur (mm)	d	210	210	210
capacité (l)		0,4	0,4	0,4
chauffage central (W)		36	36	-
électrique (W)		-	-	200

NOTE:

QUAND NON IDENTIFIER LA POSITION DE L'ÉLÉMENT ÉLECTRIQUE
SERA TOUJOURS CÔTÉ DROIT INFÉRIEUR.

COULEURS RAL: sous réserve de confirmation.

BLANC: RAL 9016 (RAL utilisé par définition)

BASIC LINE

the simple line

BASIC LINE 160

BASIC LINE

RADIATEUR SÈCHE-SERVIETTE

Le Basic Line est un radiateur sèche-serviette pratique, simple et une solution économique pour les besoins de chauffage de serviettes et de l'espace de bains.

En acier inoxydable et acier au carbone, le Basic Line est disponible en version électrique, chauffage central ou mixte.





MATÉRIAU acier inoxydable / acier au carbone

FINITIONS



POLI



BROSSÉ



NOIR
TEXTURÉ



BLANC



COULEUR
RAL

ACCESSOIRES



MIMOO
SWITCH



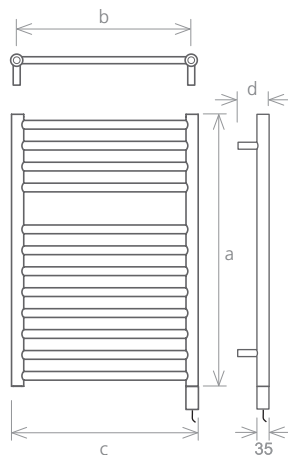
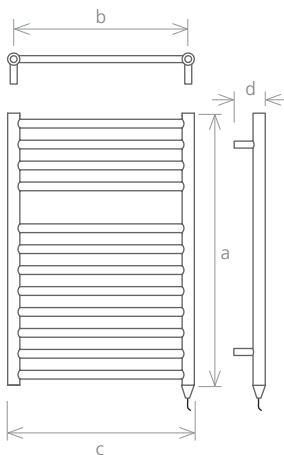
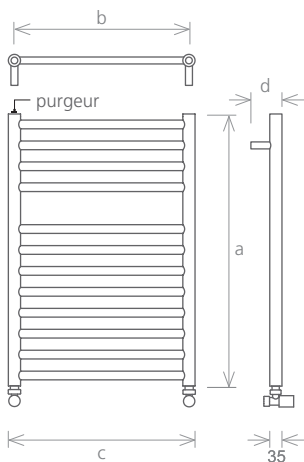
DOMOTIC
TOUCH



VERSION: CHAUFFAGE CENTRAL

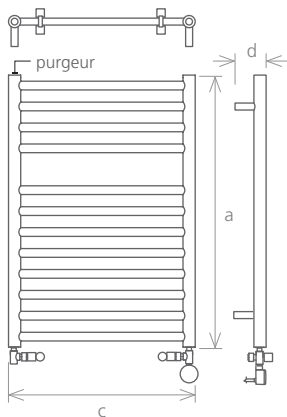
VERSION: ÉLECTRIQUE II

VERSION: ÉLECTRIQUE III

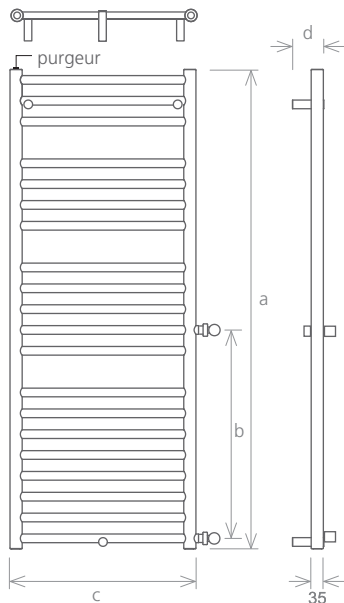


modèle		BL800E	BL800L	BL800XL	BL1200E	BL1200L	BL1200XL
hauteur (mm)	a	780	780	780	1200	1200	1200
distance entraxes (mm)	b	450	500	600	450	500	600
largeur totale (mm)	c	485	535	635	485	535	635
profondeur (mm)	d	90	90	90	90	90	90
capacité (l)		2,90	3,16	3,68	4,19	4,56	5,29
chauffage central (W)		259,1	282,2	328,5	374,4	407,1	472,7
électrique (W)		300	300	300	600	600	600

VERSION: MIXTE



VERSION: CHAUFFAGE CENTRAL



BL1400 IO (in&out) - raccordement latéral

BL1400E	BL1400L	BL1400XL	BL1400 IO	BL1800E	BL1800L	BL1800XL	modèle
1380	1380	1380	1380	1800	1800	1800	a (mm) hauteur
450	500	600	600	450	500	600	b (mm) distance entraxes
485	535	635	535	485	535	635	c (mm) largeur totale
90	90	90	90	90	90	90	d (mm) profondeur
4,90	5,33	6,19	5,33	6,55	7,14	8,30	(l) capacité
437,8	476,2	553,0	476,2	585,5	637,5	741,7	(W) chauffage central
600	600	600	-	1000	1000	1000	(W) électrique

NOTE:

QUAND NON IDENTIFIER LA POSITION DE L'ÉLÉMENT ÉLECTRIQUE
SERA TOUJOURS CÔTÉ DROIT INFÉRIEUR.

COULEURS RAL: sous réserve de confirmation.

BLANC: RAL 9016 (RAL utilisé par définition)

DESIGN COLLECTION

DIAMOND	168
DIAMOND XS	172
ARENA	176
ARENA TABLE	182

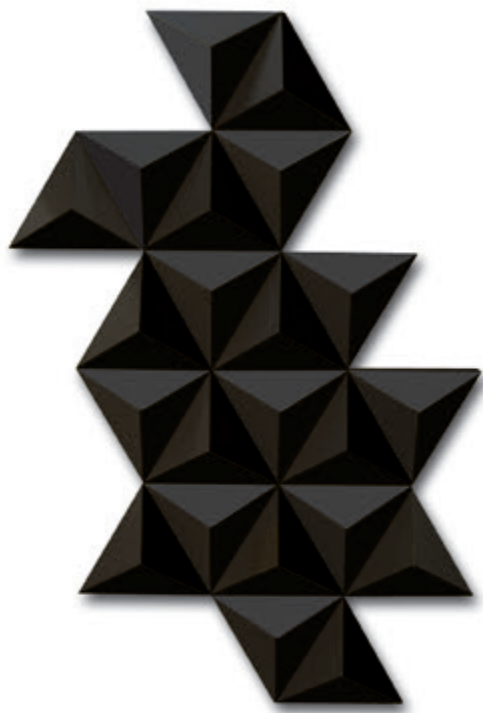
DIAMOND

RADIATEUR DESIGN

DESIGNER: PATRICK PEDROSA

Le Diamond surgit pour satisfaire les besoins de solutions de chauffage qui accompagnent l'évolution conceptuelle des espaces modernes. Son appréciation se vérifie dans les détails de sa forme géométrique, couleurs et de sa capacité d'émission de chaleur.









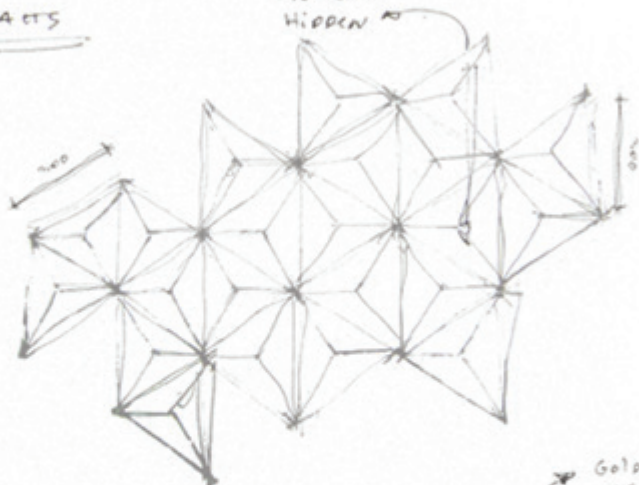
DIAMOND XS

RADIATEUR DESIGN

DESIGNER: PATRICK PEDROSA

OUTPUT MAX :
2000 WATTS

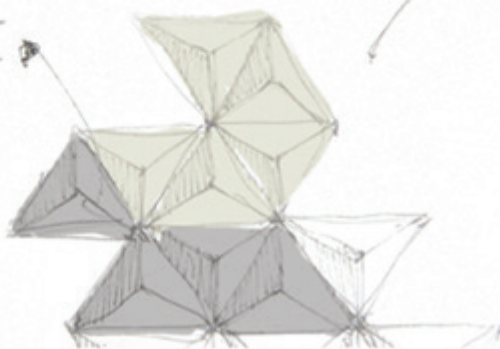
electric
element
hidden



black
white

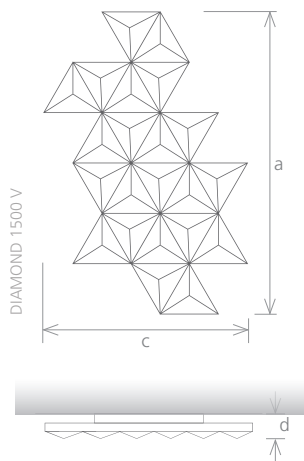
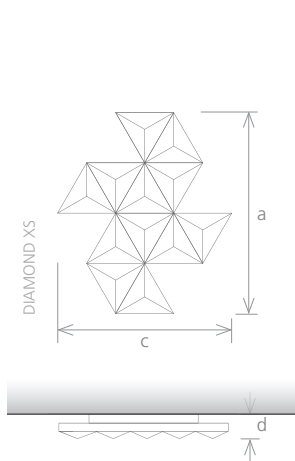
Gold

Patrick Pedrosa MAY 2011



dessins initiales de la création du Diamond





MATÉRIAU acier inoxydable / acier au carbone

FINITIONS



BROSSÉ



NOIR
TEXTURÉ



BLANC



COULEUR
RAL

FINITIONS EN TITANE *



OR

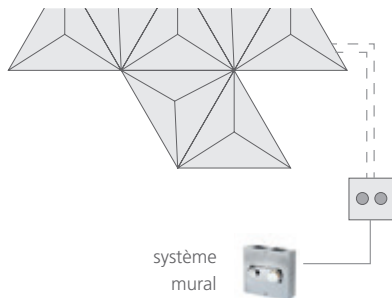


VIEIL-OR

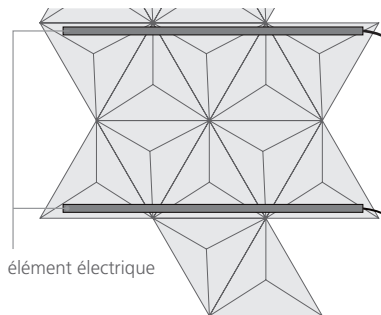


CUIVRE

VERSION: CHAUFFAGE CENTRAL



VERSION: ÉLECTRIQUE II



ACCESSOIRES



KIT MURAL



MIMOO
SWITCH



DOMOTIC
TOUCH

modèle		D XS	D 1200H	D 1500V
hauteur (mm)	a	1040	1050	1560
distance entraxes (mm)	b	50	50	50
largeur totale (mm)	c	900	1560	1050
profondeur (mm)	d	110	110	110
capacité (l)		4,75	11,18	11,18
poids (kg)		≈ 35	≈ 75	≈ 75
chauffage central (W)		568	1205	1205
électrique (W)		600-1000	1600-2000	1600-2000

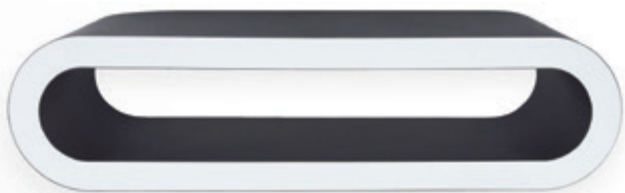
ARENA

RADIATEUR DESIGN

DESIGNER: PATRICK PEDROSA

Le radiateur Arena vient aborder le chauffage d'une forme différente. D'inspiration rétro, il se présente comme un élément de décoration fonctionnel et souple pour s'adapter à de différents espaces.

L'Arena peut être personnalisé à partir du choix et de la conjugaison des différents matériaux et finitions.



ARENA

RADIATEUR DESIGN



noir texturé + blanc



noir texturé + blanc



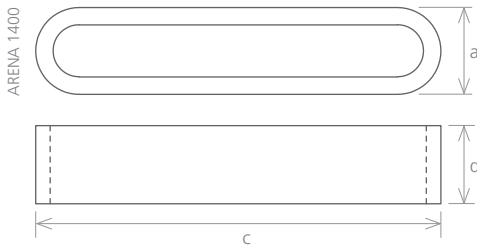
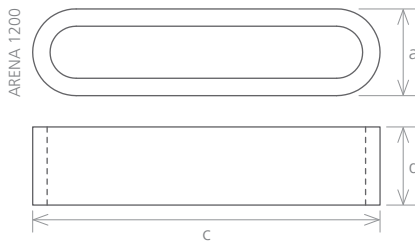
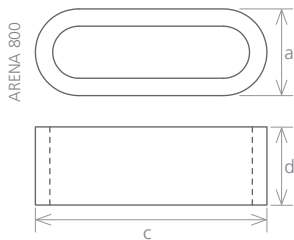
blanc + poli



blanc



noir texturé



MATÉRIAU acier inoxydable / acier au carbone

FINITIONS



POLI



BROSSÉ



NOIR
TEXTURÉ



BLANC



COULEUR
RAL

FINITIONS EN TITANE *



OR

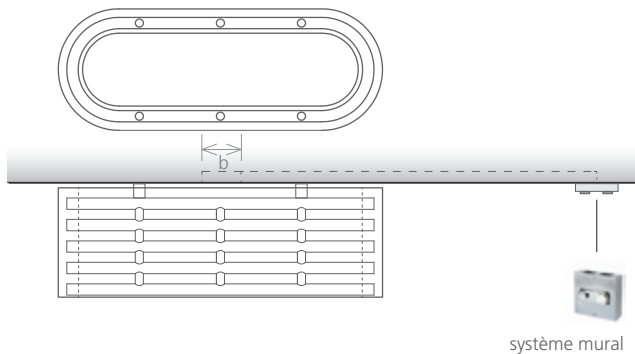


VIEIL-OR

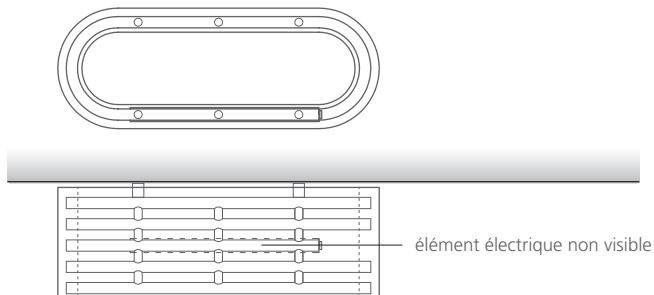


CUIVRE

VERSION: CHAUFFAGE CENTRAL



VERSION: ÉLECTRIQUE II



ACCESSOIRES



KIT MURAL



MIMOO
SWITCH



DOMOTIC
TOUCH

modèle		A 800	A 1200	A 1400
hauteur (mm)	a	300	300	300
distance entraxes (mm)	b	50	50	50
largeur totale (mm)	c	800	1200	1400
profondeur (mm)	d	270	270	270
capacité (l)		5,32	7,78	9,04
poids (kg)		~30	~45	~55
chauffage central (W)		578	801	913
électrique (W)		600	1000	1400

ARENA TABLE

RADIATEUR DESIGN

DESIGNER: PATRICK PEDROSA

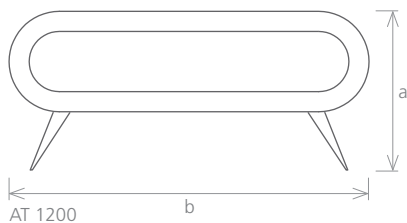
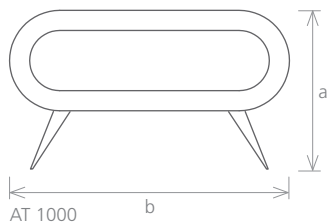
Design + Fonctionnalité + Simplicité = Arena Table

Ceci sont les devise qui ont donné origine au radiateur Arena Table. Pur design associé à la fonctionnalité de chauffage de différents espaces.

La simplicité et l'élégance des formes d'inspiration rétro rende ce radiateur un élément intégrant de décoration sur votre maison.



VERSION ÉLECTRIQUE AVEC ÉLÉMENT II NON VISIBLE



MATÉRIAU acier inoxydable / acier au carbone

FINITIONS



POLI



BROSSÉ



NOIR
TEXTURÉ



BLANC



COULEUR
RAL

FINITIONS EN TITANE *



OR

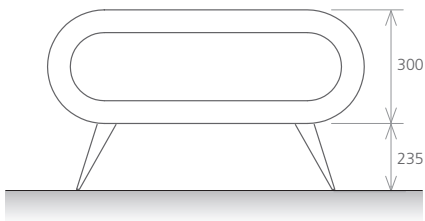


VEIL-OR

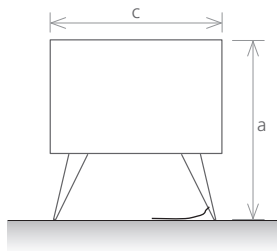


CUIVRE

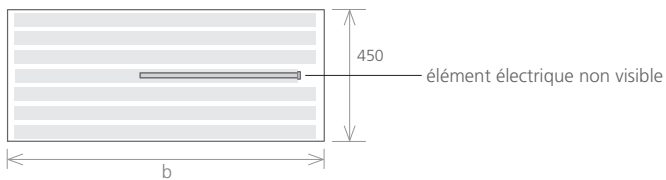
VUE FRONTALE



VUE LATÉRALE



VUE DE HAUT



ACCESSOIRES



KIT MURAL



MIMOO
SWITCH



DOMOTIC
TOUCH

modèle		AT 1000	AT 1200	AT 1400
hauteur (mm)	a	535	535	535
largeur totale (mm)	b	1000	1200	1400
profondeur (mm)	c	450	450	450
capacité (l)		7,45	10,89	12,66
poids (kg)		~50	~65	~75
électrique (W)		1000	1500	1500

NOTE:

QUAND NON IDENTIFIER LA POSITION DE L'ÉLÉMENT ÉLECTRIQUE
SERA TOUJOURS CÔTÉ DROIT INFÉRIEUR.

COULEURS RAL: sous réserve de confirmation.

BLANC: RAL 9016 (RAL utilisé par définition)

ROOM RADIATORS

CURVE	188
D LIGNE	194
DIVINE	200
LINEAR	206
PLANO MOVE	212
PLANO PURE	218
PLANO PURE ON/OFF	224
PLANO +	226
PLANO	232

CURVE

RADIATEUR

Le nouveau et extraordinaire radiateur design développé par Foursteel®, lignes simples et modernes pour des espaces d'intérieurs cosmopolite, fabriqué en version électrique ou chauffage central.



CURVE



MATÉRIAU acier inoxydable / acier au carbone

FINITIONS



POLI



BROSSÉ



NOIR
TEXTURÉ



BLANC



COULEUR
RAL

ACCESSOIRES



KIT MURAL



MIMOO
SWITCH



DOMOTIC
TOUCH

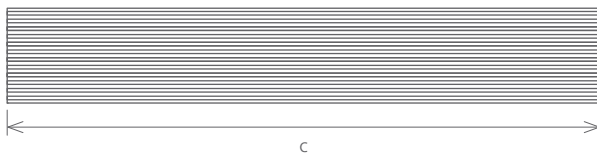
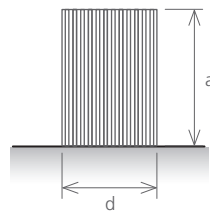
VERSION ÉLECTRIQUE AVEC ÉLÉMENT II NON VISIBLE

VUE FRONTALE



interrupteur on/off avec LED
tension AC 230v

VUE LATÉRALE



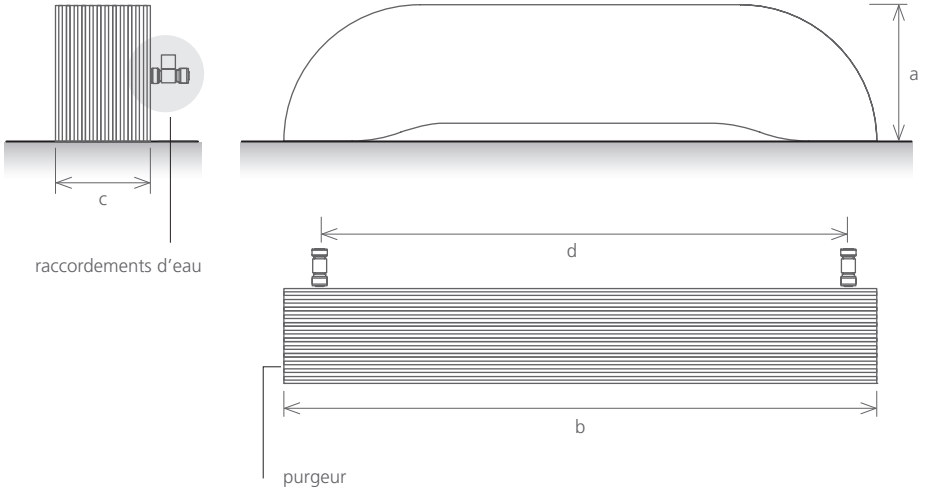
VUE DE HAUT

modèle		C2301000	C2301500	C2302000	C3001000	C3001500	C3002000
hauteur (mm)	a	230	230	230	300	300	300
largeur totale (mm)	b	1000	1500	2000	1000	1500	2000
profondeur (mm)	c	160	160	160	160	160	160
capacité (L)		1,3	2,1	2,9	1,3	2,1	2,9
électrique (W)		1600	1800	2000	1600	1800	2000

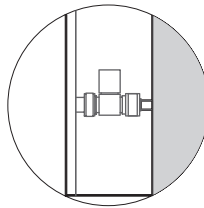
CURVE



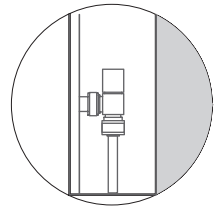
VERSION: CHAUFFAGE CENTRAL



solution 1



solution 2



modèle		C2301000	C2301500	C2302000	C3001000	C3001500	C3002000
hauteur (mm)	a	230	230	230	300	300	300
largeur totale (mm)	b	1000	1500	2000	1000	1500	2000
profondeur (mm)	c	160	160	160	160	160	160
distance entraxes (mm)	d	800	1300	1800	800	1300	1800
chauffage central (W)		872	1343	1787	1308	2015	2480

D LIGNE

RADIATEUR

Glamoureux et chic. Dans le segment des radiateurs de sol développé par Foursteel®, le radiateur D Ligne se présente pour des espaces élégants et contemporains. Disponible en version électrique ou chauffage central.



D LIGNE



MATÉRIAU acier inoxydable / acier au carbone

FINITIONS



POLI



BROSSÉ



NOIR
TEXTURÉ



BLANC



COULEUR
RAL



ACCESSOIRES



KIT MURAL



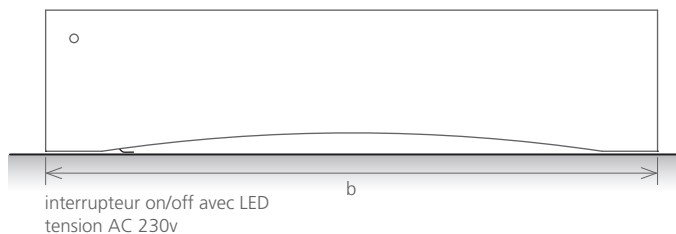
MIMOO
SWITCH



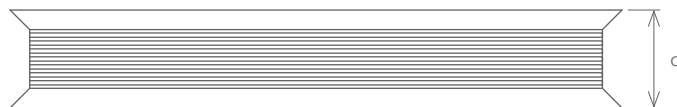
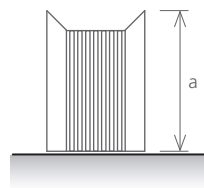
DOMOTIC
TOUCH

VERSION ÉLECTRIQUE AVEC ÉLÉMENT II NON VISIBLE

VUE FRONTALE



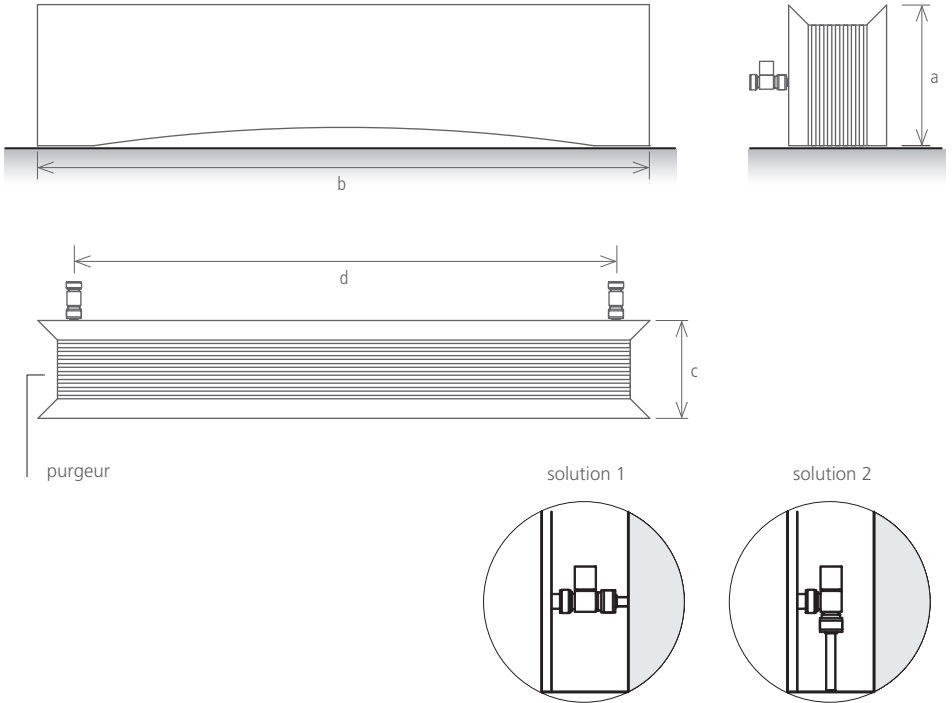
VUE LATÉRALE



VUE DE HAUT

modèle		DL2301000	DL2301500	DL2302000	DL3001000	DL3001500	DL3002000
hauteur (mm)	a	230	230	230	300	300	300
largeur totale (mm)	b	1000	1500	2000	1000	1500	2000
profondeur (mm)	c	160	160	160	160	160	160
capacité (L)		1,4	2,2	3,0	1,4	2,2	3,0
électrique (W)		1600	1800	2000	1600	1800	2000

VERSION: CHAUFFAGE CENTRAL



modèle		DL2301000	DL2301500	DL2302000	DL3001000	DL3001500	DL3002000
hauteur (mm)	a	230	230	230	300	300	300
largeur totale (mm)	b	1000	1500	2000	1000	1500	2000
profondeur (mm)	c	160	160	160	160	160	160
distance entraxes (mm)	d	880	1380	1880	880	1380	1880
chauffage central (W)		948	1460	1942	1422	2190	2913

DIVINE

RADIATEUR

Contemporain, fonctionnel et discret, le radiateur Divine surgit comme un radiateur d'une mobilité facile et adaptable au confort de l'espace dans lequel il opère.



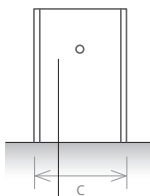
DIVINE

RADIATEUR

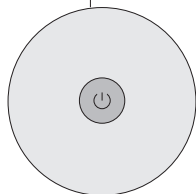
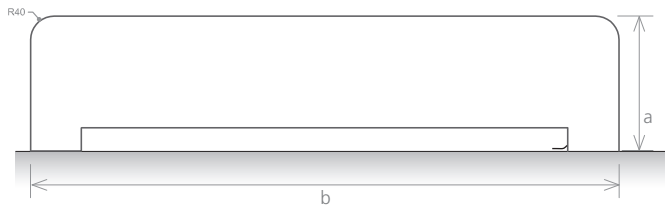


VERSION ÉLECTRIQUE AVEC ÉLÉMENT II NON VISIBLE

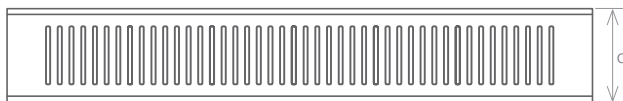
VUE LATÉRALE



VUE FRONTALE



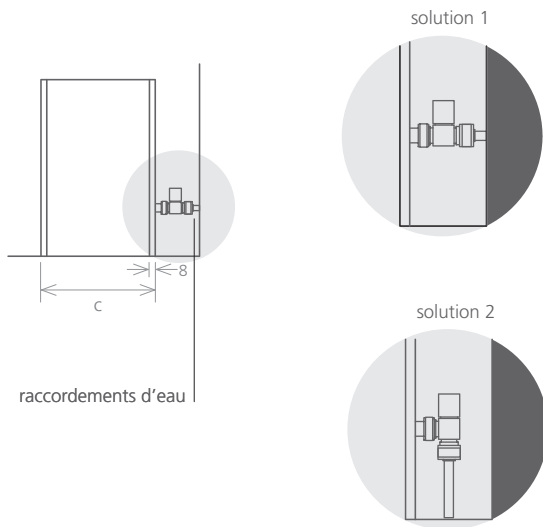
interrupteur on/off avec LED
tension AC 230v



VUE DE HAUT

modèle		DI 1000	DI 1500	DI 2000	DI30 1000	DI30 1500	DI30 2000
hauteur (mm)	a	230	230	230	300	300	300
largeur totale (mm)	b	1000	1500	2000	1000	1500	2000
profondeur (mm)	c	160	160	160	160	160	160
capacité (L)		1,4	2,2	3,0	1,4	2,2	3,0
électrique (W)		1600	1800	2000	1600	1800	2000

VERSION: CHAUFFAGE CENTRAL



MATÉRIAU acier inoxydable / acier au carbone

FINITIONS



POLI



BROSSÉ



NOIR
TEXTURÉ



BLANC



COULEUR
RAL

ACCESSOIRES



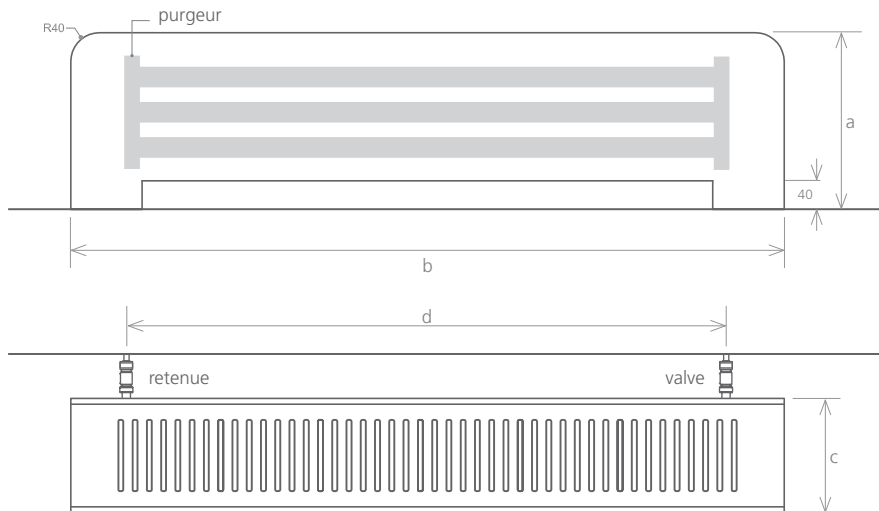
KIT MURAL



MIMOO
SWITCH



DOMOTIC
TOUCH



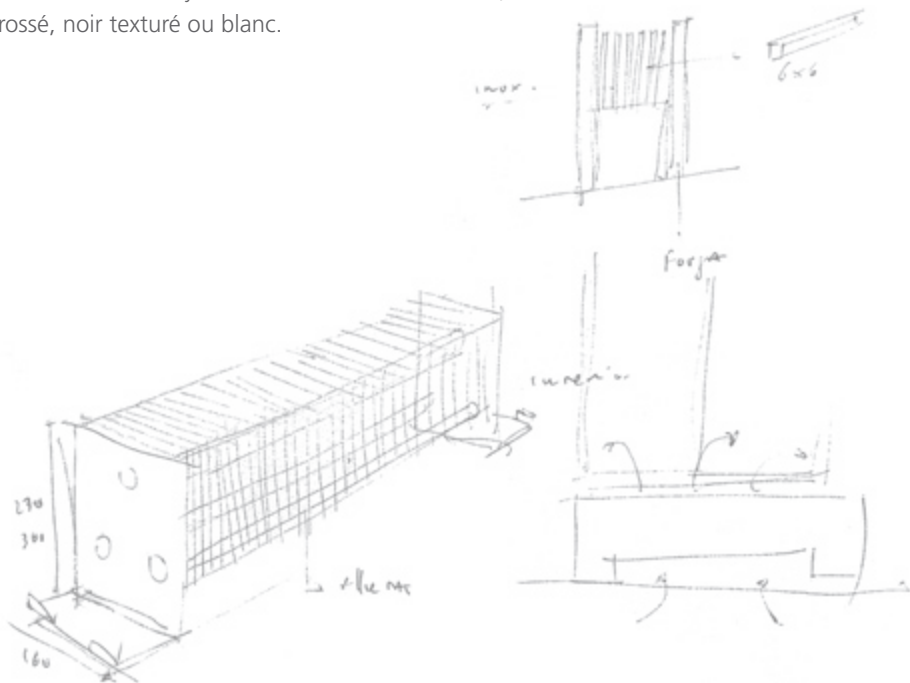
modèle		DI 1000	DI 1500	DI 2000	DI30 1000	DI30 1500	DI30 2000
hauteur (mm)	a	230	230	230	300	300	300
largeur totale (mm)	b	1000	1500	2000	1000	1500	2000
profondeur (mm)	c	160	160	160	160	160	160
distance entraxes (mm)	d	880	1380	1880	880	1380	1880
chauffage central (W)		948	1460	1942	1422	2190	2913

LINEAR

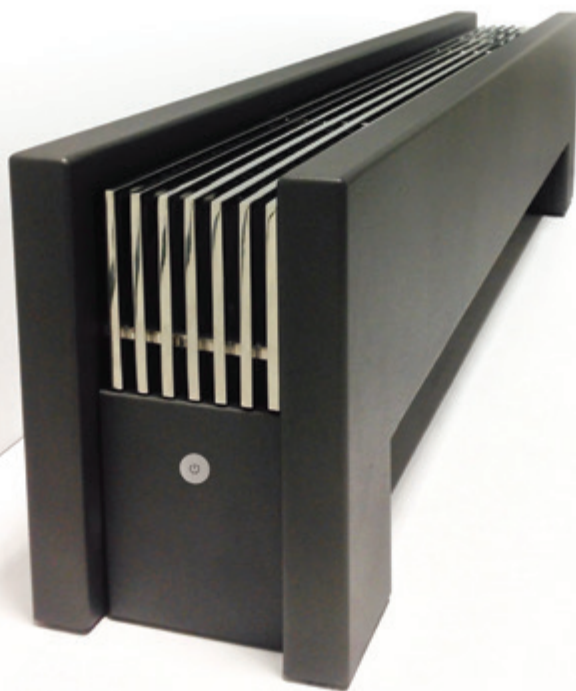
RADIATEUR

Le radiateur Linear se caractérise par sa haute performance calorifique en s'adaptant à n'importe quel espace.

Disponible en acier inoxydable et en acier au carbone, dans les finitions poli, brossé, noir texturé ou blanc.







MATÉRIAU acier inoxydable / acier au carbone

FINITIONS



POLI



BROSSÉ



NOIR
TEXTURÉ



BLANC



COULEUR
RAL



ACCESSOIRES



KIT MURAL

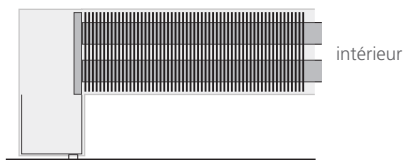
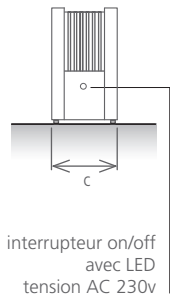
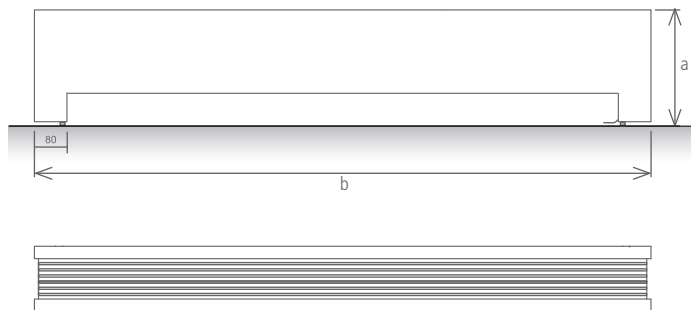


MIMOO
SWITCH



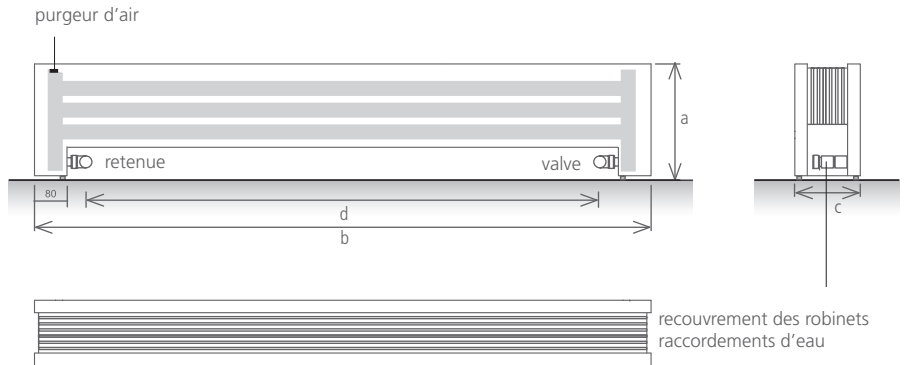
DOMOTIC
TOUCH

VERSION: ÉLECTRIQUE AVEC ÉLÉMENT II NON VISIBLE

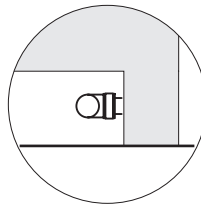


modèle		LE 1000	LE 1500	LE 1000+	LE 1500+	LE 2000+	LE30 1000	LE30 1500	LE30 2000
hauteur (mm)	a	240	240	240	240	240	310	310	310
largeur totale (mm)	b	1000	1500	1000	1500	2000	1000	1500	2000
profondeur (mm)	c	100	100	160	160	160	160	160	160
capacité (L)		1,4	2,2	1,4	2,2	3,0	1,4	2,2	3,0
électrique (W)		1600	1800	1600	1800	2000	1600	1800	2000

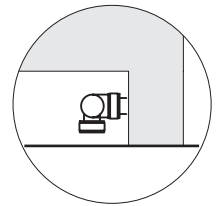
VERSION: CHAUFFAGE CENTRAL



solution 1 (au mur)



solution 2 (au sol)



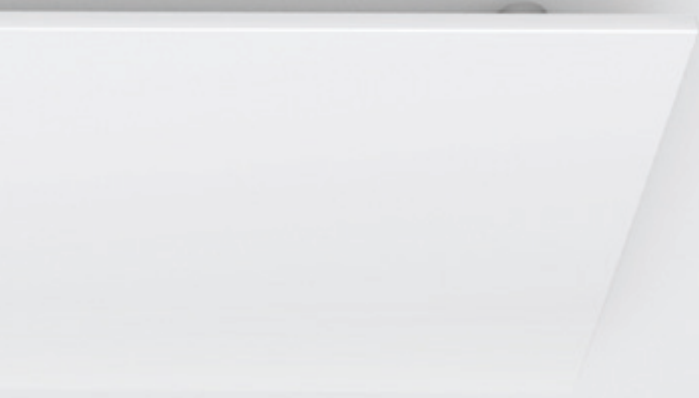
modèle		LC 1000	LC 1500	LC 2000	LC30 1000	LC30 1500	LC30 2000
hauteur (mm)	a	240	240	240	310	310	310
largeur totale (mm)	b	1000	1500	2000	1000	1500	2000
profondeur (mm)	c	160	160	160	160	160	160
distance entraxes (mm)	d	-	-	-	-	-	-
chauffage central (W)		948	1460	1942	1422	2190	2913

PLANO MOVE

RADIATEUR

De concept minimaliste le Plano Move se présente comme le nouveau pari pour le chauffage de votre espace. Le Plano Move fonctionne comme sèche-serviette et/ou radiateur, il s'adapte à des différents espaces, ainsi qu'en différentes mesures





MATÉRIAU acier inoxydable / acier au carbone

FINITIONS



POLI



BROSSÉ



NOIR
TEXTURÉ



BLANC



COULEUR
RAL

ACCESSOIRES



MIMOO
SWITCH



DOMOTIC
TOUCH



VERSION: ÉLECTRIQUE AVEC ÉLÉMENT II NON VISIBLE

VUE FRONTALE



VUE LATÉRALE

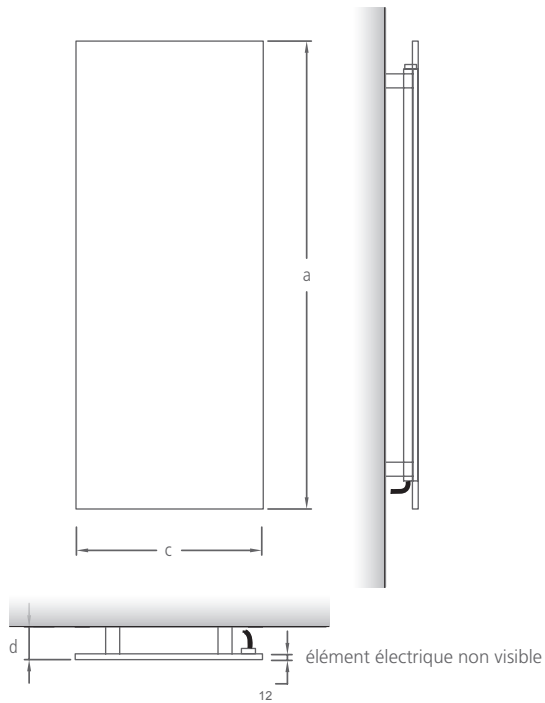


élément électrique non visible

NOTE : Élément électrique avec fluide caloporteur.

modèle	PM400 800	PM500 800	PM600 800	PM400 1200	PM500 1200	PM600 1200	PM400 1400
hauteur (mm) a	400	500	600	400	500	600	400
largeur totale (mm) c	800	800	800	1200	1200	1200	1400
profondeur (mm) d	40 / 60 / 90	40 / 60 / 90	40 / 60 / 90	40 / 60 / 90	40 / 60 / 90	40 / 60 / 90	40 / 60 / 90
électrique (W)	300	300	600	600	600	600	300

modèle	PM800 400	PM800 500	PM800 600	PM1200 400	PM1200 500	PM1200 600	PM1400 400
hauteur (mm) a	800	800	800	1200	1200	1200	1400
largeur totale (mm) c	400	500	600	400	500	600	400
profondeur (mm) d	40 / 60 / 90	40 / 60 / 90	40 / 60 / 90	40 / 60 / 90	40 / 60 / 90	40 / 60 / 90	40 / 60 / 90
électrique (W)	300	300	600	600	600	600	300



NOTE : Élément électrique avec fluide caloporteur.

PM500 1400	PM600 1400	PM400 1800	PM500 1800	PM600 1800	PM400 2000	PM500 2000	PM600 2000
500	600	400	500	600	400	500	600
1400	1400	1800	1800	1800	2000	2000	2000
40 / 60 / 90	40 / 60 / 90	40 / 60 / 90	40 / 60 / 90	40 / 60 / 90	40 / 60 / 90	40 / 60 / 90	40 / 60 / 90
300	600	600	600	1000	1000	1000	1000

PM1400 500	PM1400 600	PM1800 400	PM1800 500	PM1800 600	PM2000 400	PM2000 500	PM2000 600
1400	1400	1800	1800	1800	2000	2000	2000
500	600	400	500	600	400	500	600
40 / 60 / 90	40 / 60 / 90	40 / 60 / 90	40 / 60 / 90	40 / 60 / 90	40 / 60 / 90	40 / 60 / 90	40 / 60 / 90
300	600	600	600	1000	1000	1000	1000

PLANO PURE

RADIATEUR

Le Plano Pure est un radiateur avec un design minimaliste qui se fond dans n'importe quel environnement, permettant un langage propre et sobre. Disponible en version chauffage central et en version électrique. Outre les finitions standard il est disponible en couleur RAL.





version électrique avec élément II non visible avec porte-serviette

MATÉRIAU acier inoxydable / acier au carbone

FINITIONS



POLI



BROSSÉ



NOIR
TEXTURÉ



BLANC



COULEUR
RAL

ACCESSOIRES



KIT MURAL



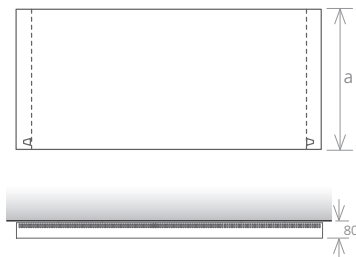
MIMOO
SWITCH



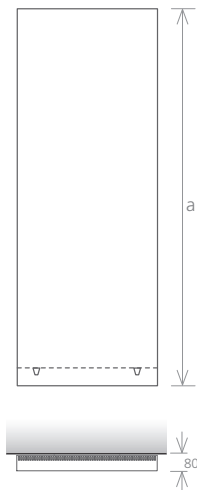
DOMOTIC
TOUCH



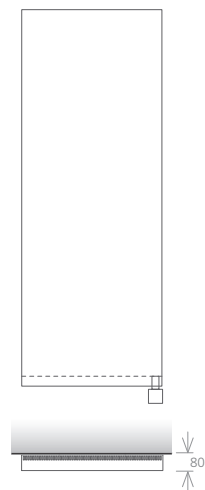
VERSION: ÉLECTRIQUE II



VERSION: ÉLECTRIQUE II







VERSION: ÉLECTRIQUE IV



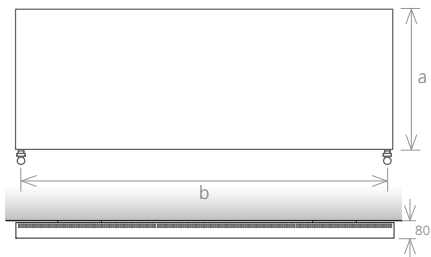
* Différentes positions d'entraxes pour les robinets au choix du client.

** La profondeur peut être inférieure à 80mm.

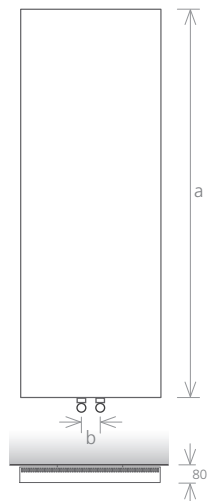
NOTE : Élément électrique avec fluide caloporteur.

					
		PP 650 1200	PP 650 1800	PP 650 2000	PP 1000 1000
modèle					
hauteur	(mm) a	650	650	650	1000
* distance entraxes	(mm) b	-	-	-	-
largeur totale	(mm) c	1200	1800	2000	1000
** profondeur	(mm) d	80	80	80	80
capacité	(l)	26,03	33,31	36,99	28,96
poids	(kg)	47,4	69,8	77,1	64,6
chauffage central	(W)	2512	3768	4187	3382
électrique II	(W)	1200	1600	2000	1200
électrique IV	(W)	-	-	-	-

VERSION: CHAUFFAGE CENTRAL



VERSION: CHAUFFAGE CENTRAL



* Différentes positions d'entraxes pour les robinets au choix du client.

** La profondeur peut être inférieure à 80mm.

NOTE : Élément électrique avec fluide caloporteur.

PP 1800 550	PP 2000 550	PP 1800 650	PP 2000 650
1800	2000	1800	2000
-	-	-	-
550	550	650	650
80	80	80	80
27,88	28,96	33,31	36,99
59,1	75,2	69,8	77,1
3267	3630	3768	4187
1600	2000	1600	2000
1000	1000	1000	1000

	modèle
a (mm)	hauteur
b (mm)	distance entraxes *
c (mm)	largeur totale
d (mm)	profondeur **
(l)	capacité
(kg)	poids
(W)	chauffage central
(W)	électrique II
(W)	électrique IV



PLANO PURE ON/OFF

RADIATEUR

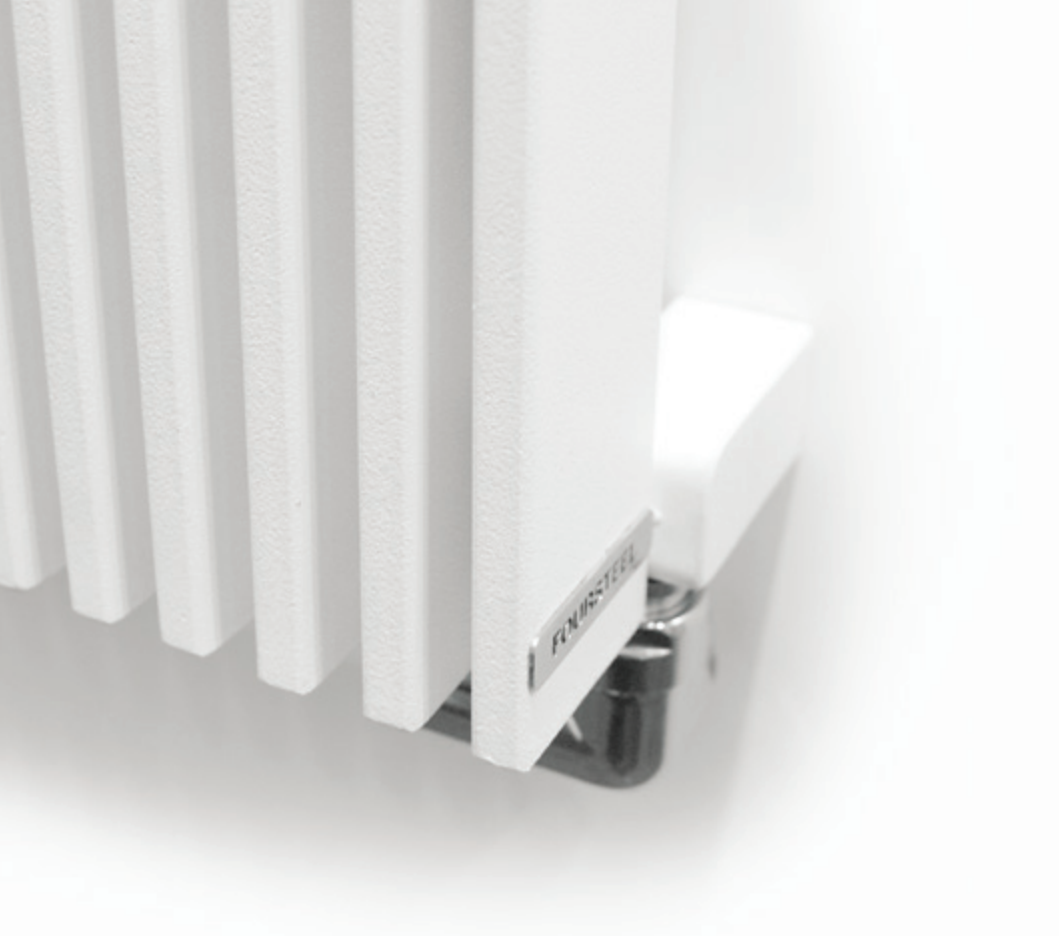


PLANO +

RADIATEUR

Le radiateur Plano +, due à la forme et au positionnement des éléments de faible épaisseur, permet de hautes performances thermiques.





MATÉRIAU acier inoxydable / acier au carbone

FINITIONS



POLI



BROSSÉ



NOIR
TEXTURÉ









BLANC
















COULEUR
RAL



* Différentes positions d'entraxes pour les robinets au choix du client.

						
modèle	P+1200 10	P+1400 10	P+1800 10	P+2000 10	P+1200 25	P+1400 25
n. éléments	10	10	10	10	25	25
hauteur (mm)	1200	1400	1800	2000	1200	1400
largeur totale (mm)	210	210	210	210	510	510
profondeur (mm)	120	120	120	120	120	120
capacité (l)	4,25	4,91	6,23	6,89	10,61	12,26
poids (kg)	17,14	19,90	25,42	28,18	42,81	49,71
chauffage central (W)	782	901	1136	1256	1960	2259

						
modèle	P+1200 36	P+1400 36	P+1800 36	P+2000 36	P+1200 40	P+1400 40
n. éléments	36	36	36	36	40	40
hauteur (mm)	1200	1400	1800	2000	1200	1400
largeur totale (mm)	730	730	730	730	810	810
profondeur (mm)	120	120	120	120	120	120
capacité (l)	15,28	17,65	22,38	24,75	16,97	19,60
poids (kg)	61,64	71,57	91,45	101,38	68,48	79,52
chauffage central (W)	2826	3257	4099	4530	3139	3619

							
modèle	P+25 1200	P+25 1400	P+25 1800	P+31 1200	P+31 1400	P+31 1800	P+36 1200
n. éléments	25	25	25	31	31	31	36
hauteur (mm)	510	510	510	630	630	630	730
largeur totale (mm)	1200	1400	1800	1200	1400	1800	1200
profondeur (mm)	120	120	120	120	120	120	120
capacité (l)	10,61	12,26	15,55	13,16	15,20	19,28	15,28
poids (kg)	42,81	49,71	63,51	53,08	61,64	78,75	61,64
chauffage central (W)	1960	2259	2845	2432	2801	3157	2826

							modèle
P+1800 25	P+2000 25	P+1200 31	P+1400 31	P+1800 31	P+2000 31		n. éléments
25	25	31	31	31	31		(mm) hauteur
1800	2000	1200	1400	1800	2000		(mm) largeur totale
510	510	630	630	630	630		(mm) profondeur
120	120	120	120	120	120		(l) capacité
15,55	17,19	13,16	15,20	19,28	21,32		(kg) poids
63,51	70,41	53,08	61,64	78,75	87,31		(W) chauffage central
2845	3146	2432	2801	3157	3902		

							modèle
P+1800 40	P+2000 40	P+1200 60	P+1400 60	P+1800 60	P+2000 60		n. éléments
40	40	60	60	60	60		(mm) hauteur
1800	2000	1200	1400	1800	2000		(mm) largeur totale
810	810	1210	1210	1210	1210		(mm) profondeur
120	120	120	120	120	120		(l) capacité
24,87	27,50	25,45	29,40	37,30	41,24		(kg) poids
101,60	112,71	102,71	119,27	152,39	168,95		(W) chauffage central
4557	5030	4706	5427	6820	7520		

									modèle
P+36 1400	P+36 1800	P+40 1200	P+40 1400	P+40 1800	P+60 1200	P+60 1400	P+60 1800		n. éléments
36	36	40	40	40	60	60	60		(mm) hauteur
730	730	810	810	810	1210	1210	1210		(mm) largeur totale
1400	1800	1200	1400	1800	1200	1400	1800		(mm) profondeur
120	120	120	120	120	120	120	120		(l) capacité
17,65	22,38	16,97	19,60	24,87	25,45	29,40	37,30		(kg) poids
71,57	91,45	68,48	79,52	101,60	102,71	119,27	152,39		(W) chauffage central
3257	4099	3139	3619	4557	4706	5427	6820		

PLANO

RADIATEUR

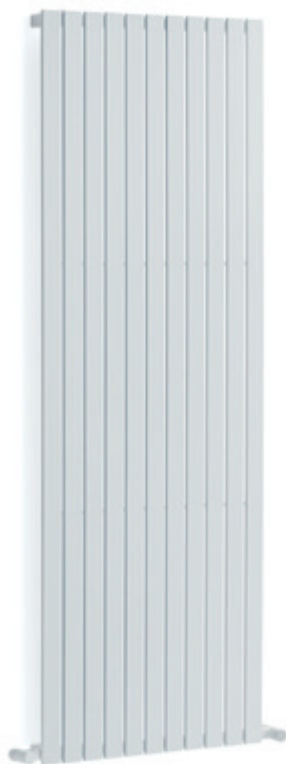
La sobriété et les lignes droites du radiateur Plano, complète l'environnement indépendamment du lieu où il est intégré. Avec le complément d'accessoires, profitez de la plénitude du radiateur Plano.



version électrique avec élément II

PLANO

RADIATEUR



MATÉRIAU acier inoxydable / acier au carbone

FINITIONS



POLI



BROSSÉ



NOIR
TEXTURÉ



BLANC



COULEUR
RAL

ACCESSOIRES



KIT MURAL



MIMOO
SWITCH



















DOMOTIC
TOUCH



















version chauffage central





* Différentes positions d'entraxes pour les robinets au choix du client.








								
modèle	P1200 4	P1400 4	P1800 4	P2000 4	P1200 8	P1400 8	P1800 8	P2000 8
n. éléments	4	4	4	4	8	8	8	8
hauteur (mm)	1200	1400	1800	2000	1200	1400	1800	2000
largeur totale (mm)	221	221	221	221	449	449	449	449
profondeur (mm)	85	85	85	85	85	85	85	85
capacité (l)	2,01	2,29	2,98	3,25	4,10	4,70	5,98	6,32
poids (kg)	7,24	8,34	10,55	11,65	14,49	16,70	21,12	23,32
chauffage central (W)	325	379	469	497	654	733	925	956
électrique (W)	600	600	600	600	1000	1000	1000	1000

								
modèle	P1200 11	P1400 11	P1800 11	P2000 11	P1200 14	P1400 14	P1800 14	P2000 14
n. éléments	11	11	11	11	14	14	14	14
hauteur (mm)	1200	1400	1800	2000	1200	1400	1800	2000
largeur totale (mm)	620	620	620	620	791	791	791	791
profondeur (mm)	85	85	85	85	85	85	85	85
capacité (l)	5,71	6,51	8,26	8,74	6,68	7,60	9,44	10,37
poids (kg)	19,93	22,97	29,04	32,08	25,38	29,24	36,97	40,83
chauffage central (W)	864	997	1262	1388	1106	1276	1594	1603
électrique (W)	1600	2000	2000	2000	2000	2000	2000	2000

								
modèle	P9 1200	P9 1400	P9 1800	P10 1200	P10 1400	P10 1800	P11 1200	P11 1400
n. éléments	9	9	9	10	10	10	11	11
hauteur (mm)	506	506	506	563	563	563	620	620
largeur totale (mm)	1200	1400	1800	1200	1400	1800	1200	1400
profondeur (mm)	85	85	85	85	85	85	85	85
capacité (l)	4,54	5,30	6,69	5,11	5,97	7,44	5,71	6,51
poids (kg)	16,31	18,79	23,76	18,12	20,88	26,40	19,93	22,97
chauffage central (W)	713	829	1002	814	933	1142	864	997
électrique (W)	1200	1200	1200	1200	1200	1200	1200	1600

								
P1200 9	P1400 9	P1800 9	P2000 9	P1200 10	P1400 10	P1800 10	P2000 10	modèle
9	9	9	9	10	10	10	10	n. éléments
1200	1400	1800	2000	1200	1400	1800	2000	(mm) hauteur
506	506	506	506	563	563	563	563	(mm) largeur totale
85	85	85	85	85	85	85	85	(mm) profondeur
4,54	5,30	6,69	7,21	5,11	5,97	7,44	8,10	(l) capacité
16,31	18,79	23,76	26,24	18,12	20,88	26,40	29,16	(kg) poids
713	829	1022	1117	814	933	1142	1263	(W) chauffage central
1200	1600	2000	2000	1200	1200	2000	2000	(W) électrique

				
P1200 21	P1400 21	P1800 21	P2000 21	modèle
21	21	21	21	n. éléments
1200	1400	1800	2000	(mm) hauteur
1190	1190	1190	1190	(mm) largeur totale
85	85	85	85	(mm) profondeur
10,03	11,41	14,17	15,55	(l) capacité
38,07	43,87	55,46	62,55	(kg) poids
1649	1899	2390	2641	(W) chauffage central
2000	2000	2000	2000	(W) électrique

							
P11 1800	P14 1200	P14 1400	P14 1800	P21 1200	P21 1400	P21 1800	modèle
11	14	14	14	21	21	21	n. éléments
620	791	791	791	1190	1190	1190	(mm) hauteur
1800	1200	1400	1800	1200	1400	1800	(mm) largeur totale
85	85	85	85	85	85	85	(mm) profondeur
8,26	6,68	7,60	9,44	10,03	11,41	14,17	(l) capacité
29,04	25,38	29,24	36,97	38,07	43,87	55,46	(kg) poids
1262	1106	1276	1594	1649	1899	2390	(watt) chauffage central
2000	1600	1600	2000	1600	2000	2000	(watt) électrique

ACCESSOIRES

DOMOTIC TOUCH	240
MIMOO SWITCH	244
ÉLÉMENTS ÉLECTRIQUES	246
VALVES ET RETENUES	248
AUTRES ACCESSOIRES	256

DOMOTIC TOUCH

TECHNOLOGIE

La Domotic Touch est une solution simple avec des paramètres d'installation d'un simple interrupteur.

Fonctionnalité économique

Augmenter l'efficacité énergétique à travers la programmation du nombre d'heure de fonctionnement (une, deux ou trois heures).

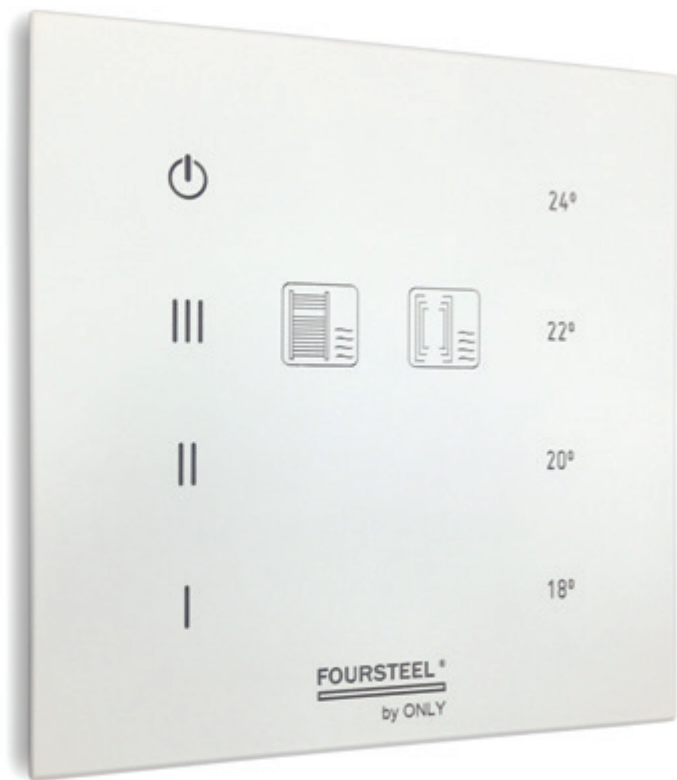
Fonctionnalité confort

Permet la rationalisation des pertes énergétiques par la fonctionnalité de régulation de température (18°C, 20°C, 22°C, 24°C).

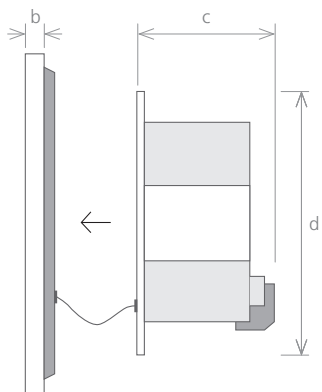
Avec sa sonde de lecture de température d'ambiance, cette fonctionnalité permet de choisir la température désirée pour le confort de l'espace de bains.

Flexibilité

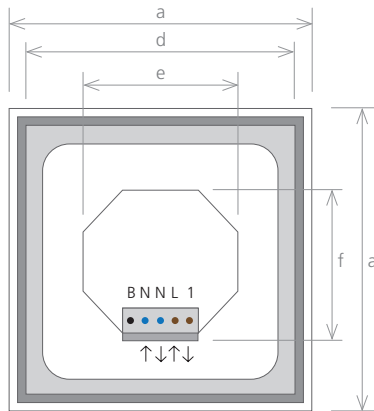
La domotique permet la gestion d'un ou plusieurs radiateurs ou sèche-serviettes électriques pour le même espace de bain.



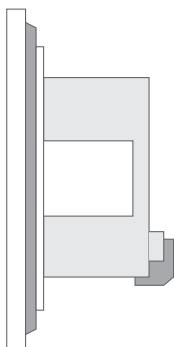
90mm x 90mm x 5mm
IP44



élément 1 élément 2



- B -
- N entrée neutre
- N sortie neutre sèche-serviette/ radiateur
- L entrée phase
- 1 sortie phase sèche-serviette/ radiateur



élément 1 + 2

	modèle	DT
mesure totale extérieur (mm)	a	90 x 90
épaisseur extérieur (mm)	b	5
profondeur boîte intérieur (mm)	c	40
mesure totale intérieur (mm)	d	73 x 73
mesure horizontale postérieur (mm)	e	55
mesure verticale postérieur (mm)	f	51

DOMOTIC TOUCH

TECHNOLOGIE



MIMOO SWITCH





OR BROSSÉ



OR POLI



CUIVRE BROSSÉ



CUIVRE POLI



BROSSÉ



POLI









NOIR TEXTURÉ



BLANC

ÉLÉMENTS ÉLECTRIQUES

						
classe	1	2	1	2	2	2
IP	IP X4	IP64 / IP67*	IP 64	IP X5	IP X4	IP X4
orientation verticale	●	●	●	●	●	●
orientation horizontale		●		●		
on / off	●		●	●	●	●
regulateur de temperature	●		●	●	●	●
timer 2h				●	●	●
lecture temp-espace programmable				●		●

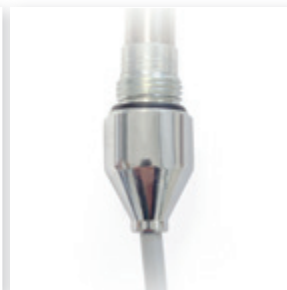
* Uniquement pour les élément électrique de 40W

ÉLÉMENT ÉLECTRIQUE I
seulement disponible en Portugal



CHROME BROSSÉ BLANC

ÉLÉMENT ÉLECTRIQUE II



standard

ÉLÉMENT ÉLECTRIQUE III
seulement disponible en Portugal



CHROME BROSSÉ BLANC

ÉLÉMENT ÉLECTRIQUE IV



CHROME BROSSÉ

ÉLÉMENT ÉLECTRIQUE V



CHROME

ÉLÉMENT ÉLECTRIQUE VI



CHROME

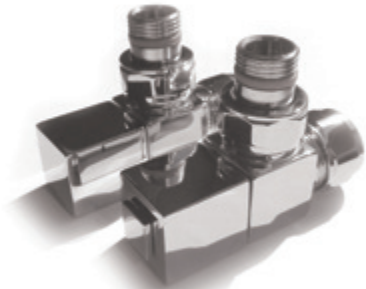
VALVES ET RETENUES

ACCESSOIRES

KIT VALVES 1

Valve manuelle en équerre carrés

Retenue manuelle en équerre carrés



CHROME

BROSSÉ

BLANC

KIT VALVES 2

Valve manuelle en équerre carrés

Retenue manuelle en équerre carrés



CHROME

BROSSÉ

KIT VALVES 3

Valve et retenue manuelle en équerre ronde



CHROME

Valve et retenue manuelle en équerre ronde



BROSSE

KIT VALVES 4

Valve et retenue manuelle en équerre ronde



CHROME

Valve et retenue manuelle en équerre ronde



BROSSE

Valve et retenue manuelle en équerre ronde



BLANC

Valve et retenue manuelle en équerre ronde



BLANC

KIT VALVES 5

Valve manuelle Rewind



CHROME



BROSSÉ

Valve manuelle Rewind
style français



CHROME



BROSSÉ

KIT VALVES 6

Valve et retenue manuelle droite



CHROME



BROSSÉ

Valve et retenue manuelle droite



BLANC

Valve manuelle Rewind
style anglais



CHROME



BROSSÉ

* Vous devez acheter deux unités des valves par sèche-serviette.

KIT VALVES 7

Valve et retenue manuelle en équerre ronde



CHROME



BROSSÉ



CHROME



BROSSÉ

KIT THERMOSTATIQUE 1

Valve thermostatique

Retenue



CHROME



BROSSÉ



BLANC

KIT THERMOSTATIQUE 2

Valve avec tête thermostatique

Retenue



CHROME



BROSSÉ



CHROME



BROSSÉ

Tête + Cache



CHROME

BROSSÉ

BLANC



CHROME

BROSSÉ

BLANC

KIT MURAL 1

Robinets thermostatiques



CHROME

BROSSÉ

AUTRES ACCESSOIRES

ADAPTATEUR MIXTE

Adaptateur en équerre pour version mixte



CHROME



BROSSÉ



BLANC

Adaptateur en équerre pour version mixte



CHROME



BROSSÉ



BLANC

SUPPORTS

Support I



CHROME



BROSSÉ

Support II



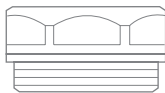
CHROME



BROSSÉ

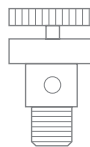
PURGEUR D'AIR

purgeur d'air 1/2"



CHROME

purgeur d'air 1/8"



CHROME

NOTE : Nos radiateurs électrique sont constitués par un élément électrique classe II et du fluide caloporteur de haute performance.

FOURSTEEL®

[heating products factory]

Foursteel - Produtos em Inox, Lda
Centro Empresarial de Aveiro
Zona Industrial de Mamodeiro
3811-783 Aveiro
PORTUGAL
T +351 234 940 458
F +351 234 940 414
inter.comercial@foursteel.eu
www.foursteel.eu



FOURSTEEL®
[heating products factory]

www.foursteel.eu