

Radio frequenza



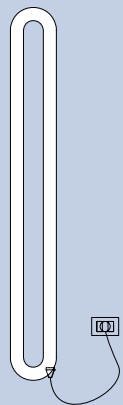
Cronotermostato (99 x 90 x 23 mm) bianco a radio frequenza con marcia forzata programmabile. Trasmissione senza fili attraverso onde radio. Il termostato programmabile radio è concepito per regolare la temperatura ambiente controllando, attraverso l'utilizzo di un ricevitore, l'emettitore di calore. Il termostato ambiente permette anche la programmazione giornaliera e settimanale di due marce forzate. Ogni termostato può controllare più ricevitori (fi no a 4) ma ogni ricevitore può essere controllato da un solo termostato. Funzioni principali: regolazione della temperatura ambiente (da +5°C a +30°C), selezione delle modalità di funzionamento (Auto-comfort, Eco, Anti-gelo, Prog, stand-by) riscaldamento rapido della stanza grazie alla funzione marcia forzata (istantanea, programmabile e differita), blocco tastiera, impostazioni di sicurezza.

T10 -

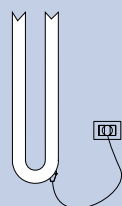
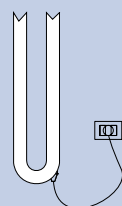
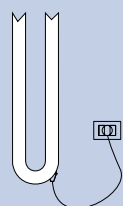
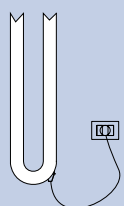


Ricevitore (48 x 51 x 28 mm) radio frequenza on/off (controllato da un termostato a radio frequenza) a installazione nascosta. Il ricevitore riceve gli ordini radio emessi dal termostato ambiente. Ricezione degli ordini e delle informazioni senza fili grazie alle onde radio. E' un ricevitore per radiatori o scaldavivande.

R10 -

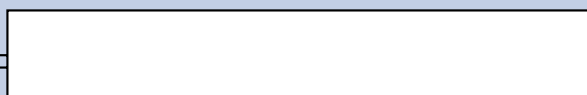
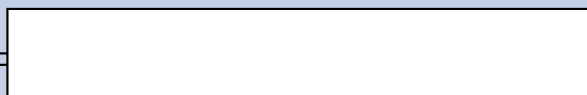


La distanza tra il ricevitore e il termostato a radio frequenza non deve essere maggiore di 10 metri.

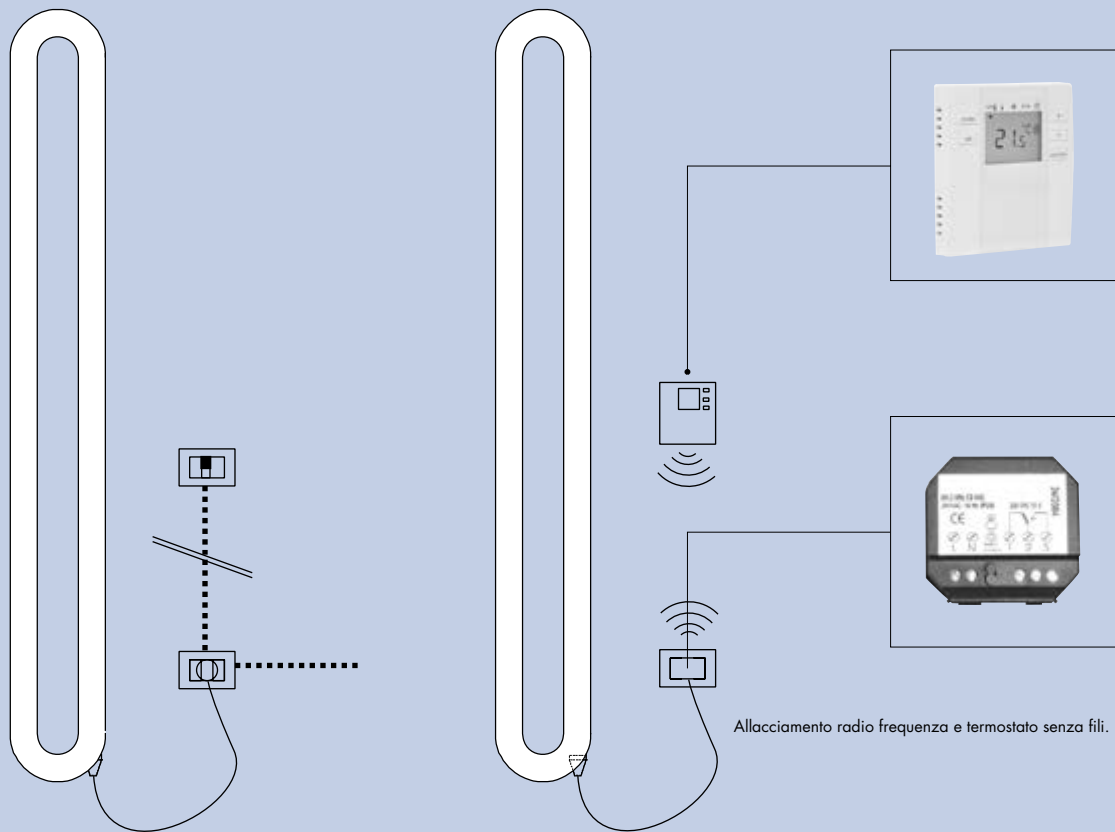


Con un solo termostato a radio frequenza è possibile controllare fino a 4 radiatori.

La distanza tra il ricevitore e il termostato a radio frequenza non deve essere maggiore di 10 metri.

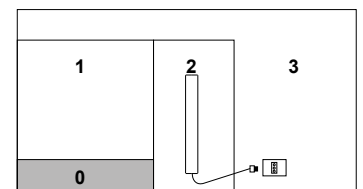
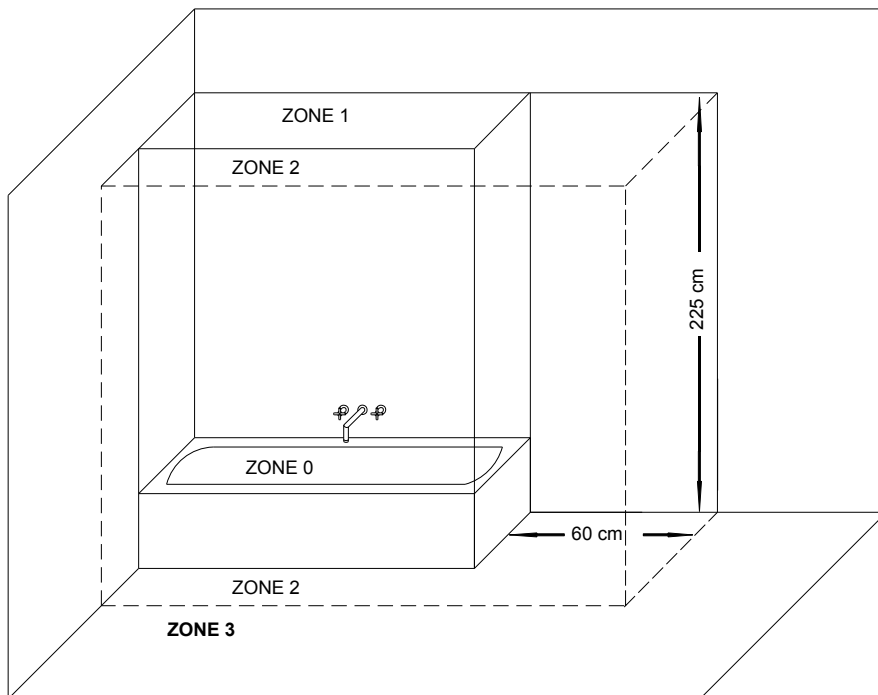


E' possibile gestire, con un solo ricevitore a radio frequenza, più radiatori per una potenza massima di 2000 Watt.

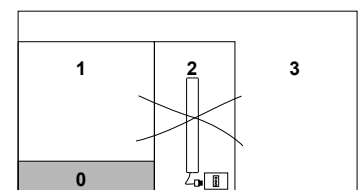


Allacciamento radio frequenza e termostato senza fili.

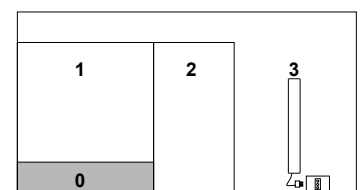
Allacciamento alla presa di corrente che è controllato da un interruttore on/off (non fornito da Antrax).



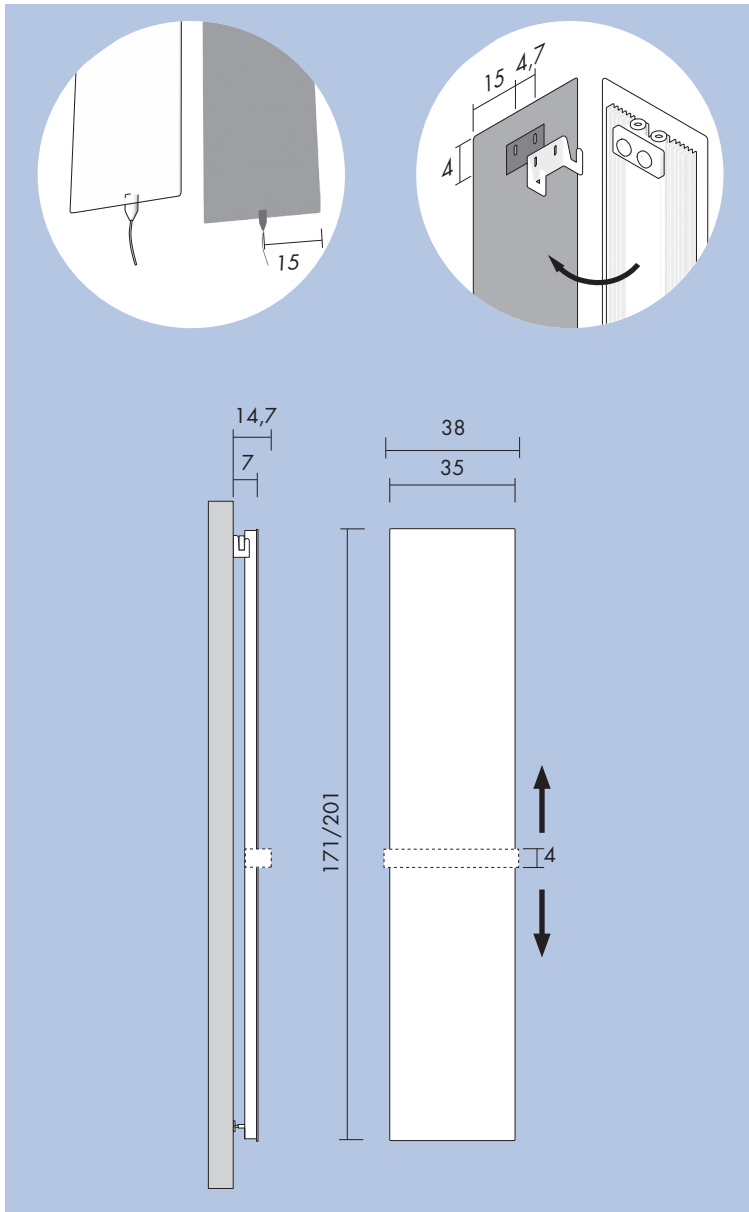
OK



NO



OK



Electric with schuko plug / Version électrique avec prise schuko / Elektromodell mit schukosteckdose / Versión electrica con enchufe schuko

H cm	L cm	art*	watt
171.0	35.0	EC TVLV171035_	500
201.0	35.0	EC TVLV201035_	600

Optional



Receiver
Récepteur
Empfänger
Receptor

R10

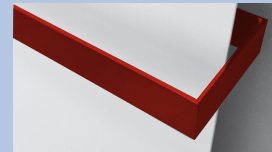


Digital chronothermostat
Chronothermostat digital
Der digital Chronothermostat
Cronotermostato digital

T11

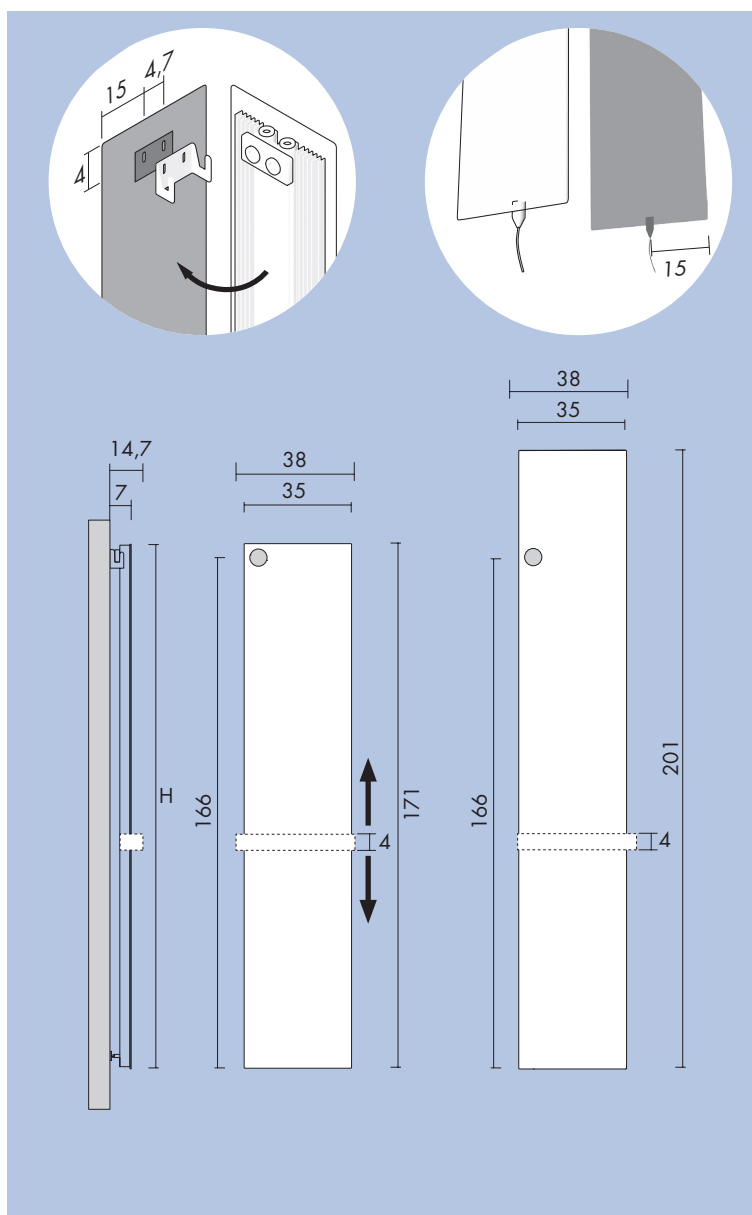


Towel hooks
Patère chrome
Crochet das Bugel
Percha
[CROM] **AFTR**
[COLOUR] **AFTC**
[GOLD] **AFTG**



Towel bar
Porte-serviettes
Handtuchhalter
Porta toallas
[CROM] **MTRF**
[COLOUR] **MTFC**
[GOLD] **MTFG**

art* = item / modèle / Artikel / artículo



Electric with schuko plug / Version électrique avec prise schuko / Elektromodell mit schukosteckdose / Versión eléctrica con enchufe schuko

H cm	L cm	art*	watt
171.0	35.0	EC TVPV171035_	500
201.0	35.0	EC TVPV201035_	600

Optional



Receiver
Récepteur
Empfänger
Receptor

R10



Digital chronothermostat
Chronothermostat digital
Der digital Chronothermostat
Cronotermostato digital

T11



Towel hooks
Patère chrome
Crochet das Bugel
Percha

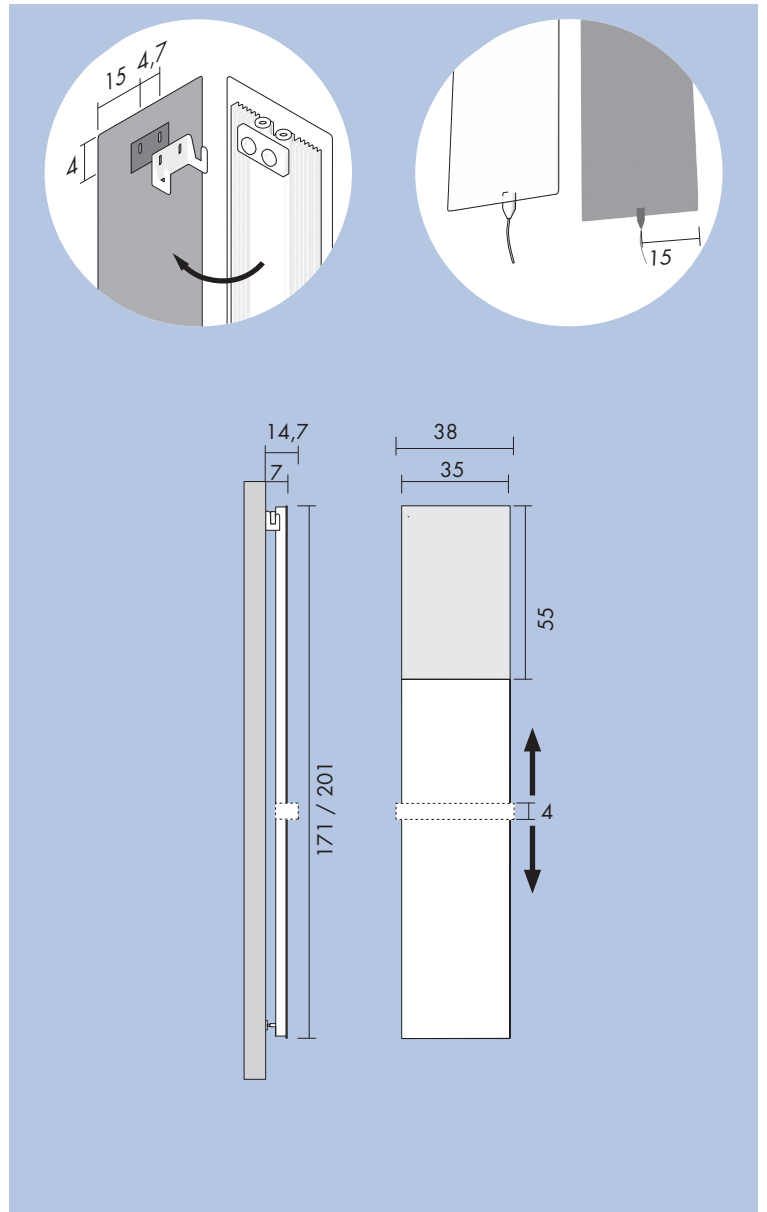
[COLOUR] **STVC**
[GOLD] **STVG**



Towel bar
Porte-serviettes
Handtuchhalter
Porta toallas

[CROM] **MTFR**
[COLOUR] **MTFC**
[GOLD] **MTFG**

art* = item / modèle / Artikel / artículo



Electric with schuko plug / Version électrique avec prise schuko / Elektromodell mit schukosteckdose / Versión eléctrica con enchufe schuko

H cm	L cm	art*	watt
171.0	35.0	EC TVSV171035_	500
201.0	35.0	EC TVSV201035_	600

Optional



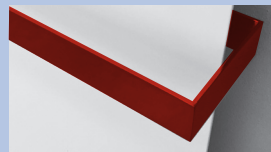
Receiver
Récepteur
Empfänger
Receptor

R10



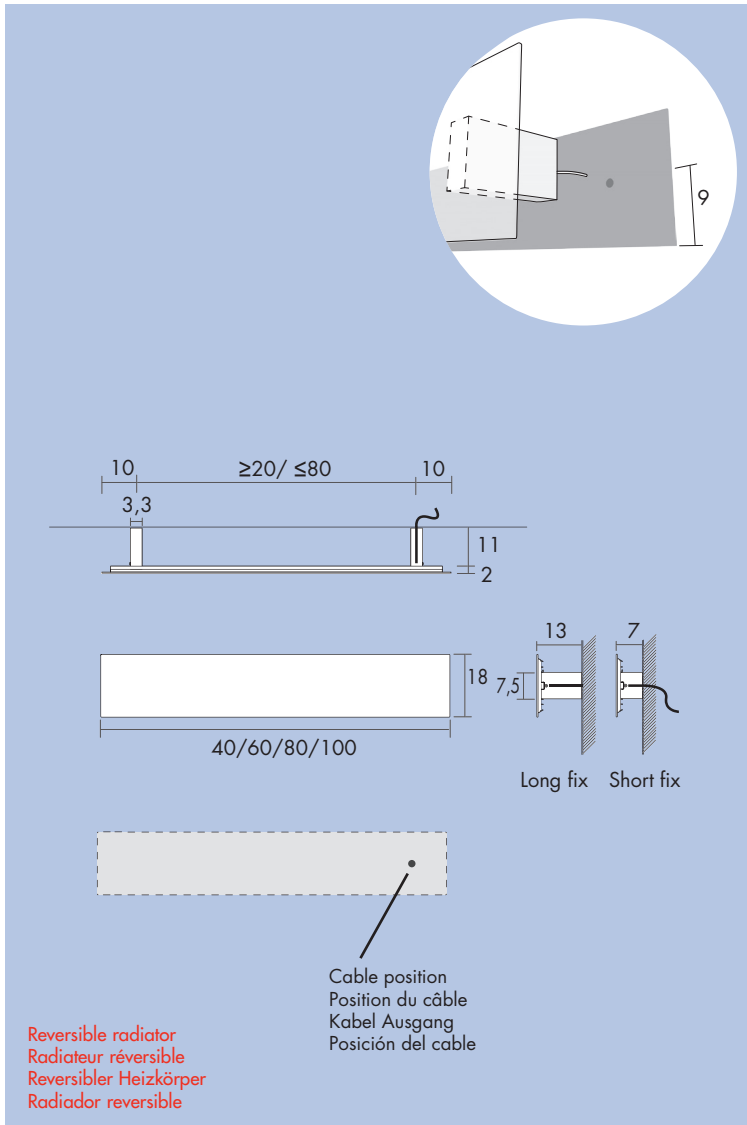
Digital chronothermostat
Chronothermostat digital
Der digital Chronothermostat
Cronotermostato digital

T11



Towel bar
Porte-serviettes
Handtuchalter
Porta toallas
[CROM] **MTFR**
[COLOUR] **MTFC**
[GOLD] **MTFG**

art* = item / modèle / Artikel / artículo



Electric with schuko plug / Version électrique avec prise schuko / Elektromodell mit schukosteckdose / Versión eléctrica con enchufe schuko

Tavoletta long fix

H cm	L cm	art*	watt
18.0	40.0	EC TVTL040018_	55
18.0	60.0	EC TVTL060018_	85
18.0	80.0	EC TVTL080018_	110
18.0	100.0	EC TVTL100018_	135

Tavoletta short fix

Hcm	Lcm	art*	watt
18.0	40.0	EC TVTS040018_	55
18.0	60.0	EC TVTS060018_	85
18.0	80.0	EC TVTS080018_	110
18.0	100.0	EC TVTS100018_	135

Optional



Receiver
Récepteur
Empfänger
Receptor

R10



Digital chronothermostat
Chronothermostat digital
Der digital Chronothermostat
Cronotermostato digital

T11

art* = item / modèle / Artikel / artículo