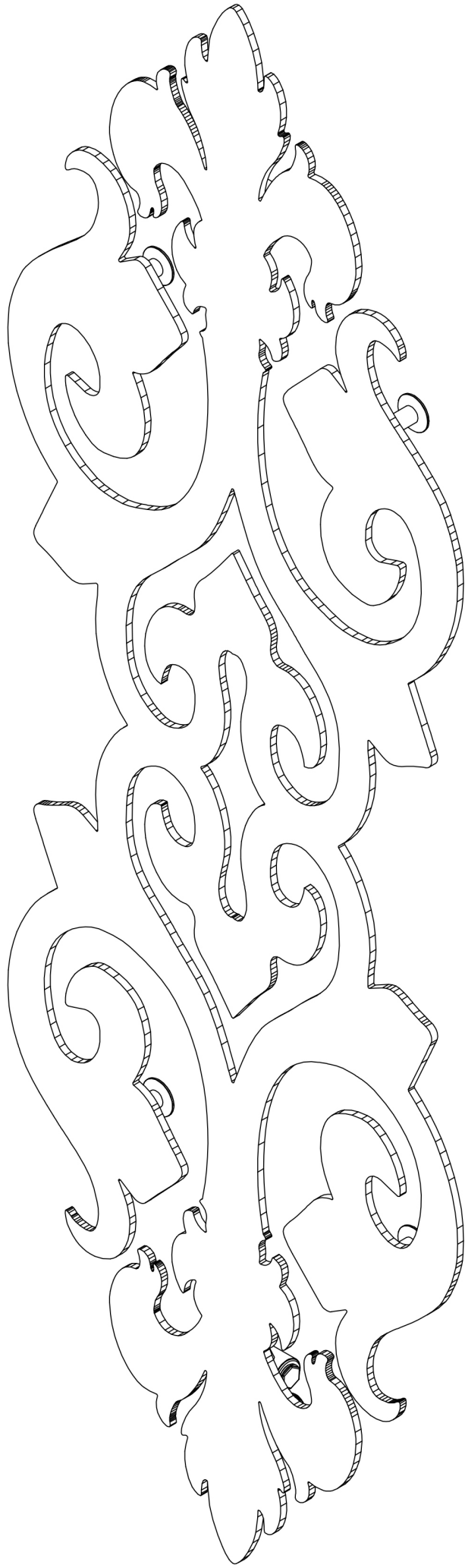
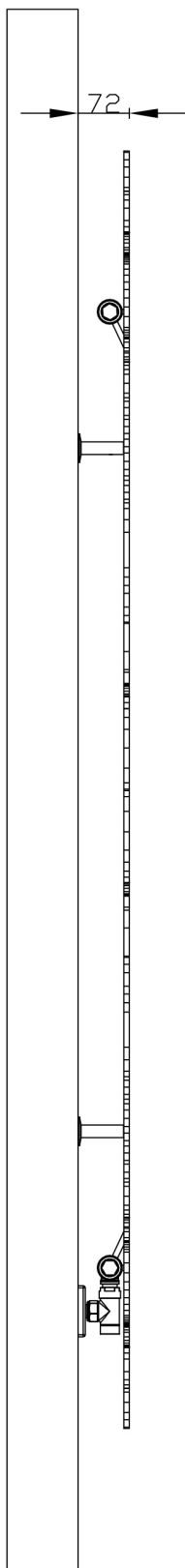
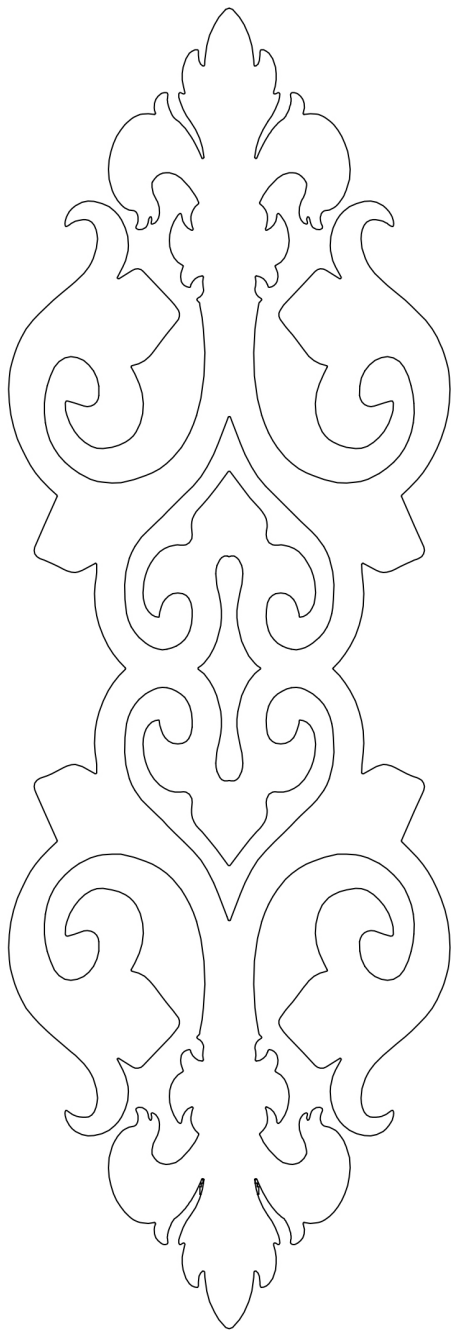


HOTECH DESIGN

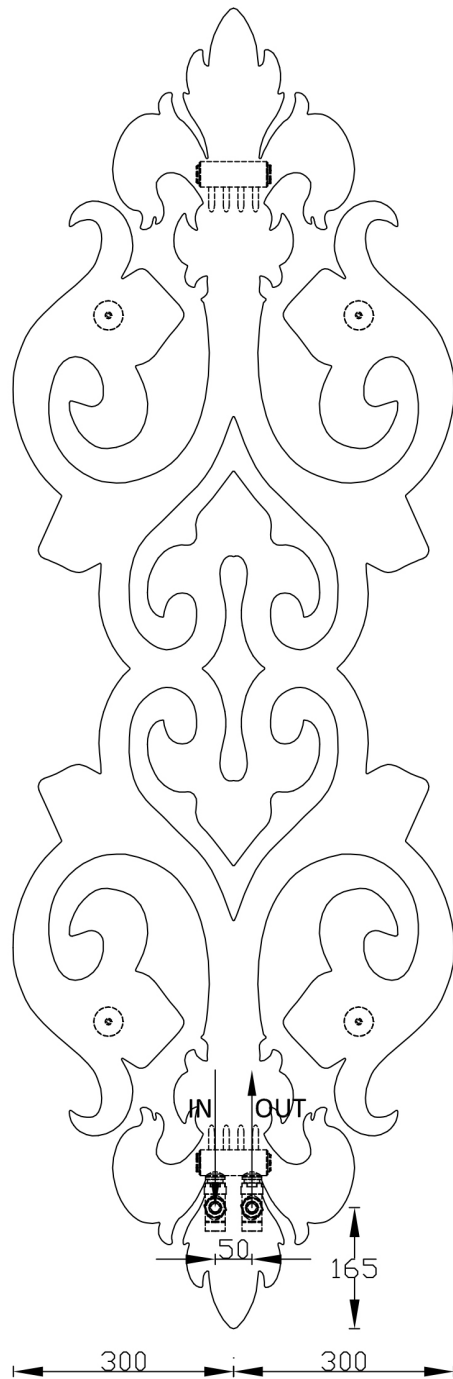
ANASTASIA





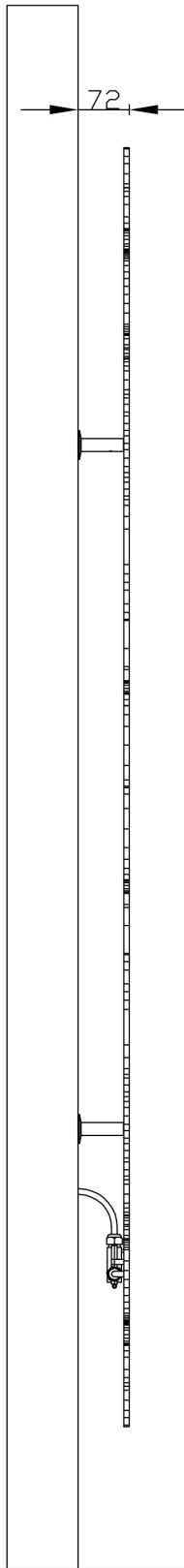
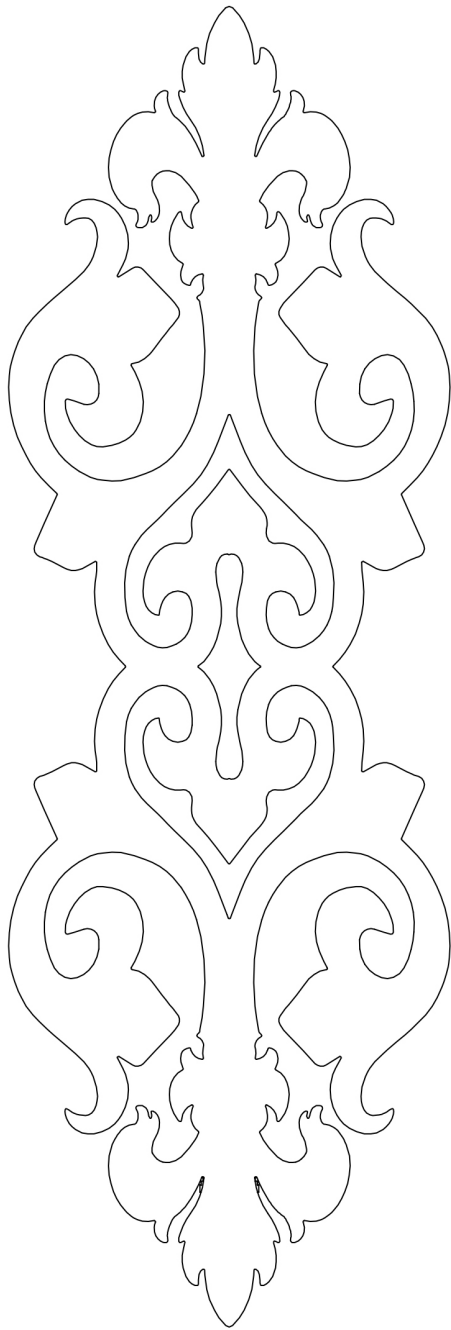


Vista frontale - Front view - Vue de face

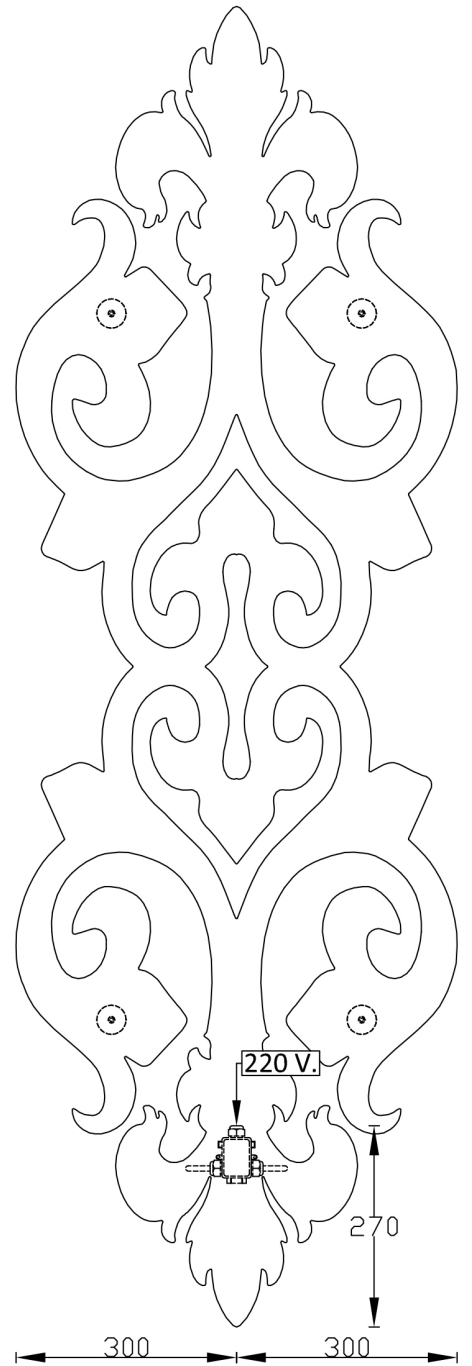


VERSIONE IDRAULICA - HYDRAULIC VERSION - VERSION HYDRAULIQUE

Altezza mm. Heigt mm. Heateur mm.	Larghezza mm. Width mm. Largeur mm.	Potenza Watt ΔT 50° Power Watt ΔT 50° Puissance Watt ΔT 50°	Contenuto H2O Contents H2O Contenu H2O	Peso Weight Poids
1800	600	520	0.8	9.5



Vista frontale - Front view - Vue de face



VERSIONE ELETTRICA - ELECTRIC VERSION - VERSION ELECTRIQUE

Altezza mm.
Heigt mm.
Heateur mm.

Larghezza mm.
Width mm.
Largeur mm.

Potenza Watt
Power Watt
Puissance Watt

Peso
Weight
Poids

1800

600

520

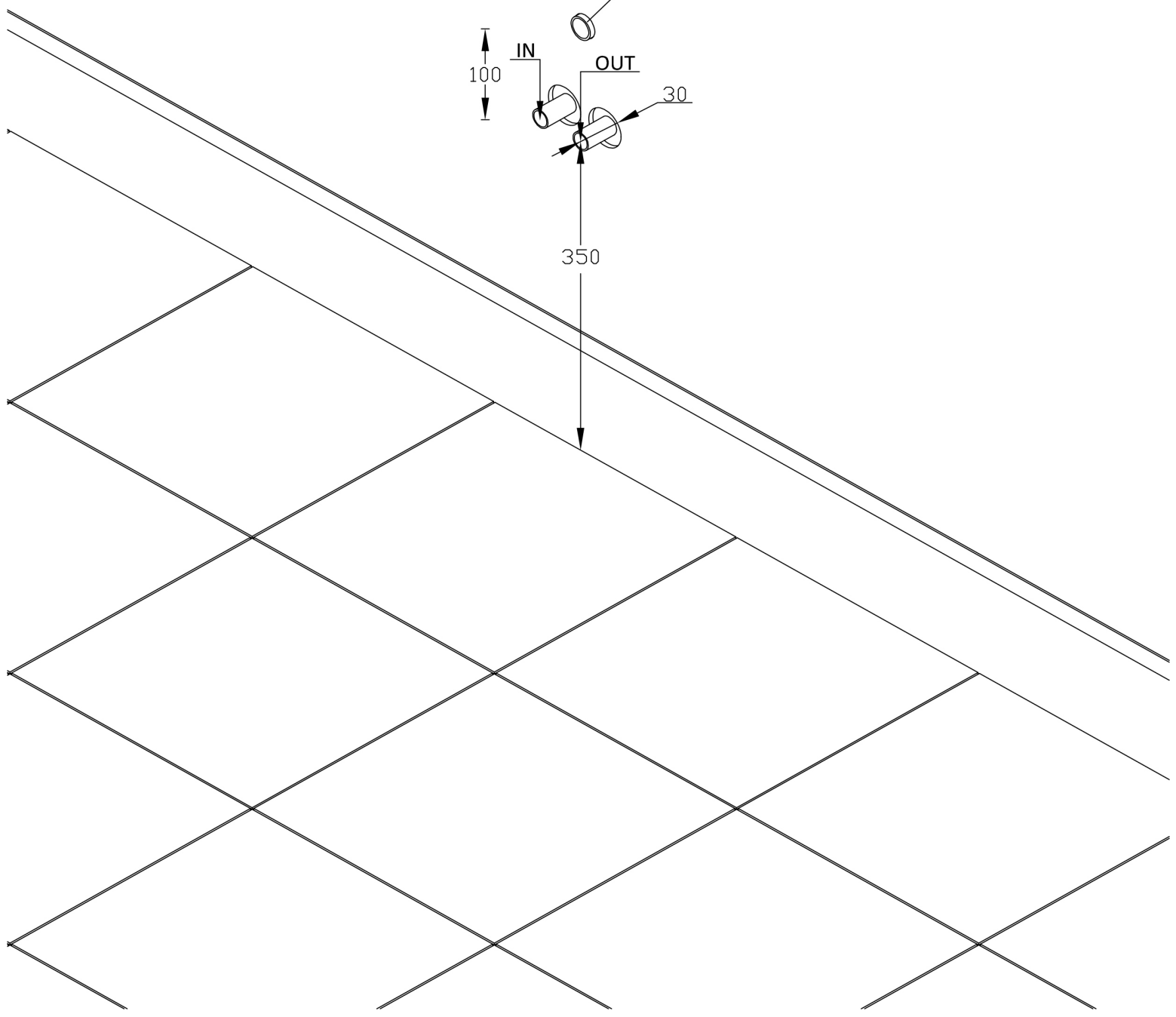
9.0

PREDISPOSIZIONE - PRE ARRANGIAMENT - PRÉDISPOSITION

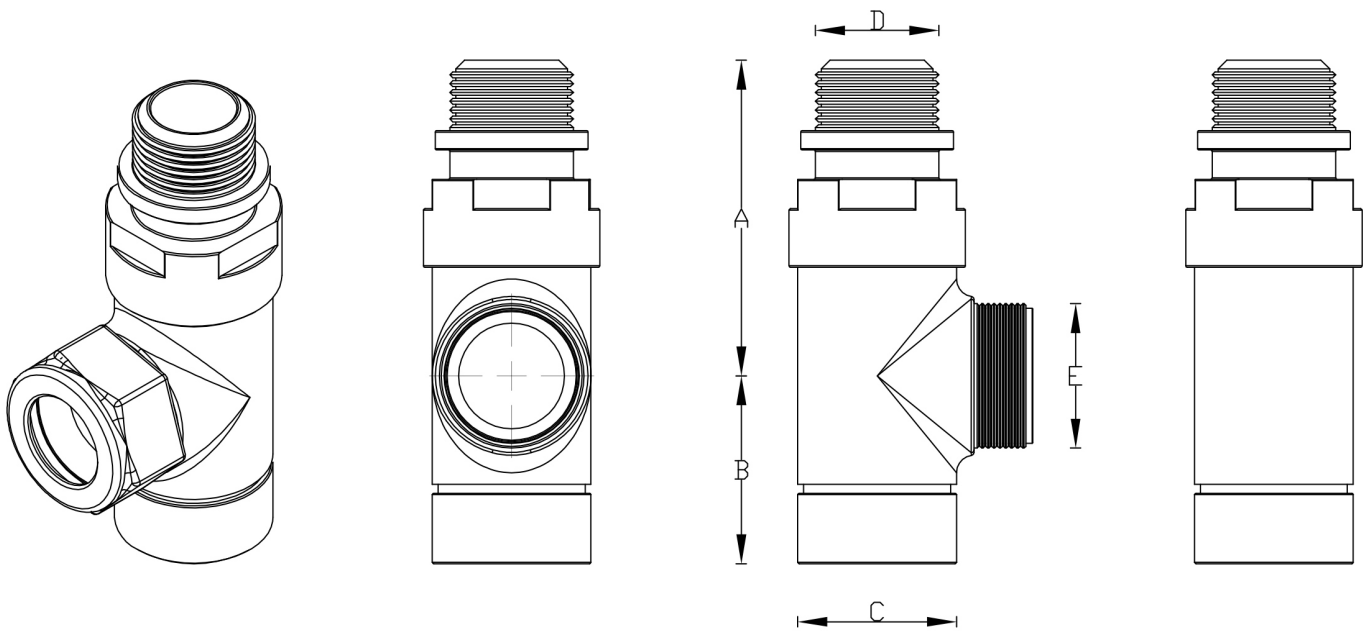
PREDISPOSIZIONE RETROILLUMINAZIONE

BACKLIGHT PRE-ARRANGIAMENT

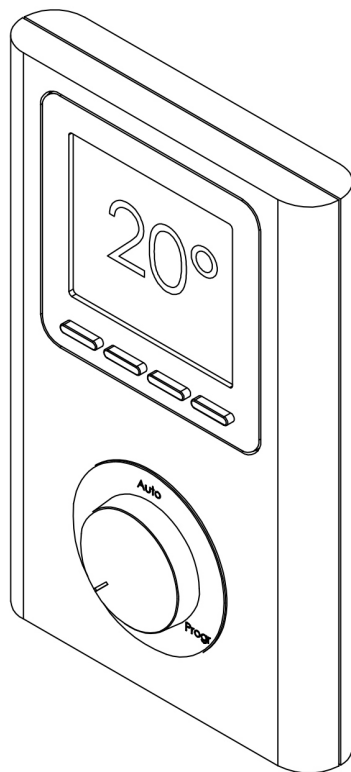
PRÉDISPOSITION DE L'ILLUMINATION



KIT VALVOLE - VALVE SET - KIT DE SOUPAPES



D	A	B	C	E
1/2"	41	32	26	24X19



- Cronotermostato wifi per radiatori elettrici (optional)
- Wifi thermostat for electric radiators (optional)
- Thermostat wifi pour radiateurs électriques (optional)