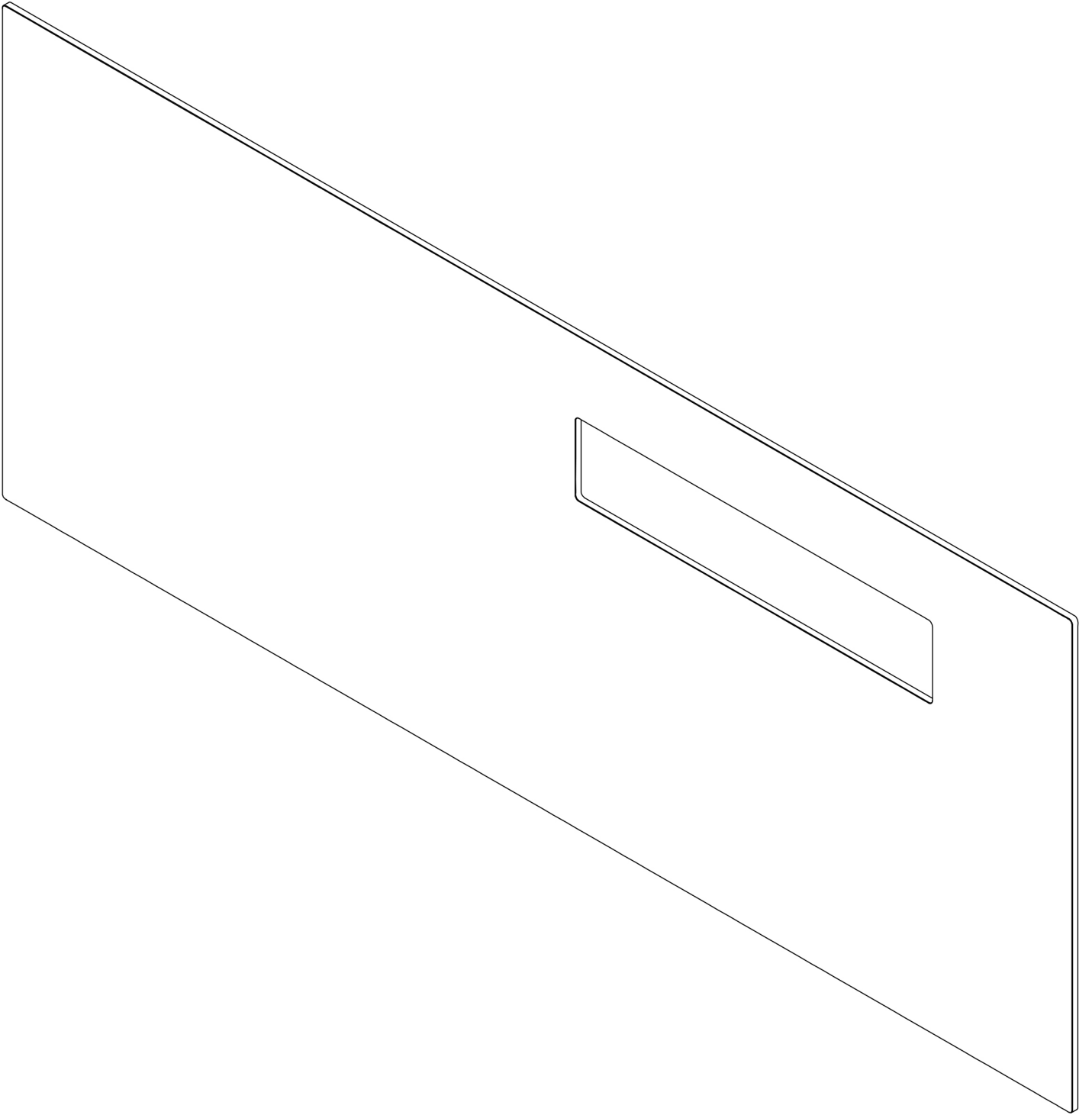
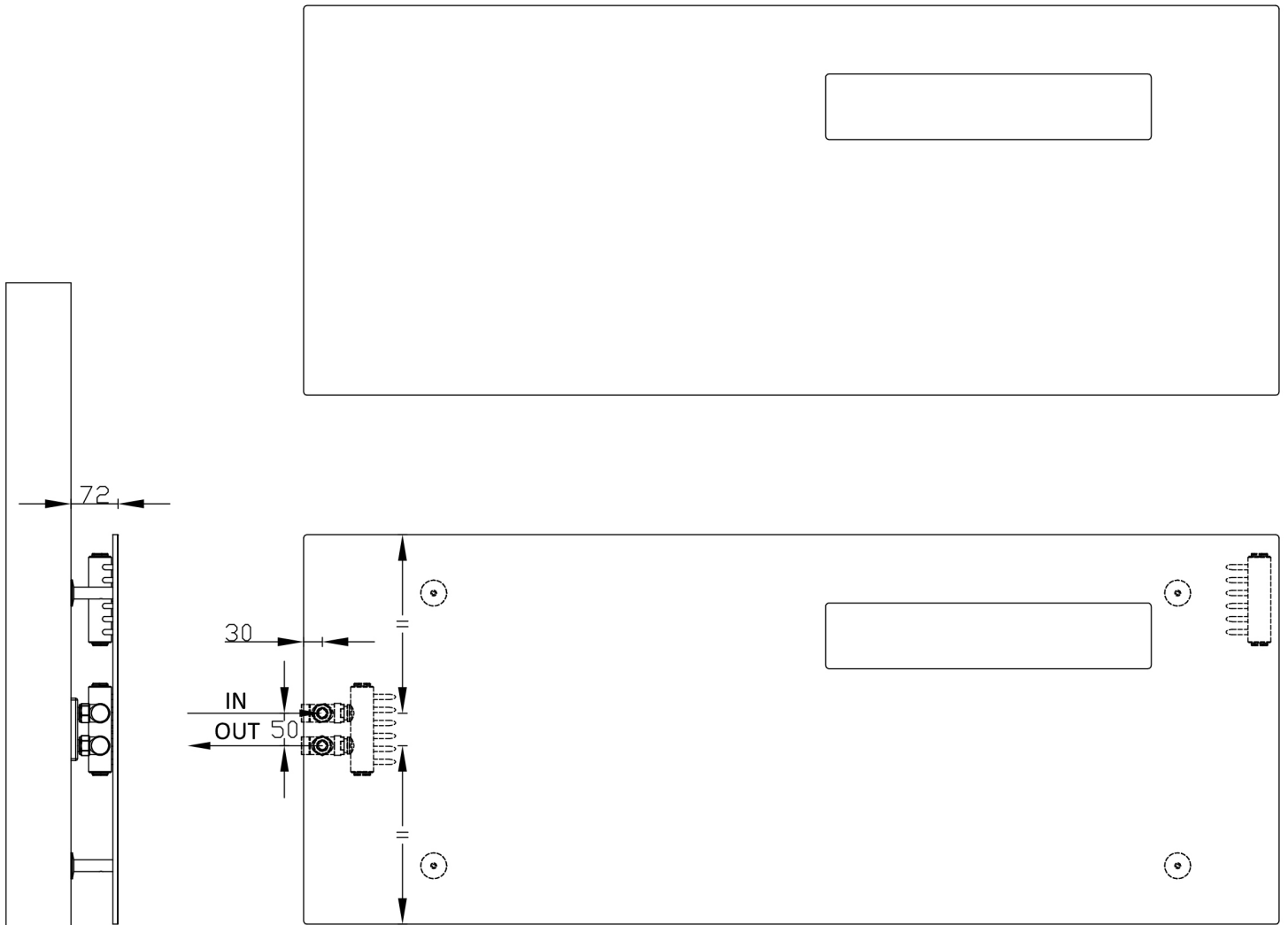


HOTECH DESIGN

BAUHAUS



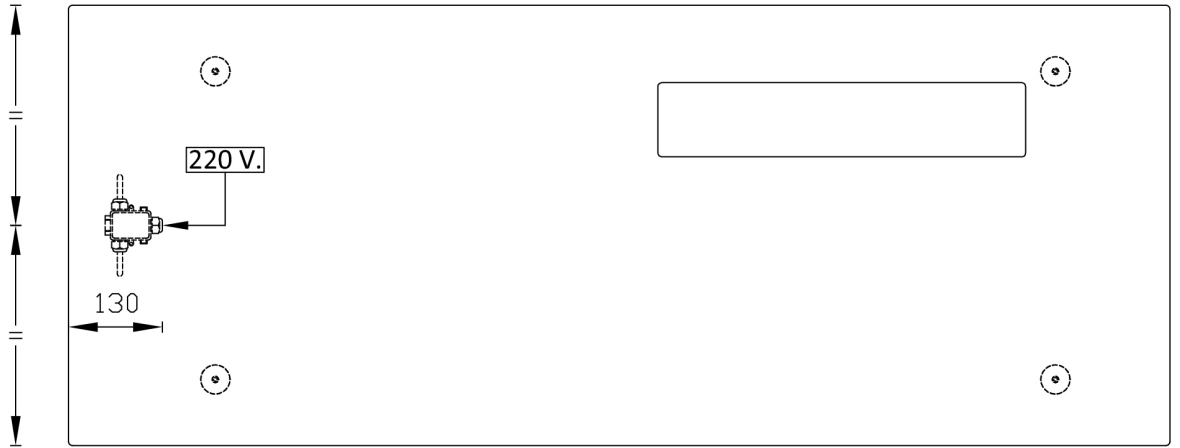
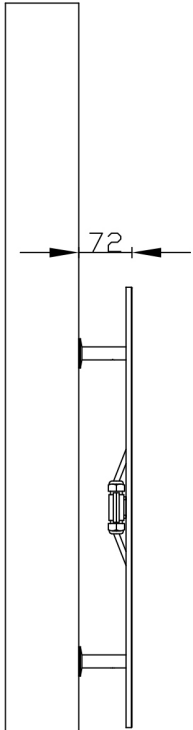
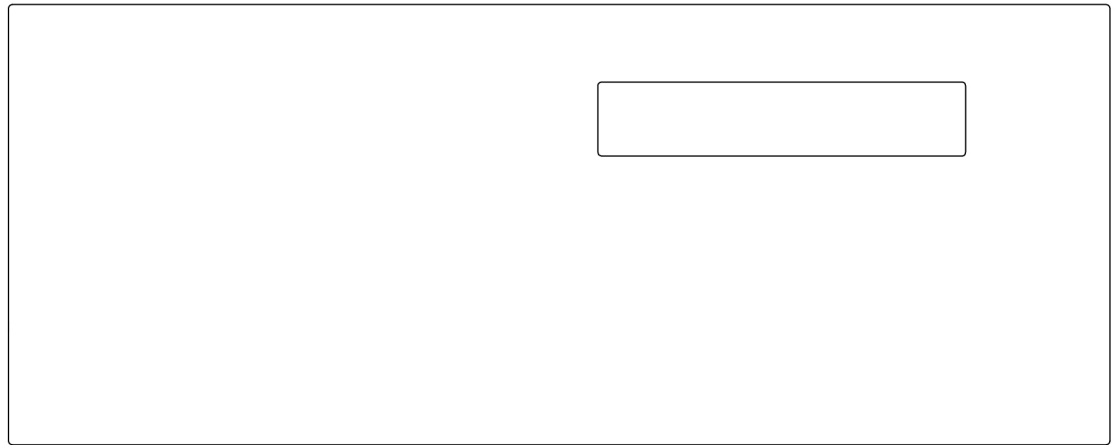




Vista frontale - Front view - Vue de face

VERSIONE IDRAULICA - HYDRAULIC VERSION - VERSION HYDRAULIQUE

Altezza mm. Heigt mm. Heuteur mm.	Larghezza mm. Width mm. Largeur mm.	Potenza Watt $\Delta T 50^\circ$ Power Watt $\Delta T 50^\circ$ Puissance Watt $\Delta T 50^\circ$	Contenuto H2O Contents H2O Contenu H2O	Peso Weight Poids
500	1200	620	0.77	13
500	1500	786	0.83	16
500	1800	932	0.90	19
600	1200	745	0.79	16
600	1500	932	0.85	19
600	1800	1118	0.92	24

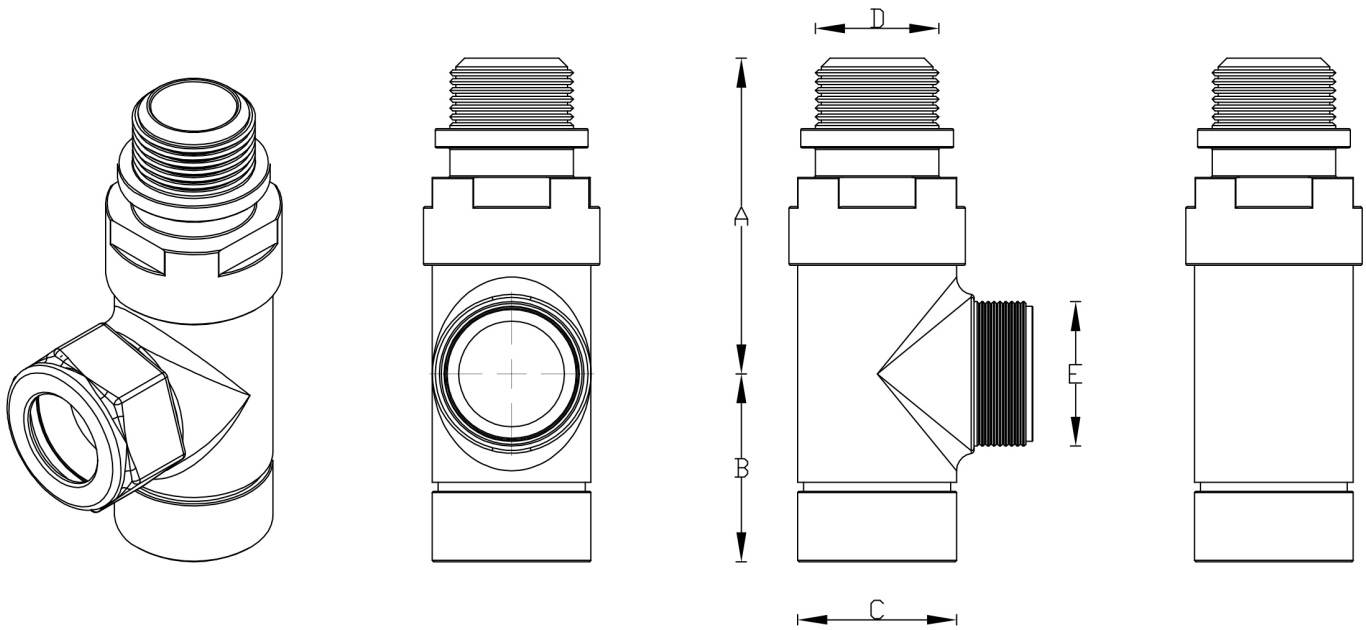


Vista frontale - Front view - Vue de face

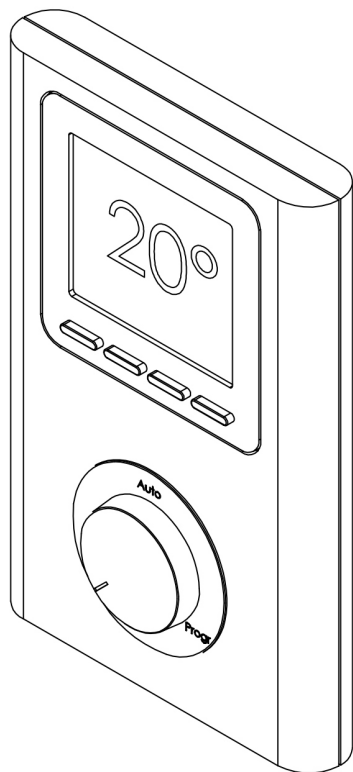
VERSIONE ELETTRICA - ELECTRIC VERSION - VERSION ELECTRIQUE

Altezza mm. Heigt mm. Heuteur mm.	Larghezza mm. Width mm. Largeur mm.	Potenza Watt Power Watt Puissance Watt	Peso Weight Poids
500	1200	620	12
500	1500	786	15
500	1800	932	18
600	1200	745	15
600	1500	932	18
600	1800	1118	23

KIT VALVOLE - VALVE SET - KIT DE SOUPAPES

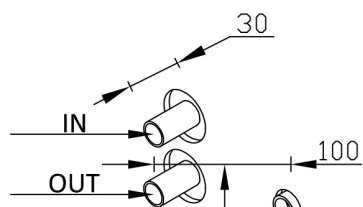


D	A	B	C	E
1/2"	41	32	26	24X19



- Cronotermostato wifi per radiatori elettrici (optional)
- Wifi thermostat for electric radiators (optional)
- Thermostat wifi pour radiateurs électriques (optional)

PREDISPOSIZIONE - PRE ARRANGIAMENT - PRÉDISPOSITION



PREDISPOSIZIONE RETROILLUMINAZIONE
BACKLIGHT PRE-ARRANGIAMENT
PRÉDISPOSITION DE L'ILLUMINATION

ALTEZZA VARIABILE
VARIABLE HEIGHT
HAUTEUR VARIABLE

1200

