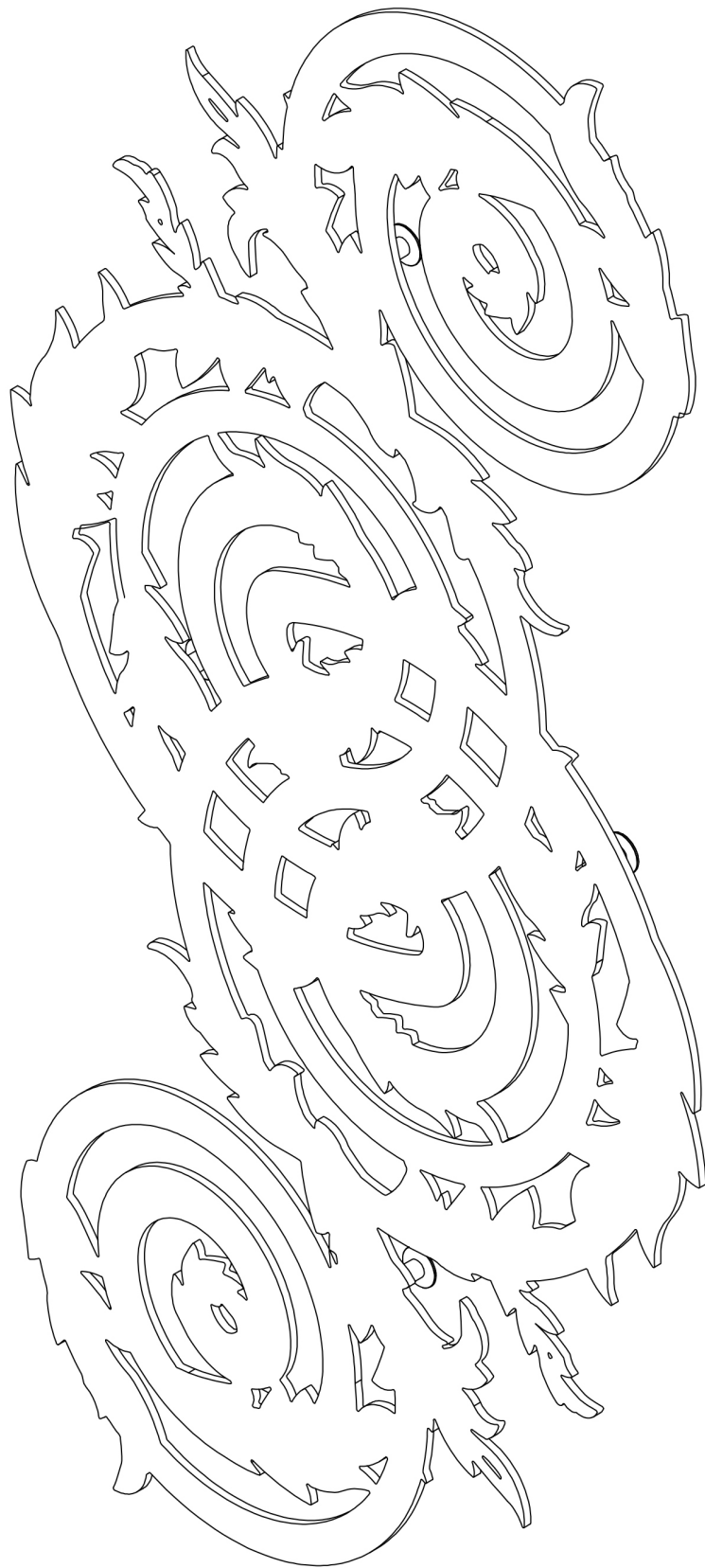
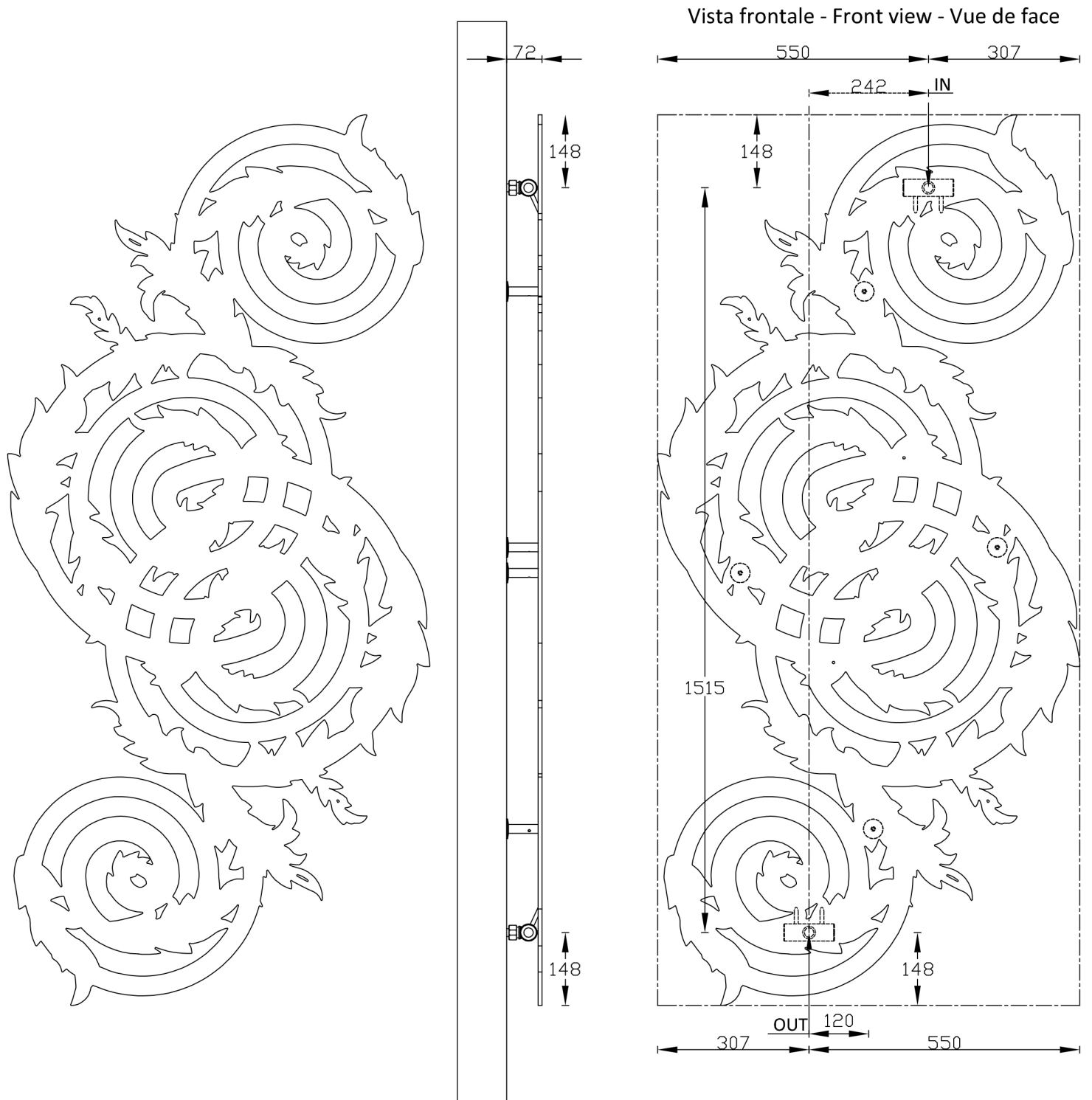


HOTECH DESIGN

BERNINI

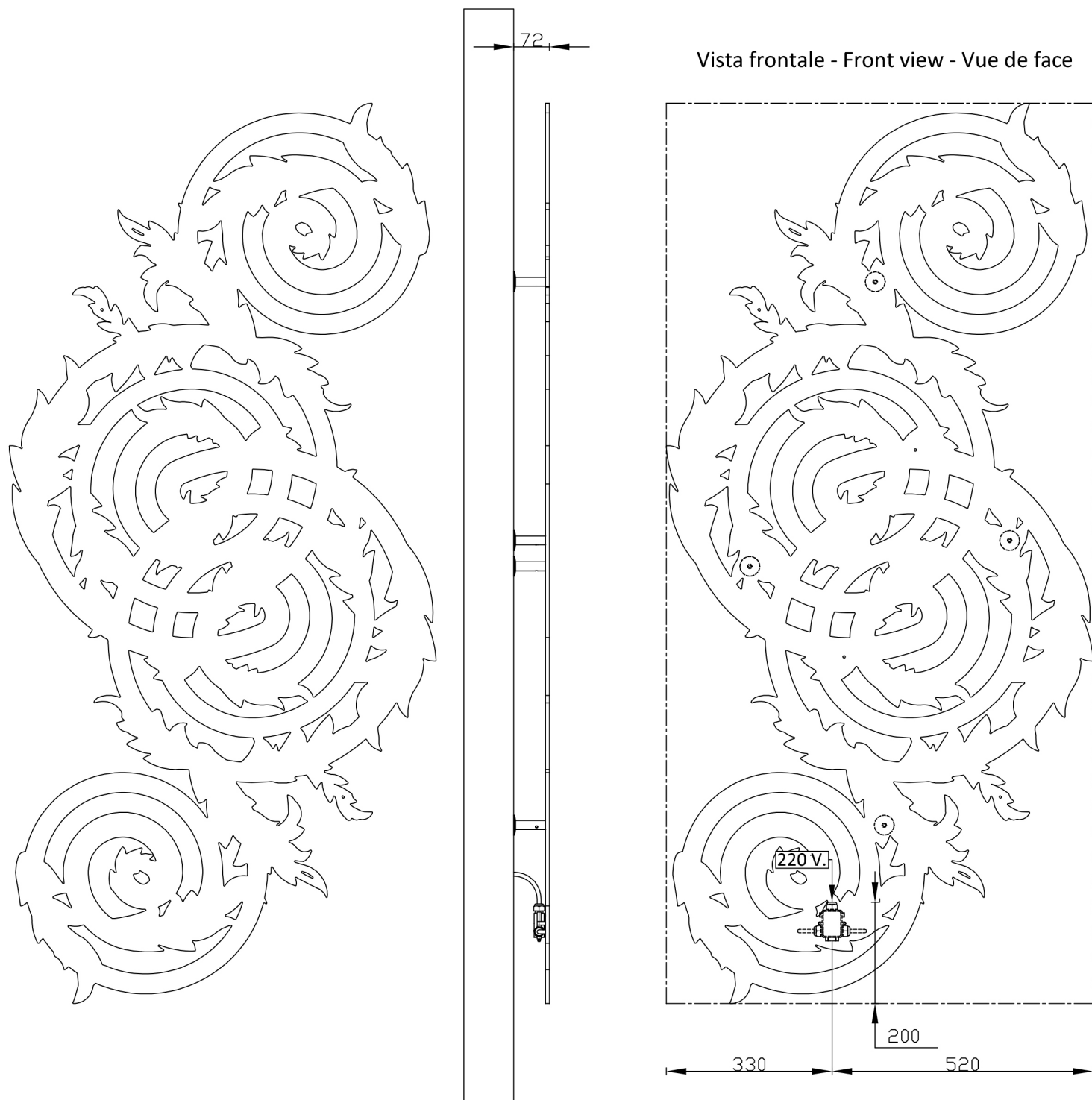






VERSIONE IDRAULICA - HYDRAULIC VERSION - VERSION HYDRAULIQUE

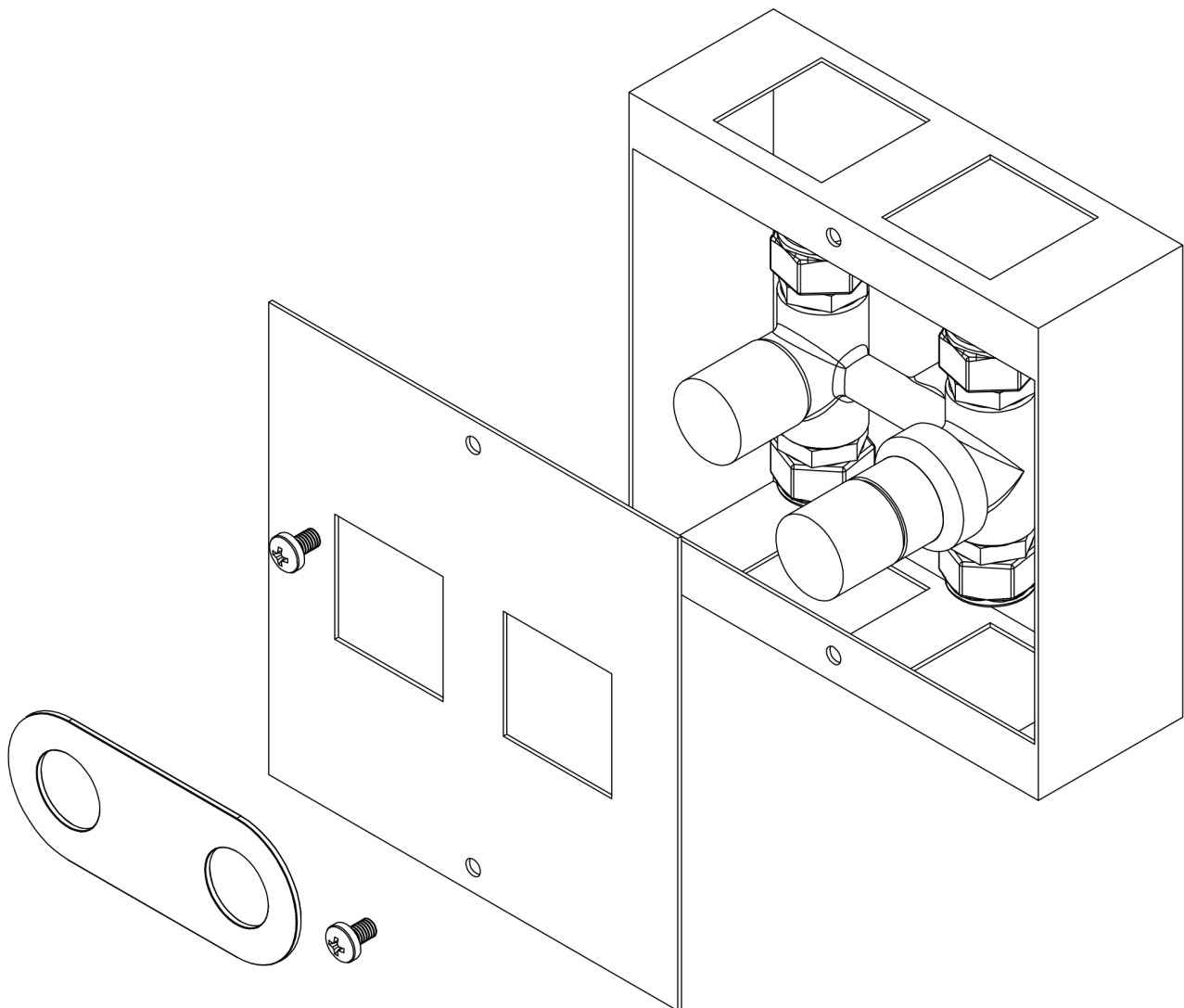
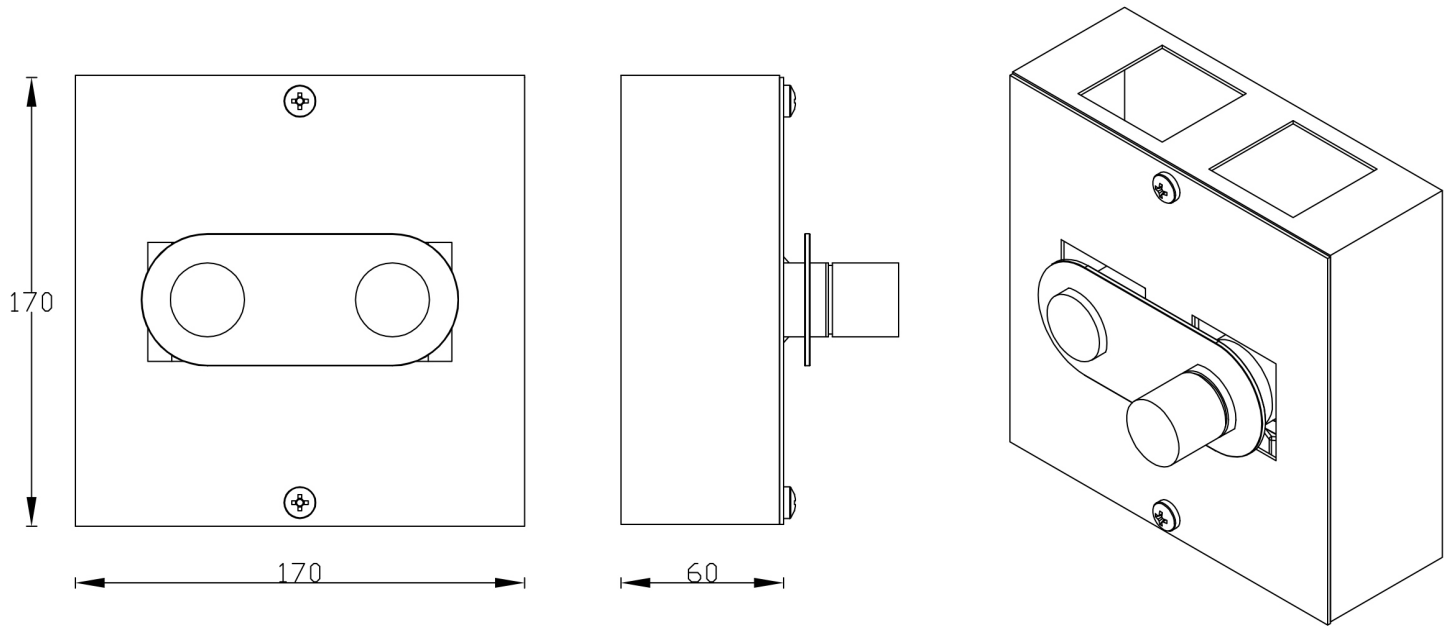
Altezza mm. Heigt mm. Heuteur mm.	Larghezza mm. Width mm. Largeur mm.	Potenza Watt $\Delta T$ 50° Power Watt $\Delta T$ 50° Puissance Watt $\Delta T$ 50°	Contenuto H2O Contents H2O Contenu H2O	Peso Weight Poids
1810	860	790	0.8	19



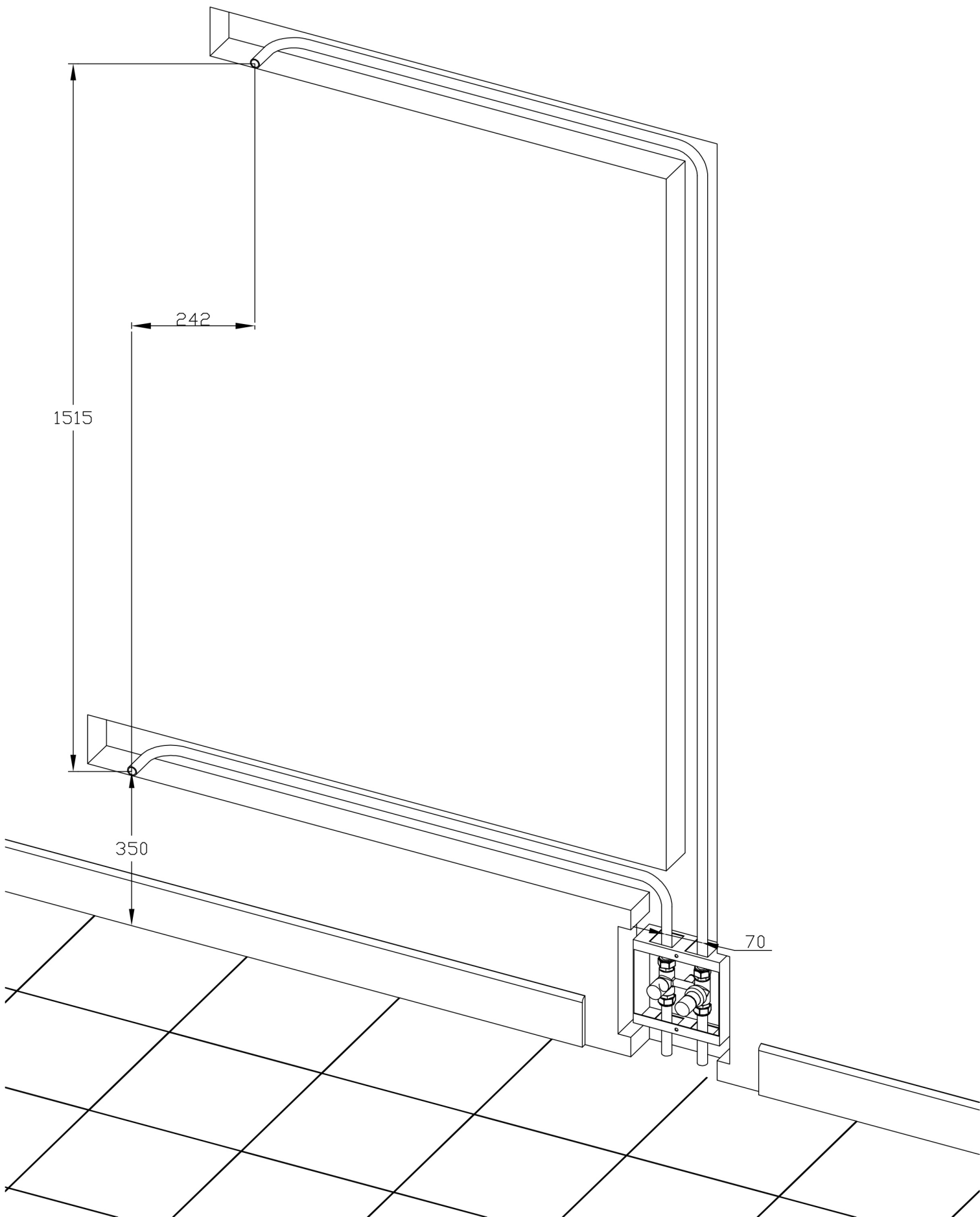
**VERSIONE ELETTRICA - ELECTRIC VERSION - VERSION ELECTRIQUE**

Altezza mm. Heigt mm. Heuteur mm.	Larghezza mm. Width mm. Largeur mm.	Potenza Watt Power Watt Puissance Watt	Peso Weight Poids
1810	860	790	18

GRUPPO VALVOLE REMOTO - REMOTE VALVE SET - GROUPE REMOTE DE SOUPAPES



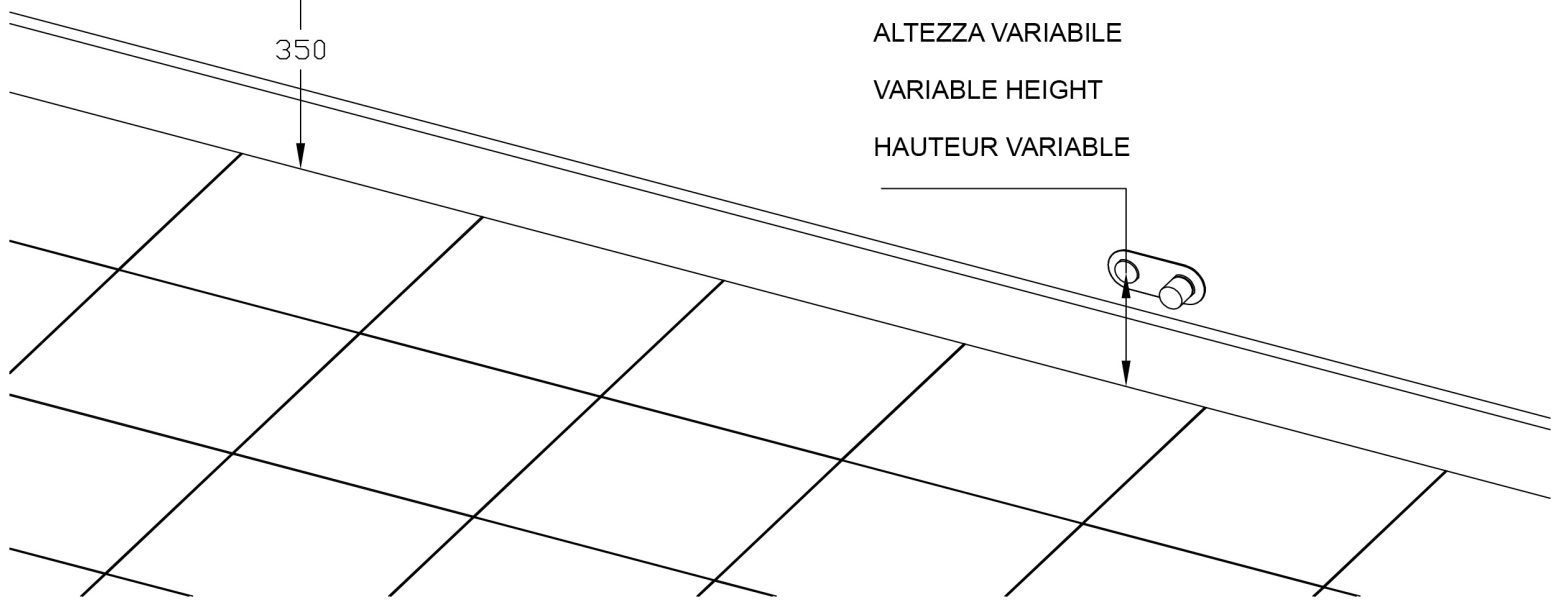
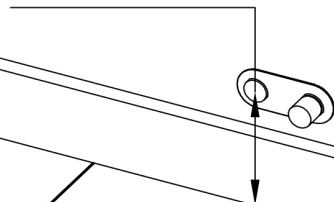
PREDISPOSIZIONE - PRE ARRANGIAMENT - PRÉDISPOSITION





350

ALTEZZA VARIABILE  
VARIABLE HEIGHT  
HAUTEUR VARIABLE



TERMOSTATO PROGRAMMABILE RADIO  
PROGRAMMABLE RADIO THERMOSTAT  
THERMOSTAT PROGRAMMABLE RADIO

