

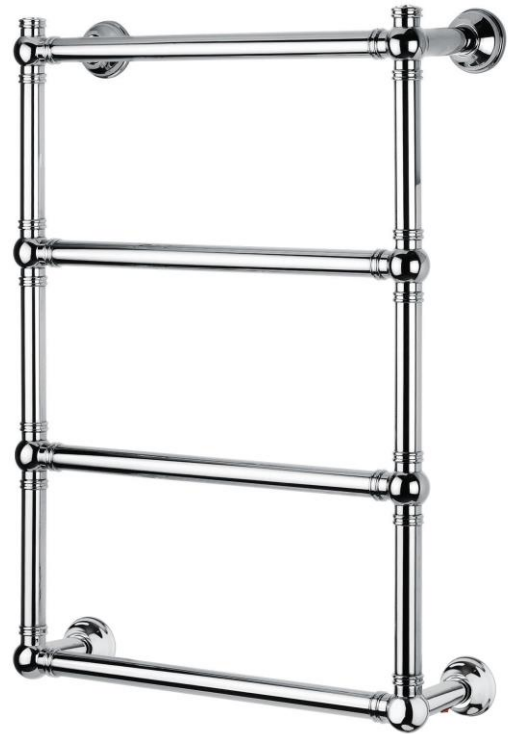
**9-512**

**ARMONIA**

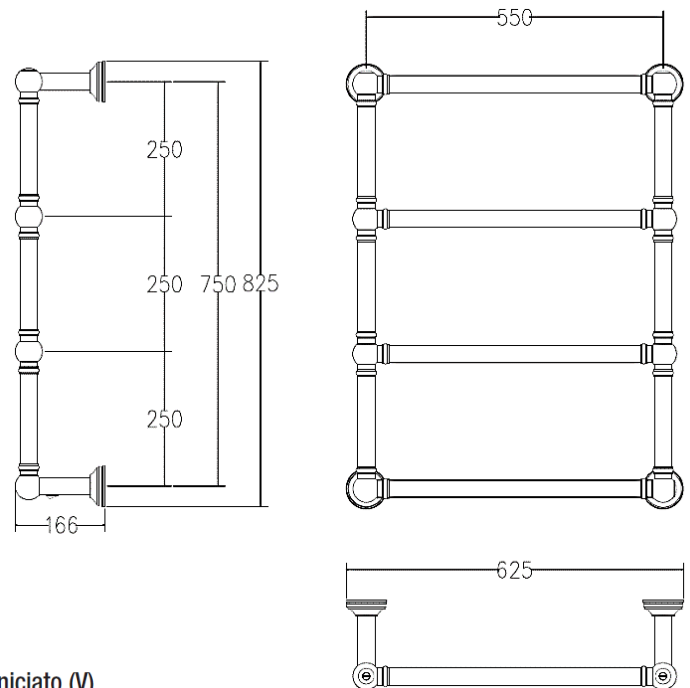
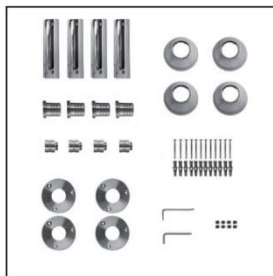
Scaldasalviette fisso componibile,  
 CON ROSONI IN BARRA DI OTTONE.  
 MISURA DEL TUBO: Ø32mm  
 MODULO AGGIUNTIVO: 250mm/150mm  
 COLLEGAMENTO ELETTRICO: scatola  
 interruttore con tasto on/off (BOX)  
 RESISTENZA: cartuccia riscaldante  
 FILO CON PRESA SCHUKO: disponibile  
 AROMATERAPIA: disponibile

Fixed modular heated towel rail,  
 WITH BRASS BAR WASHERS.  
 PIPE DIMENSION: Ø25mm / Ø32mm  
 ADDITIONAL MODULE: 250mm/150mm  
 ELECTRIC CONNECTION: on/off switch box (BOX)  
 ELECTRIC ELEMENT: cartridge heater  
 WIRE AND SCHUKO PLUG: available  
 AROMATHERAPY: available

Модульный стационарный полотенцесушитель,  
 С НАКЛАДКАМИ ИЗ ЦЕЛЬНОЙ ЛАТУНИ.  
 ДИАМЕТР ТРУБЫ : Ø32мм  
 ДОПОЛНИТЕЛЬНЫЙ МОДУЛЬ: 250мм/150мм  
 ЭЛЕКТРИЧЕСКОЕ ПОДКЛЮЧЕНИЕ: коробка  
 выключателя с кнопкой вкл./выкл. (BOX)  
 ЭЛЕКТРИЧЕСКИЙ НАГРЕВАТЕЛЬНЫЙ ЭЛЕМЕНТ:  
 патронный нагреватель  
 КАБЕЛЬ С ЕВРО РОЗЕТКОЙ: в наличии  
 АРОМАТЕРАПИЯ: в наличии



Ricambi disponibili a richiesta  
 Spare parts available on request  
 Запасные части под заказ



Trattamento galvanico (TG)  
 Galvanic treatment (TG)  
 Гальваническое покрытие (TG)

Verniciato (V)  
 Vernished (V)  
 Покраска (V)

INT. (mm)	WATT	WATT	WEIGHT
550	150	200	15,8